

61010



61010

MODELO DE UTILIDAD

por VEINTE años

cuyo privilegio se solicita para todo el territorio español y sus colonias, a favor de:

D. FEDERICO GIBERNAU OLIVA

de nacionalidad española, domiciliado en Barcelona, calle Cardener número 14, relativa a :

"ASIDERO PERFECCIONADO PARA BOTELLAS Y SIMILARES".

=====

61010



MEMORIA DESCRIPTIVA

5. El presente Modelo de Utilidad se refiere a un asidero perfeccionado para botellas y similares, que facilita el manejo y transporte de los líquidos contenidos en ellas. - - - - -

10. La necesidad de este asidero, reside en la incomodidad de manejar una botella, u otro envase análogo, abarcándolos con la mano, para ello tiene este dispositivo un asa que puede ser o bien fija, o desmontable mediante un sistema de presión a bayoneta. - - - - -

15. El fondo soportante de la parte inferior del envase, es de forma similar a éste, o sea generalmente cilíndrico y de poca altura. El diámetro interior de este cilindro es ligeramente superior al de la botella para así permitir colocar lateralmente en su interior unos taquitos o rebordes de caucho, plástico, corcho o del material de que esté construido, para sujetar el envase; de igual forma se dispone un disco elástico en el fondo de dicho cilindro para amortiguar los golpes que pueda sufrir la botella al depositarla sobre superficies duras. Esta disposición especial tiene también por objeto conseguir que las gotas que se derraman por la superficie exterior de la botella se recojan en su interior, impidiendo que los líquidos manchen las superficies en donde se deposita el envase. - -

25. La fijación del gollote de la botella al asi-

61010



30. dero, se efectúa por mediación de un dispositivo que fácilmente permita su cierre y abertura, para así cambiar de una manera sencilla el envase. Estos dispositivos pueden ser muchos, tales como: un resorte helicoidal que circunda el gollete como una pulsera, una anilla articulada con cierre de diente, un resorte en forma de cinta, un cierre por palanca y otros muchos. - - - - -

35. Existe una pieza o prolongación del fondo que enlaza tres elementos, a saber: el fondo, el asa y la sujeción del gollete. Puede adoptar bien la forma de un determinado tipo de envases, ajustándose a su superficie, o bien de una manera más general ser recta o curva, pero en todos los casos lleva en su extremo superior, junto al dispositivo de fijación del gollete, una anilla que a su vez y en su parte más alejada a éste, tiene un saliente formado por la misma anilla, de modo que ésta permita llevarla colgada del dedo y aquél lo pueda hacer de un clavo o gancho; con este dispositivo se facilita el transporte de los envases a mano y su colocación en posición suspendida. Los materiales que pueden
 40. utilizarse para la construcción de este asidero perfeccionado son especialmente el plástico, la chapa metálica, o sus
 45. combinaciones. - - - - -

50. Para la mejor comprensión de las explicaciones que acabamos de detallar, dando a conocer al mismo tiempo diversos detalles de orden constructivo, se describe seguidamente una forma de realización del presente perfeccionamiento, haciendo referencia a los dibujos que acompañan a

61010



esta memoria, los cuales dado su fin primordialmente ilustrativo, deberán ser interpretados como desprovistos de todo alcance limitativo respecto a la amplitud de la protección legal que se recaba: En los dibujos: - - - - -

55.

Figura 1 representa una vista en perspectiva del asidero perfeccionado. - - - - -

Figura 2 es una sección vertical de dicho asidero.

60. La botella (1) está introducida en el fondo soporte (2) que a su vez tiene una prolongación de enlace (3), sobre la cual se encuentra el asa (4), el dispositivo de fijación (5) al gollete, y la anilla sustentadora (6) con su saliente (7). - - - - -

65. En figura 2, puede verse claramente la posición de los taquitos (8) inmovilizadores y amortiguadores, y la placa amortiguadora (9) de los golpes. - - - - -

Habiéndose efectuado la descripción que precede debe hacerse constar que en la reivindicación de este Modelo de Utilidad por veinte años, podrán aplicarse todas las variantes de detalle que la experiencia y la práctica puedan aconsejar en cuanto a dimensiones, número de piezas integrantes, materiales empleados en la construcción de las mismas, forma de acoplamiento mutuo y demás circunstancias accesorias, siempre que con ello no se desvirtúe su esencialidad, que es la que se resume y concreta en la primera de las reivindicaciones que siguen, ya sea considerada aisladamente

70.

75.

61010



ya sea considerada con una o varias de las reivindicaciones restantes en sus combinaciones técnicamente posibles. - -

80.

NOTA

Se declaran de novedad, utilidad y propiedad para todo el territorio español y sus colonias las siguientes:

REIVINDICACIONES

85.

1*. Asidero perfeccionado para botellas y similares, caracterizado por disponer de un fondo soportante enlazado a un asa y a un dispositivo de sujeción al gollete del envase, que permite separar la botella del asidero.

90.

2*. Asidero perfeccionado para botellas y similares, según la anterior reivindicación, caracterizado porque el fondo soportante que es de la forma de la botella, está dotado de una prolongación que sirve de enlace entre éste, el dispositivo de sujeción al gollete y el asa, presentando dicha prolongación en su extremo superior una anilla suspensora. - - - - -

95.

3*. Asidero perfeccionado para botellas y similares según la reivindicación 1, caracterizado porque el fondo soportante tiene un diámetro interior ligeramente mayor que el diámetro exterior de la botella a fin de recoger las gotas derramadas que resbalan por la superficie exterior del objeto soportado. - - - - -

100.

61010



48. "ASIDERO PERFECCIONADO PARA BOTELLAS Y SIMI-
LARES". - - - - -

105. Todo ello conforme se describe y reivindicado en
la presente memoria que consta de seis hojas foliadas y
mecanografiadas por una sola de sus caras y una lámina de
dibujos que la ilustra.

BARCELONA, - 8 JUL 1957

P. A.

Fig. 1 610101

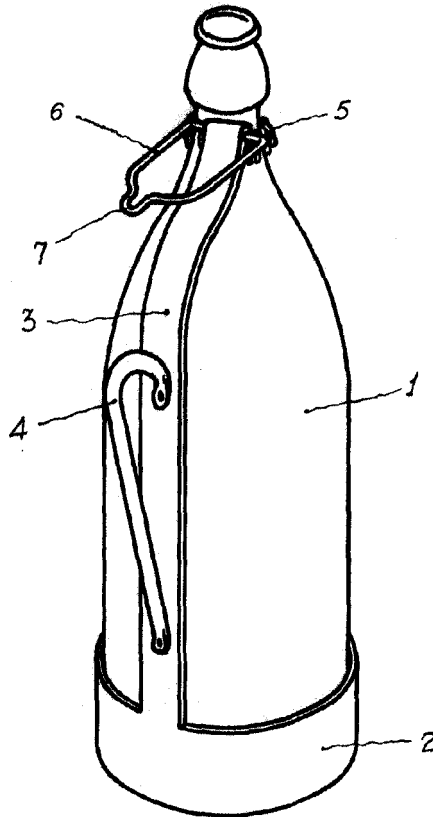
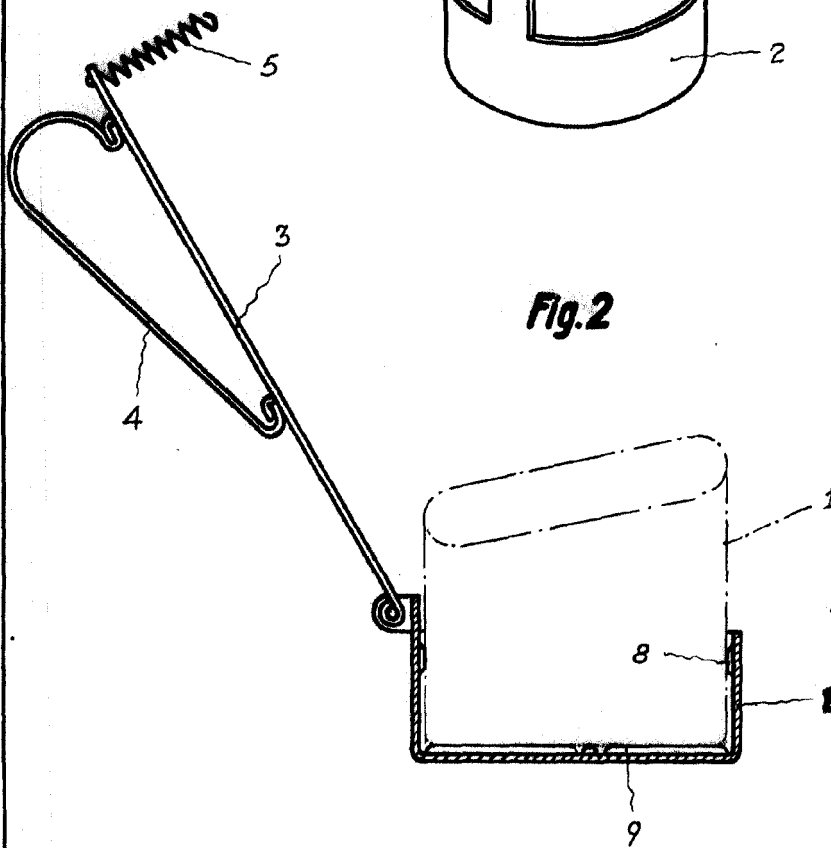


Fig. 2



BARCELONA, - 8 JUL 1957

P. A.

Lucy

Escala variable

610101