



61007

MEMORIA DESCRIPTIVA

que se acompaña a
la solicitud de un

**MODELO DE UTILIDAD por VEINTE AÑOS en ESPAÑA, a favor de D.
ENRIQUE GANOS PEREZ de nacionalidad española, domiciliado en
GRAO-VALENCIA, calle del Dr. Lluch, núm. 48,**

por

**«UN RECIPIENTE PARA LA CONSERVACIÓN Y PREPARACIÓN DE ALIMEN
TOS»**

61007



5 La invención a que se refiere la presente Memoria constituye una novedad industrial con características y ventajas que la hacen merecedora del privilegio de explotación exclusiva, por ella solicitado, de acuerdo con las prescripciones del Estatuto vigente sobre Propiedad Industrial de fecha 26 de Julio de 1929, texto refundido publicado el 30 de Abril de 1930.

10 El Modelo de Utilidad que se solicita se refiere, tal y como indica su enunciado, a un recipiente, en su más amplia acepción, especialmente destinado para la conservación de alimentos, y para la preparación de los mismos en el momento de su consumo; pudiéndose calentar e incluso hacer hervir por simple reacción química producida dentro del recipiente, cuando se provoca la entrada de agua en el mismo.

15 A tal efecto el recipiente está fundamentalmente constituido por un doble cuerpo tubular de distinto diámetro introducido uno de ellos dentro del otro, cerrado independientemente de forma hermetica cada uno de ellos por sus bases inferiores, y cerrados los dos por sus bases superiores mediante una tapa común, de modo que completo el conjunto el cuerpo tubular interno queda suspendido dentro del externo. El cuerpo externo o envolvente, en su zona de unión con la tapa está dotado de una pluralidad de orificios eventualmente obstruidos mediante un elemento laminar de baja resistencia, de modo que una reacción química extemporánea de los cuerpos contenidos entre el doble recipiente, pueda provocar la inmediata apertura de los orificios del cuerpo, originando la ruptura de la lámina que los cubre.

25
30 Para mejor comprensión de cuanto se ha descrito se han realizado unos dibujos que se acompañan en lámina única a la presente Memoria, y en ellos se representa de forma esquemáti-



61007

ca un recipiente realizado de acuerdo con la invención. Como puede verse consta del cuerpo tubular interno -1- introducido en el externo -2-, cerrados ambos por sus bases inferiores que se hallan separadas entre sí, en tanto que, por las bases superiores se hallan unidos mediante una tapa común -3-. En consecuencia se forman dos cámaras distintas -4- y -5- ésta última dotada de orificios -6- eventualmente obstruidos por la lámina -7-.

La cámara interna -4-, hermeticamente cerrada, está destinada a conservar los alimentos. La cámara externa -5-, también herméticamente cerrada de modo eventual, está destinada a contener las sustancias químicas que reaccionarán al contacto del agua cuando esta se deje entrar a través de los orificios -6- habiendo separado previamente de los mismos el vehículo de cierre eventual de los mismos -7-.

Otra realización práctica del mismo Modelo consiste en dividir diametralmente mediante un tabique un único cuerpo tubular, de modo que una de las mitades resultantes sirva para contener los alimentos en tanto que la otra mitad servirá de receptora de la sustancia química a reaccionar, estando dotada por consiguiente únicamente esta mitad de los orificios por los cuales penetrará el agua y saldrán los gases producidos en la reacción química.

El funcionamiento de este nuevo recipiente sigue la fase siguiente: Introducción de los alimentos en la cámara interna -4-; cierre hermético de la misma mediante tapa -3-; introducción de las sustancias químicas a reaccionar en la cámara -5-, cuyos orificios -6- han sido previamente taponados mediante el elemento -7-, y, finalmente, acoplamiento de la tapa -3- sobre los bordes del cuerpo externo -2-; resultando en conjunto un recipiente que contiene los alimentos a conservar y preparar



61007

65 separado de las sustancias químicas a reaccionar en el momento de la preparación; estando las cámaras que independientemente contienen dichas sustancias separadas de las que contienen los alimentos, y hermeticamente cerradas para que la reacción únicamente se produzca a voluntad del usuario. La reacción se producirá en el momento en que se verifique la apertura de los orificios -6- y se permita la entrada de agua u otro líquido dentro de la cámara -5- para provocar la reacción de las sustancias químicas encerradas en la misma. Dicha reacción producirá una elevación de temperatura mediante la cual se preparan para consumir los elementos contenidos en la cámara correspondiente. Terminada la reacción se desprende la tapa -3- para poder extraer los alimentos y consumirlos en debidas condiciones.

70
75 Las ventajas que ofrece el Modelo que nos ocupa son innumerables, teniendo en cuenta que de una forma especial ha de ser utilizado en casos de emergencia en que no puede contarse con un elemento calefactor a base de fuego para preparar alimentos.

80 Hecha la descripción precedente es necesario añadir que los detalles de realización de la idea expuesta pueden variar, sin que por ello cambie la esencia de la invención que es la que se desprende de los párrafos que anteceden y lo que se reivindica en la siguiente

NOTA

85 En resumen; El Modelo de Utilidad que se solicita ha de recaer sobre las reivindicaciones siguientes:

1.- UN RECIPIENTE PARA LA CONSERVACIÓN Y PREPARACIÓN DE ALIMENTOS, caracterizado esencialmente por estar constituido de dos cámaras hermeticamente cerradas, que tienen algunas de sus paredes, así como la tapa, común, estando dotada una de

90

61007



95 dichas cámaras de orificios en su parte superior, eventualmente obstruidos por un elemento laminar de baja resistencia; siendo destinadas la primera de dichas cámaras a contener los alimentos a conservar y preparar, y, la segunda a contener las sustancias químicas que en contacto con el agua y otros líquidos, provocados a voluntad del usuario, reacciona despidiendo calor mediante el cual se preparan los alimentos contenidos en la primera cámara.

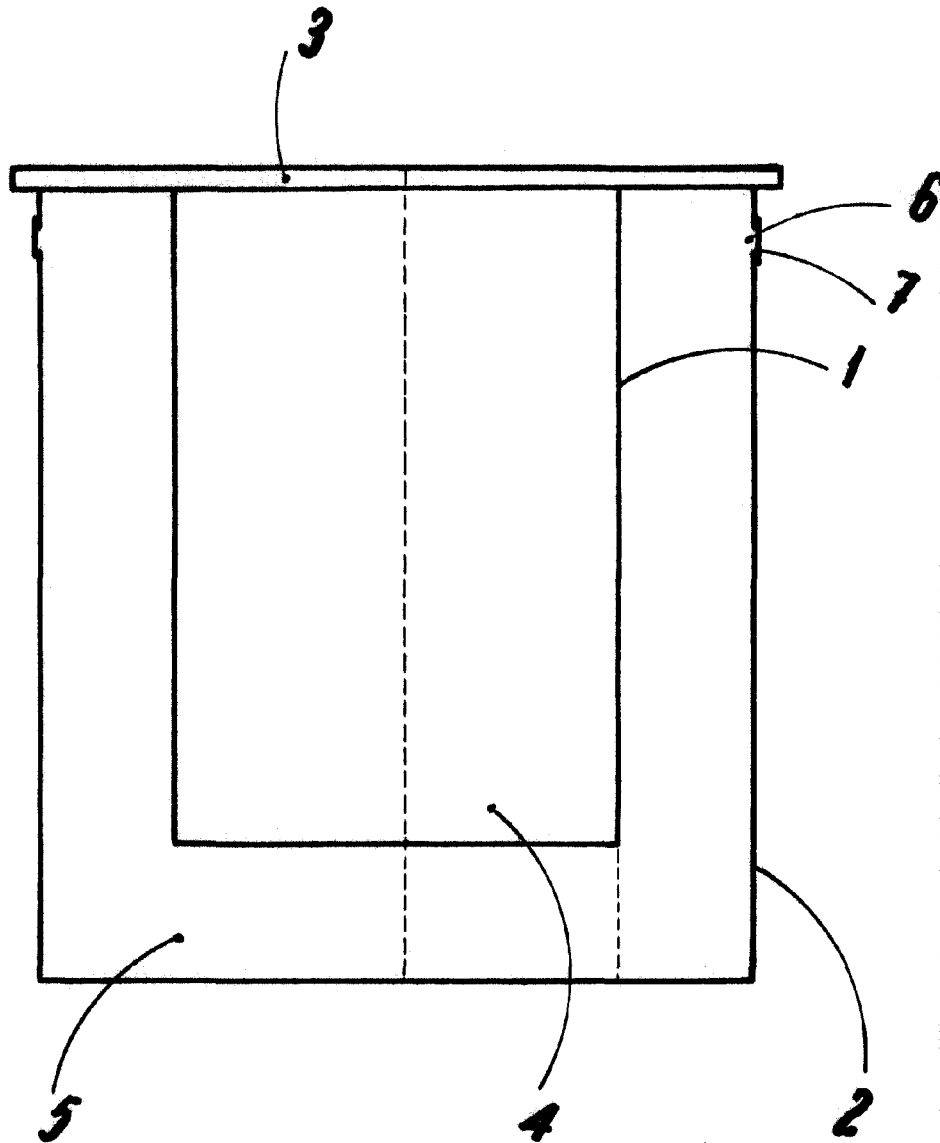
100 2ª.- Se reivindica por último, como objeto sobre el que ha de recaer el Modelo de Utilidad que se solicita "UN RECIPIENTE PARA LA CONSERVACIÓN Y PREPARACIÓN DE ALIMENTOS"

105 Todo tal y como queda descrito y reivindicado en la presente Memoria, que consta de cinco hojas escritas a máquina por una sola cara y dibujos que se acompañan.

Madrid, 15 de Julio de 1957

ALFONSO UNGRIA.

61007



ESCALA VARIABLE

MADRID, 16 DE julio DE 1957

ALFONSO UNGRÍA