



.60999

MEMORIA DESCRIPTIVA

que se acompaña a una solicitud de Modelo de Utilidad, por veinte años, para España y sus Posesiones, por NUEVA PINZA PORTA-ELECTRODOS, DE RESORTE, PARA SOLDADURA ELECTRICA POR ARCO, a favor de la razón social "AUTOGENA MARTINEZ S.A." de nacionalidad española, residente en Madrid, calle de Vellehermoso nº 15.

Frecuentemente se presenta en la soldadura eléctrica el problema de la sujeción perfecta del electrodo, por medio de una presión constante. En algunos tipos de pinza, es el operario quien tiene que efectuarla, por medio de un apriete sobre una tenacilla. En otros tipos de pinza, como en las de resorte, esta sujeción se efectúa por medio de la presión que hace un muelle colocado en la parte opuesta a la empuñadura, siendo necesario, solamente, contrarrestar esta presión cuando se desea efectuar la carga del electrodo.

El presente modelo de utilidad, simplifica las ejecuciones existentes y es de más sencillo manejo. Para mejor comprensión de su descriptiva, se acompaña una hoja de planos en el que se representa una realización del apa-

5

10

.60999



15 rato, citada a título de mero ejemplo explicativo.

Según el plano, la pinza objeto del presente Modelo, consta de una empuñadura aislante (1) hueca en toda su longitud, que va atravesada por el cable conductor (2); teniendo aquélla, en uno de sus extremos, una roscadura interior por la cual se une al cuerpo (3) de la pinza.

20 Este cuerpo (3) de la pinza, posée en el extremo en que se arrosca a la empuñadura (1), un fileteado interior, en el cual va alojada la pieza (4), que es la pieza de sujeción del cable, con la pinza o terminal de ésta, te--
25 niendo en su parte interior, una forma cónica, alojándose en esta oquedad, la pieza en forma de cono invertido (5) que es de menor medida que el cono de la pieza (4) antes citado. El montaje de ambas piezas tiene por finalidad comprimir el cable (2) contra sus paredes, y hacer un con--
30 tacto perfecto.

La pieza (3) lleva en el extremo opuesto al de toma de corriente, que hemos descrito, la boca porta-electrodos (6) que es supletoria y recambiable, yendo montada por medio de unos tornillos (7). En el punto intermedio de este
35 brazo de pinza (3) se encuentra un resalte en forma de "U" donde se articula con el otro brazo de palanca (8), que lleva por su extremo superior la otra boca (9) portaelectrodos, similar a la (6) antes descrita, y que va sujeta por medio de unos tornillos (10).

40 La articulación de ambos brazos (3) y (8) de la pinza, se efectúa por medio de un pasador (11) colocado en el alojamiento hembra en forma de U antes citado, dispuesto en dicha pieza (3), y en el alojamiento macho coincidente, de la pieza (8).

45 En la parte opuesta a la boca, de las piezas (3) y



.60999

(8), se hella montado el resorte (15) que tiene sus termina-
 les alojados respectivamente en cada una de las cazoletas
 (13) y (12) previstas en los brazos de la pinza, siendo una
 de ellas (13) de ligero mayor diámetro que la opoente (12)
 a fin de que en el momento de presión, pueda una introducir-
 se paerzialmente en la otra. Ambas cazoletas van fijadas
 a los brazos de la pinza, mediante los tornillos (14).

El brazo de la pinza (8), en su extremo inferior,
 va dotado de una empuñadura aislante (16) siendo éste el
 punto donde realiza presión la mano del operario. Asimismo
 la pinza va dotada de una arandela de protección (17) en
 un punto dispuesto en el brazo de pinza (3) y sujeta a
 éste por medio de la empuñadura (1).

Finalmente se hace constar que la pantalla (17) tie-
 ne un entrante en su punto de contacto con el brazo (8)
 para permitir libremente su juego de apertura y cierre.

En el presente Modelo de Utilidad, cabe cualquier va-
 rianta en realización y disposición de sus elementos, siem-
 pre que no se altere la esencia del mismo, pudiéndose fa-
 bricar en toda clase de materiales adecuados, sin limita-
 ción.

NOTA. - Descrito suficientemente cuanto antecede, só-
 lo resta consignar que lo que se declara nuevo, útil y pro-
 pio del solicitante, es lo contenido en las siguientes:

REIVINDICACIONES :

1 - Nueva pinza porta-electrodos, de resorte, para
 soldadura eléctrica por arco, caracterizada esencialmente
 por constar de una empuñadura de material aislante, inte-
 riormente hueca en toda su longitud, que va atravesada por
 el cable conductor; teniendo en su parte superior, una ros-

• 60999



cadura por la cual se une a uno de los brazos que constituyen el cuerpo de la pinza.

80

2 - Nueva pinza porta-electrodos, según reivindicación 1ª, caracterizada porque el citado brazo de la pinza, posé en el extremo en que se arrosca a la empuñadura citada, in fileteado interior, en el cual se aloja una pieza de sujección del cable con el terminal de la pinza, teniendo en su parte interior, forma cónica, y alojándose en la oquedad correspondiente, una pieza en forma de cono invertido, de menor medida que el cono antes citado, entre cuyas dos piezas, queda sujeto el terminal del cable, a presión.

85

90

3 - Nueva pinza porta-electrodos, según reivindicación 1ª y 2ª, caracterizada porque el brazo de pinza que se describe, en su terminal opuesto a su punto de acople al mango, lleva una boca porta-electrodos, prevista en forma recambiable, y sujeta mediante tornillos; habiéndose previsto más abajo de dicha boca, un resalte en "U" apto para articular, mediante un pasador, alojado en otro resalte coincidente, el otro brazo de la pinza.

95

100

4 - Nueva pinza porta-electrodos, según reivindicaciones de 1 a 3, caracterizada porque este segundo brazo de la pinza, lleva en su extremo superior, una boca porta-electrodos, similar a la ya descrita, y fijada mediante tornillos, siendo, asimismo, recambiable.

105

5 - Nueva pinza porta-electrodos, según reivindicaciones precedentes, caracterizada porque cada uno de los brazos de la pinza, por debajo de su punto de articulación, van dotados de sendas cazoletas, una de mayor diámetro que otra, y que sirven de puntos de apoyo a los terminales de un resorte espiral.

6 - Nueva pinza porta-electrodos, según reivindicación



60999

110

ciones de 1 a 5, caracterizada porque el terminal libre del segundo brazo de palanca que forma la pinza, va dotado de una empuñadura aislante, habiéndose previsto en el punto de acoplaje del primer brazo de palanca de la pinza, al punto de su empuñadura, una pantalla de protección.

7 - NUEVA PINZA PORTA-ELECTRODOS DE RESORTE, PARA SOLDADURA ELECTRICA POR ARCO.

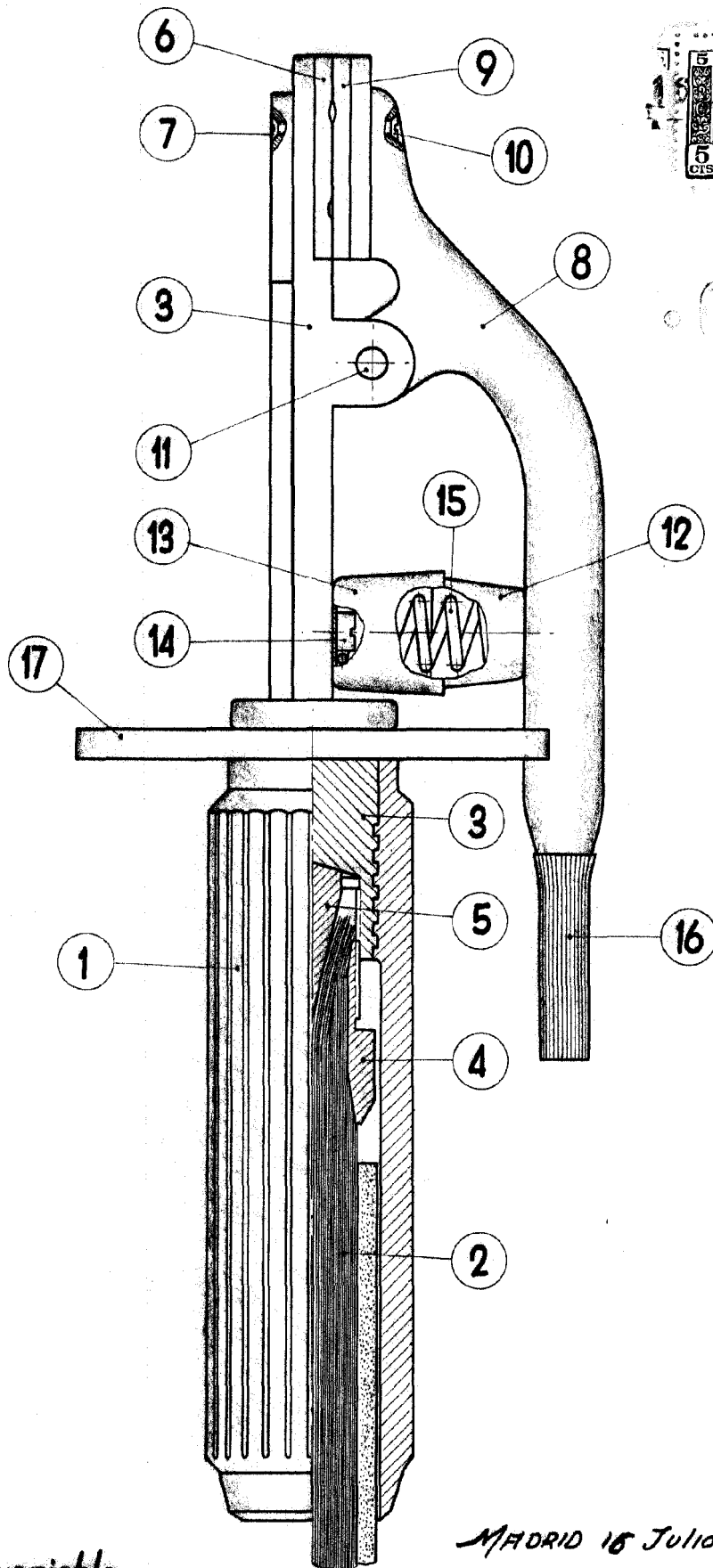
115

Todo, según queda descrito en la presente Memoria, que consta de cinco hojas foliadas y mecanografiadas por una sóla cara, con un total de cinco quince líneas y hoja de planos que se acompaña.

Madrid, a 16 de Julio, 1957

P.A.

C. Varas



Escala variable

MADRID 16 Julio 1957

[Handwritten signature]