

60989



MODELO DE UTILIDAD

que, por veinte años, se solicita como propio y nuevo, a favor de la entidad española FUNDICIONES ERMO-ECHEVARRIA FERNANDEZ Y CIA. S.R.C. domiciliada en San Sebastian (Guipuzcoa), y que ha de recaer sobre un:

““ NUEVO CAÑO TRANSFUSOR PARA BAÑO Y DUCHA ““

M e m o r i a d e s c r i p t i v a .

-o-o-o-o-o-o-o-o-o-o-

El presente registro de Modelo Utilidad, tiene por objeto garantizar la explotación exclusiva, en todo el Territorio Nacional, Colonias y Protectorado de Marruecos, de un nuevo caño transfusor, como su propio enunciado indica, para baño y ducha, conforme se describe a continuación, en forma grafica a título exclusivo de

5.



ejemplo, en el plano adjunto.

- Unas de las características principales, que constituyen este nuevo caño transfusor, es la de que se una sola operación, al dar media vuelta su manivela de mando permite el cambio de direcciones del agua al baño o a la ducha. Otra ventaja digna de mención es la de que está dotado de un indicador de paso de agua, en sus dos posiciones antes mencionadas.
- 10.
15. Así mismo otra ventaja la constituye la disposición especial de su conducto recto y cuya disposición se aprecia en el adjunto plano y en la vista de corte de sección, donde se aprecia la horizontalidad de dicha válvula, accionada por una excéntrica.
20. Son pues, varias las ventajas que se entienden fácilmente y que constituyen en conjunto, objeto de la invención que se preconiza.
- A fin de facilitar su comprensión, se ha dotado a la presente memoria de una hoja de dibujos en la que con números se han representado las diferentes partes de que consta el caño transfusor en cuestión y que corresponde entre sí.
- 25.
30. En dichos dibujos el número -1- indica el cuerpo principal del caño transfusor, el -2- es el tornillo sujeción del mando, el -3- es este mando propiamente dicho indicador de posición bien del agua a la ducha o al baño, el -4- es el prensa estopa, que a su vez sirve para mantener en la posición que uno desee, bien agua a la ducha o al baño, el -5- es el eje de mando y excéntrica que hace abrir la válvula para el paso de agua, el -6- es la válvula de cierre del paso de agua. el -7- tapon y guía para mantener el eje y excéntrica centrado.
- 40.
- El funcionamiento del chorro que se pretende prote-



ger es muy sencillo toda vez que mediante una sola operación de izquierda a derecha ó viceversa se obtiene el resultado apetecido, de dirigir el agua al baño o a la ducha, obteniendose este, dada la disposición especial de que esta constituido, en su interior, pues dispone de un conducto de entrada para dar paso al liquido, cuya agua se bifurca al conducto de salida ó bien a la ducha, según se desee, de acuerdo con la posición en que coloque y desee.

Descritas suficientemente las principales características del objeto que constituye la presente invención, se hace constar a los efectos oportunos que tanto la forma tamaño, modos de ejecución y materiales a emplear podran ser variables, siempre que con ello no se altere, cambie ó modifique la idea fundamental del invento.

=====

N O T A D E.

55. R E I V I N D I C A C I O N E S .

-o-o-o-o-o-o-o-o-o-o-o-

Se reivindica como propia y nueva invención, a favor de la entidad española Fundiciones Ermo-Echevarria Fernandez y Cia. S.R.C., domiciliada en San Sebastian, por los extremos siguientes:

60. PRIMERO.- Nuevo caño transfusor para baño y ducha, caracterizado porque se ha dotado al conjunto de un cierre a valvula horizontal, en el que para dar el mando de dirección del liquido, mediante la mitad de una vuelta permite el cambio de dirección de agua al baño o la ducha o al servicio que se desee, llevando asi mismo una inscripción de dichas dos posiciones "ducha" y "baño".

65. SEGUNDO.- Nuevo caño transfusor para baño y ducha, caracterizado en que la disposición especial de sus conduc-



70.

tos, según se indica en la reivindicación anterior, permite fácilmente dar paso del liquido bien a la ducha o al baño, mediante el mismo grifo según su postura del mando.

75.

TERCERO.- Nuevo caño transfusor para baño y ducha, caracterizado porque merced a la valvula recta u horizontal a que se alude en la reivindicación primera, se consigue un cierre perfecto que evita el goteo de agua y el paso sin obstrucción.

80.

CUARTO.- " NUEVO CAÑO TRANSFUSOR PARA BAÑO Y DUCHA "
Tal y como queda descrito en la presente Memoria descriptiva, la cual consta de cuatro hojas foliadas y mecanografiada por una sola cara, a la que se la une otra de planos, en forma y tamaño reglamentarios, para la mejor comprensión del invento.

85.

Madrid, quince de Julio de mil novecientos cincuenta y siete.

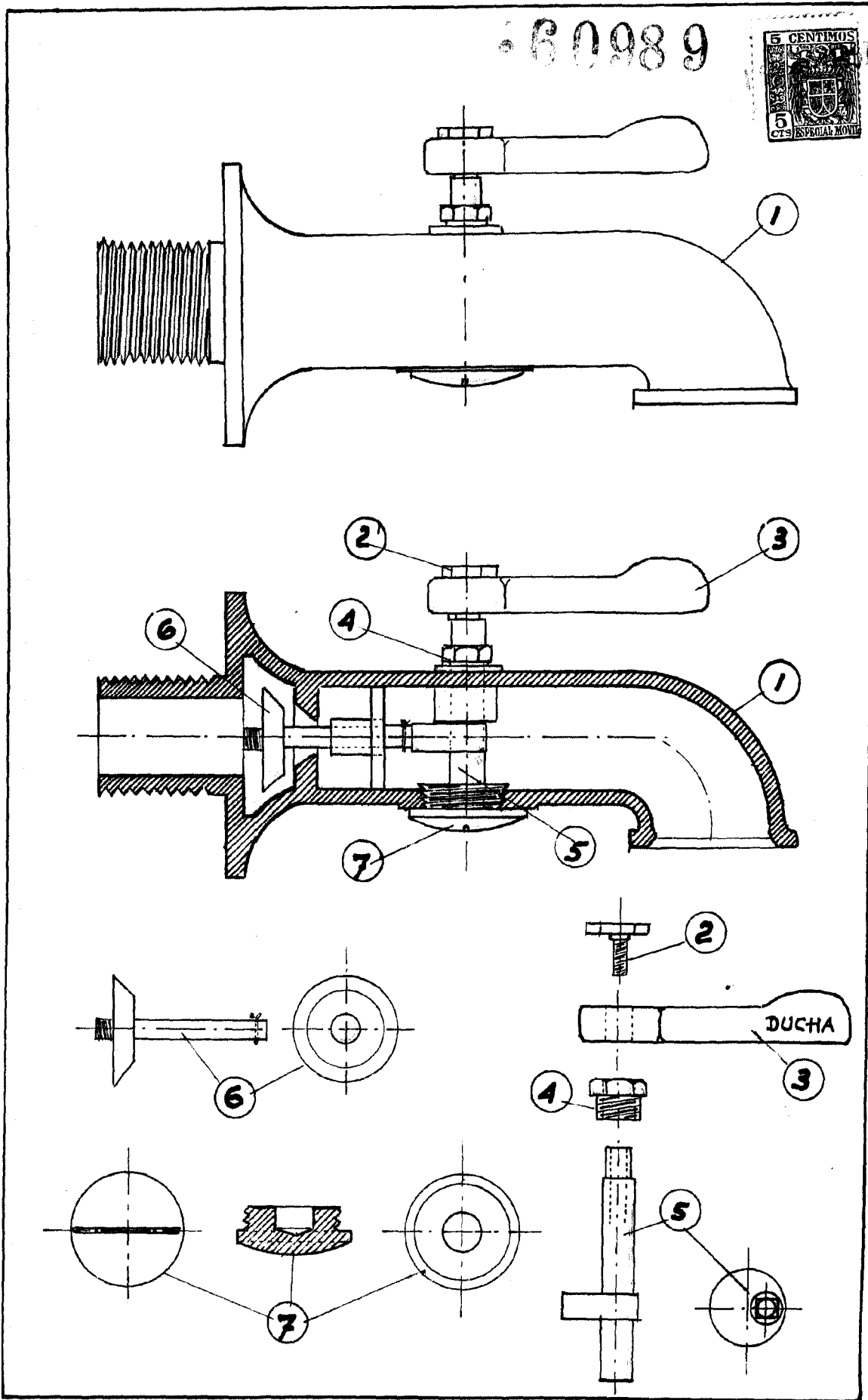
P.A. de FUNDICIONES ERMO-ECHEVARRIA FERNANDEZ Y CIA. S.R.C..

88.-

E. Rodriguez de Rivas,

F.P.-2

60989



ESCALA VARIABLE

S.S. JULIO 1957

E. Rodriguez