



1957

• 60983

MODELO DE UTILIDAD  
POR VEINTE AÑOS  
EN ESPAÑA

por: "Cepillo aspirador circular para tapicerías".

A favor de: D<sup>a</sup>. Pilar Yglesias Joly, de nacionalidad es-  
pañola, domiciliada en Barcelona, calle de  
Balmes, núm. 445.

\*\*\*\*\*

MEMORIA

Esta solicitud se refiere a un cepillo aspirador cir-  
cular especialmente destinado a la limpieza de tapicerías,  
y que por sus características puede aplicarse como elemen-  
to recambiable en los aparatos eléctricos aspiradores tan  
5 utilizados hoy en los hogares, de modo que complementa  
eficazmente sus funciones.

• 60983



Son conocidos diversos tipos de cepillos aspiradores circulares, pero todos ellos adolecen del defecto de que la absorción del aire se realiza por su parte central, quedando rodeada esta parte por un conjunto de cerdas. Ello da origen a que, como el primer contacto con el polvo, con los hilos, con las pelusas, y, en fin, con la suciedad depositada, se efectúe por medio de las cerdas, entre éstas quedan agarradas gran parte de estas partículas, obstruyendo, en definitiva, las propiedades aspiradoras sobre las que se aplica. Por otra parte, tal conjunto de cerdas tiende siempre a doblarse hacia su interior, tapando los orificios centrales de aspiración, restándole así gran parte de su poder de absorción.

El cepillo objeto de este registro, tiene la particularidad de estar dotado con un sistema de canales aspiradoras concéntricas dispuestas en la parte externa del mismo, por lo que absorbe de antemano totalmente las partículas que hubiera, y, a mayor abundamiento, las que, más adheridas, pudieran desprender los bloques de cerdas, cualquiera que sea su zona de expansión, evitando así los inconvenientes mencionados.

Como complemento de esta Memoria, se acompaña una hoja de planos donde queda representada la disposición del cepillo que tratamos de amparar en territorio español, de acuerdo con lo establecido por la legislación vigente en materia de Propiedad Industrial, la cual le es aplicable por su indudable novedad.

La Fig. 1ª refleja una vista en perspectiva, apreciándose, en primer término, la base integrada por los bloques



• 60983

de cerdas y las canales aspiradoras concéntricas exteriores.

La fig. 2ª muestra el alzado, en sección, del cepillo y cuerpo tubular para acoplarlo en el conducto del aparato aspirador.

5        Consiste el cepillo en un cuerpo (A) circular realiza-  
do en material flexible, de cuya parte superior se pro-  
longa diagonalmente un elemento cilíndrico hueco (F), que  
establece la comunicación entre las canales aspiradoras  
y el conducto del mecanismo donde se aplique. La pared  
10        circular exterior lleva en su cara interna una serie de  
nervios (C), equidistantes y unidos a la pestaña parale-  
la (G) algo más saliente, la cual bordea el soporte de las  
cerdas formando en relación con dicha pared exterior una  
canal concéntrica (B), que, subdividida por los citados  
15        nervios, desemboca en la cámara comprendida entre la en-  
trada del cuerpo tubular (F) y la superficie (D) central,  
donde van insertos los bloques de cerdas (E).

20        Descritas, por manera suficiente, las finalidades y par-  
tes integrantes de este Modelo de Utilidad, sólo resta ha-  
cer constar, que, tanto sus dimensiones, como su estructu-  
ra, podrán ser variadas y variables, siempre y cuando no  
modifiquen o alteren su objeto privativo y fundamental.

N O T A

25        Por el Modelo de Utilidad a que se refiere la presente  
Memoria, se REIVINDICA.

1ª.- Cepillo aspirador circular para tapicerías, carac-

60983

15



terizado porque, la superficie donde van fijados los bloques de cerdas, está bordeada por una pestaña vertical, que, en relación con la pared exterior del conjunto, forma una canal concéntrica subdividida por unos nervios equidistantes solidarios con ambas paredes, desembocando estas canales en una cámara dispuesta entre la superficie para soporte de las cerdas y la entrada de un cuerpo tubular, que, situado diagonalmente, se prolonga desde la parte superior de la estructura para conectar con el conducto del mecanismo.

2º.- "Cepillo aspirador circular para tapicerías".

Tal y como queda descrito en la Memoria que antecede, ilustrado en el dibujo que se acompaña, y, a los fines que se han especificado, bien determinadamente.

15 Consta esta Memoria de cuatro hojas escritas a máquina por una sola cara.

Madrid, 15 JUL. 1957.

PILAR YGLESIAS JOLY  
p.a.

60983



Fig. 1ª

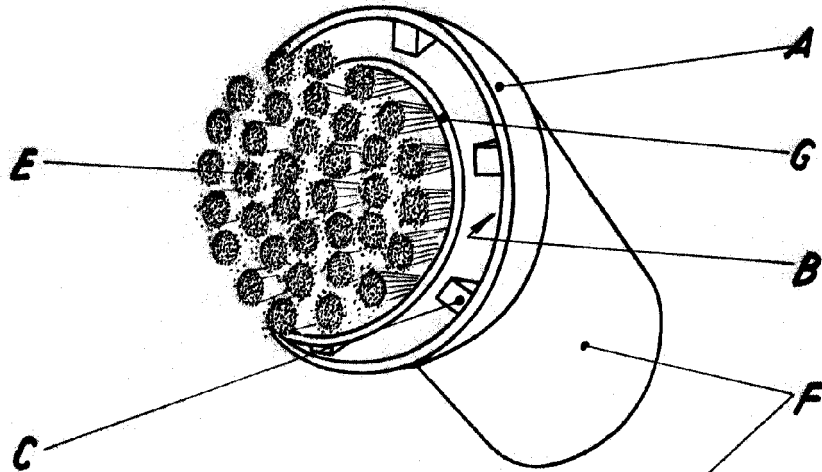
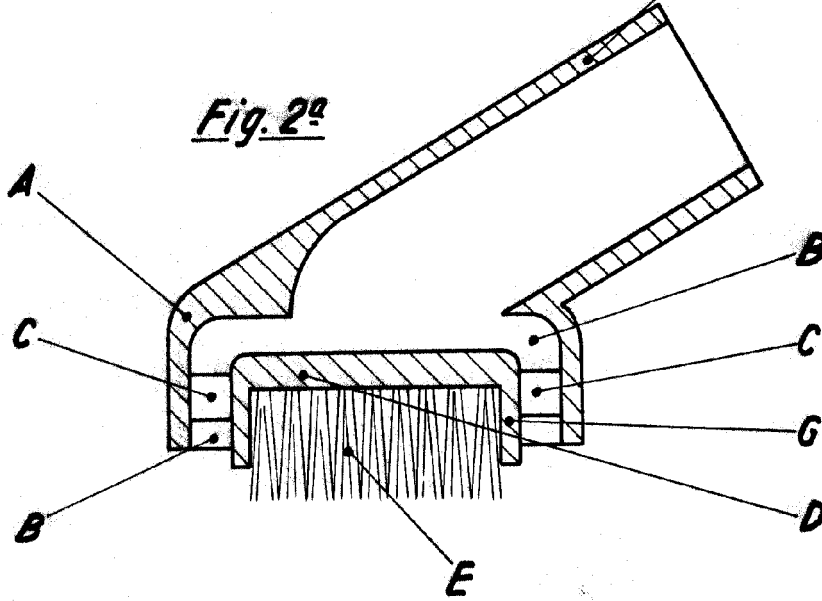


Fig. 2ª



ESCALA VARIABLE

Madrid,

15 JUL 1900

*[Handwritten signature]*