

5 JUL



. 60982

M O D E L O
D E
U T I L I D A D

a favor de Don MARTÍN GONZÁLEZ GÁLVEZ, de nacionalidad española, residente en Barcelona, Bajada del Mercado nº 6, por "ELEMENTO DECORATIVO PARA ZAPATILLAS".

- . -

MEMORIA DESCRIPTIVA

La presente invención se refiere a un elemento decorativo para zapatillas, que se caracteriza por ser de constitución extremadamente simple y de aplicación sencilla y fácil, así como por proporcionar una presentación atractiva a las zapatillas.

5.

El indicado elemento consiste esencialmente en una pieza con dibujos de adorno realizada en tejido de aspecto rizado, la cual va aplicada sobre un soporte de naturaleza textil, de mayor consistencia, como paño, belbetón u otro tipo apropiado al que se sujeta mediante cosido.

10.

. 60982⁵ JUL



El elemento, así constituido, se aplica sobre el escote de la zapatilla a la que se fija adecuadamente.

5. Para la mejor comprensión de cuanto se indica en la presente memoria descriptiva, se acompaña un dibujo en el que, tan sólo a título de ejemplo, se representa un caso práctico de realización del elemento decorativo objeto de la invención.

10. En dicho dibujo la figura 1 muestra una vista en perspectiva del elemento, en el que la pieza propiamente decorativa está parcialmente separada de la soporte; la figura 2 representa una vista análoga a la anterior de una zapatilla provista con el elemento decorativo; y en la figura 3 se observa una vista en sección del elemento montado sobre la zapatilla.

15. El aludido elemento decorativo está constituido por una pieza -1-, provista de dibujos de adornos -2- y realizada en un tejido de aspecto rizado, flojo, la cual va montada sobre una pieza soporte -3-, de naturaleza textil y de mayor consistencia, de contorno adecuado al de la pieza -1-. Ambas piezas -1- y -3- se solidarizan entre sí por medio de un cosido -4-, fijándose adecuadamente el conjunto descrito sobre el escote -5- de la zapatilla -6-.

20. Como se deduce de la descripción hecha y por la observación del dibujo el elemento objeto de la invención es de constitución simple y su aplicación sobre la zapatilla es de fácil y sencilla ejecución constituyendo un motivo decorativo que proporciona a aquella una presentación atractiva.

25.

• 60982

5 JUL



- Se comprende que serán independientes del objeto de la invención los materiales empleados en la confección del elemento decorativo, así como la forma y dimensiones, tanto absolutas como relativas, del mismo y, en general, todo cuanto no afecte a su esencialidad.
- 5.

N O T A

Se reivindica como objeto del presente modelo de utilidad:

1. Elemento decorativo para zapatillas, que se caracteriza esencialmente por estar constituido por una pieza con dibujos de adorno realizada en tenido de aspecto rizado, flojo, la cual va montada sobre una pieza soporte de naturaleza textil y de mayor consistencia, a la cual, de contorno adecuado al de aquella, se sujeta mediante un cosido, aplicándose convenientemente el conjunto del elemento sobre el escote de la zapatilla.
- 10.
- 15.

2. Elemento decorativo para zapatillas.

La presente memoria consta de tres hojas foliadas, escritas a máquina por una sola cara.

Barcelona, a 5 de julio de 1957

Martín GONZÁLEZ GÁLVEZ

p.a.



Fig. 1

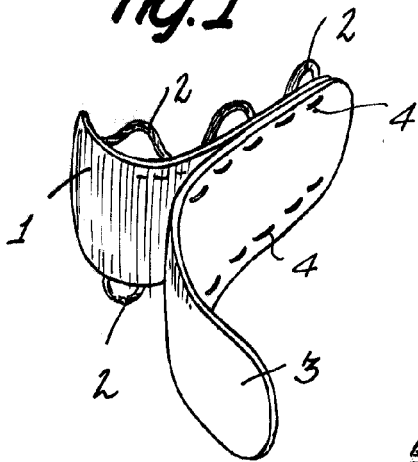


Fig. 2

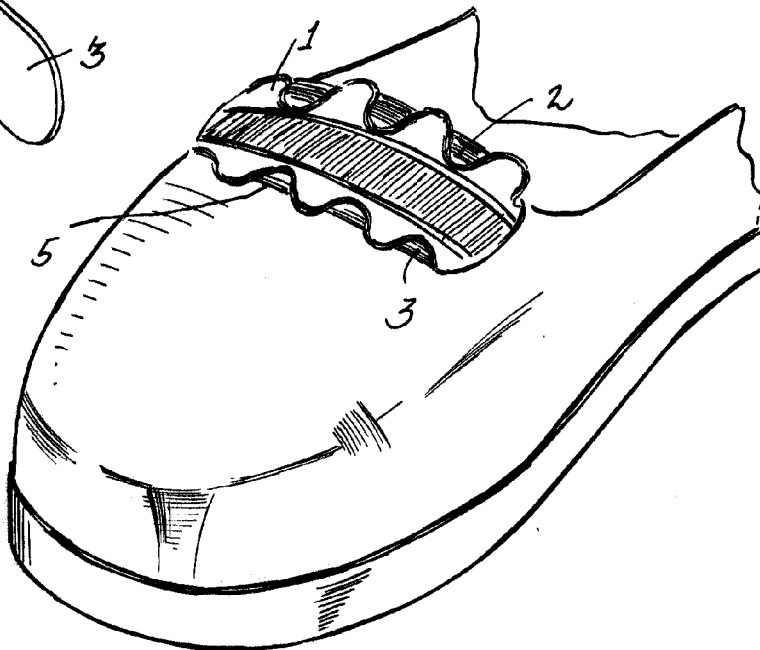
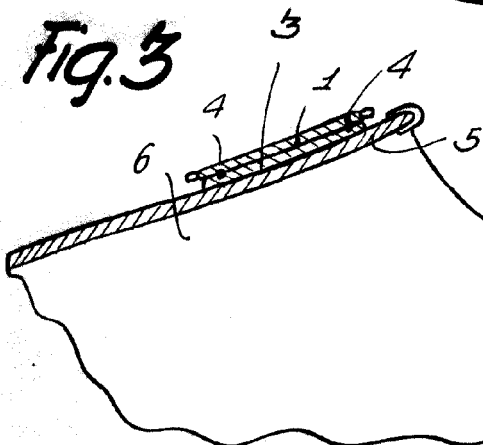


Fig. 3



Barcelona, 5 Julio 1957
Martín González Gálvez
p.a.

