



60980

M O D E L O
D E
U T I L I D A D

a favor de Don JUAN BATLLO IBÁÑEZ, de nacionalidad española, residente en Barcelona, Avda. Generalísimo Franco, 419, 2º, por "APARATO CULINARIO COMBINADO".

- . -

MEMORIA DESCRIPTIVA

La presente invención se refiere a un aparato de uso culinario, el cual presenta como característica principal el ser de aplicaciones múltiples, pudiendo efectuar operaciones que hasta el presente debían obtenerse con aparatos o dispositivos independientes.

5.

Como es sabido, tanto la molienda de granos, especialmente el café, cereales, etc. como el batido de numerosas salsas y pastas, exige hasta ahora aparatos o dispositivos diversos, sin cuyo concurso es imposible obtener el acabado perfecto de dichas operaciones.

10.

60980^u



- En estas circunstancias, se comprende fácilmente que la presencia de un aparato combinado que permite realizar ambas operaciones (trituración o molienda y batido) ha de representar forzosamente una serie de ventajas,
5. tanto de índole práctica como económica. Si a ello se une el hecho de que el aparato objeto de la invención, por sus dimensiones y constitución resulta sumamente manejable hasta el extremo de ser un aparato puramente de mano-, fácilmente se deducirá que el mismo viene a llenar un
10. vacío en sus aplicaciones específicas.

- El aparato combinado objeto de la invención consiste esencialmente en una base constituida por una caja que aloja un electromotor de potencia adecuada, cuya caja presenta dos aberturas, una por un testero, que deja visible
15. el eje de dicho electromotor, el cual presenta en este extremo un encaje apropiado para embrague y otra por uno de sus laterales, que comunica con otros ejes interiores normales al del electromotor y conectados con el mismo a través de una reducción "ad hoc", estando estos ejes
20. asimismo dotados de medios de embrague.

- En el primero de los ejes indicados, o sea en el dispuesto longitudinal embraga el de un molinillo de granos, encerrado en una caja, acoplable en forma amovible sobre el extremo correspondiente de la caja y dotado de la
25. correspondiente tapa, mientras en los ejes transversales se acoplan, asimismo en forma fácilmente amovible, los batidores de distintas formas, según las operaciones a realizar.



La caja del electromotor queda dotada de un asa de manejo, dispuesta de tal forma que sirve a la vez de descansillo para la utilización del conjunto como molinillo de granos, quedando dispuestos en dicha asa el conmutador de puesta en marcha.

5.

Para mejor comprensión de cuanto queda espuesto, se acompaña un dibujo en el que, esquemáticamente y tan sólo a título de ejemplo, se representa un caso práctico de realización de un aparato de las características indicadas.

10.

En dicho dibujo, la figura 1 es una vista en perspectiva del aparato montado para su utilización como molinillo; la figura 2 corresponde a una vista asimismo en perspectiva del aparato montado para su utilización como batidor; y la figura 3 es una vista en alzado y despiece del conjunto de la figura 1.

20.

De acuerdo con la invención, el aparato consiste esencialmente en una caja -1-, que encierra un electromotor apropiado, cuya caja está dotada de las aberturas -2- y -3-, para circulación de aire de refrigeración de dicho motor.

20.

Además, dicha caja presenta las aberturas -4- para introducción de los ejes -5- de los batidores (que podrán tener la formas más apropiada al cometido que deban desempeñar) t otra abertura, no visible, dispuesta en el testero -6- y destinada a dar entrada al eje -6'- del molinillo para granos, encerrado en la caja -7-, la cual está conformada para acoplarse en forma fácilmente amovible

25.

60980



sobre dicho testero, tal como puede verse en las figuras 1 y 3, quedando dotada dicha caja de una tapa -8-.

5. Como se comprende, en el interior de las aberturas -4- y del testero -6-, quedan los ejes correspondientes accionados por el electromotor, de los cuales los primeros son ejes independientes de este y movidos a través de una reducción adecuada, mientras el último es el propio eje del electromotor, quedando todos los ejes indicados, así como los del molinillo y batidores citados, dotados de medios de embrague entre sí.

10. Finalmente, la caja -1- del electromotor queda dotada de un asa -9-, una de cuyas ramas -10- queda situada al mismo nivel que el testero opuesto al del montaje del molinillo -7-, constituyendo de esta forma un descansillo para dicha caja, en la posición de uso como molinillo que representan las figuras 1 y 3. En dicha asa -9- va montado el conmutador -11-, propio para la puesta en marcha del conjunto.

15. Se comprende que serán independientes del objeto de la invención los materiales, formas y dimensiones del aparato descrito y de sus elementos componentes, operaciones culinarias a que se destine, en sus diversas funciones y, en general, todos cuantos detalles accesorios puedan presentarse, siempre que no aparten al conjunto de su esencialidad.
- 20.
- 25.

60980

4 JUL



N O T A

Se reivindica como objeto del presente modelo de utilidad:

5. 1. Aparato culinario combinado, que consiste esencialmente en una caja base que aloja un electromotor de potencia apropiada, cuya caja presenta unas aberturas, de las cuales una esta situada en uno de sus testeros y las otras en uno de sus laterales, alojándose en la primera el extremo del eje del propio electromotor y en las segundas los extremos de sendos ejes movidos por dicho electromotor a través de una reducción adecuada, quedando dotados todos, estos ejes de medios de encaje y embrague, respectivamente, con el eje de un molinillo para granos, encerrados en una caja, acoplable en forma fácilmente amovible sobre el testero correspondiente de la caja base, y con el de 10. los batidores de forma convenientes que asimismo se acoplan en las respectivas aberturas en forma fácilmente amovible. 15.

20. 2. Aparato culinario combinado, según la reivindicación anterior, que se caracteriza por el hecho de que la caja base que encierra al electromotor queda dotada de un asa, adecuadamente conformada con una de sus ramas situadas al mismo nivel del testero opuesto al de montaje de la caja del molinillo, a fin de servir de descansillo para el con-

• 60980



junto en la posición de uso de este molinillo, quedando montado sobre dicha asa el conmutador de puesta en marcha del conjunto.

3. Aparato culinario combinado.

5. La presente invención consta de seis hojas foliadas, escritas a máquina por una sola cara.

Barcelona, a 4 de julio de 1957

Juan BATLLO IBÁÑEZ

p.a.

I. PONTI

P. P.

D. JUAN BATLLO IBÁÑEZ

tres hojas
hoja nº 3

50980

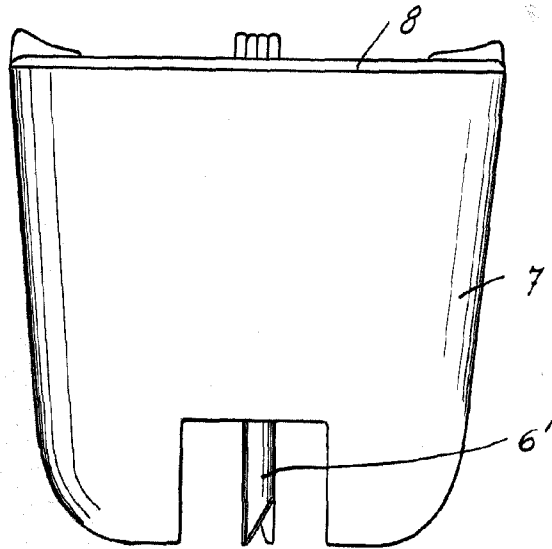
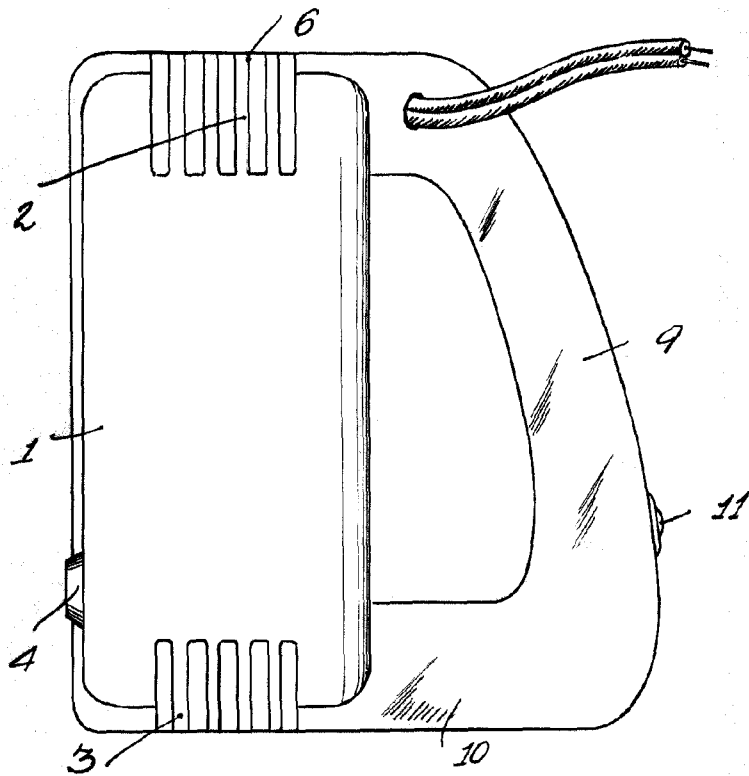


Fig. 3



Barcelona, 4 Julio 1957
Juan Batlló Ibáñez
r.a.