





10

na, se gradua y permite la visibilidad con cierto aumento, dándole la impresión de que está manejando un prisma real.

15

Como la mencionada finalidad es resuelta del modo más sencillo posible, para que, teniendo aspecto de prismático, no deje de ser un juguete, no cabe duda que se consigue un nuevo resultado industrial y una novedad en el ramo de la juguetería, además de poner a disposición de los niños un elemento recreativo.

20

El nuevo prismático de juguete a que nos referimos se compone esencialmente de dos cuerpos iguales, de planta general triangular, con los ángulos redondeados o sea lo más semejante posible a los cuerpos o cajas de un anteojo prismático de campaña destinados a contener los cristales prismáticos, que son interiormente huecos y llevan en sus bocas los dos lentes objetivos, estando unidos por dos puentes rígidos y paralelos entre los cuales se halla comprendido, con posibilidades de giro, un tubo vertical con una rueda o volante moleteado de mando, mediante el cual se le hace girar a voluntad en una dirección u otra. Introducidos en los huecos de los dos mencionados cuerpos, van dispuestos dos tubos de menor diámetro con posibilidad de movimiento telescópico de entrada y salida, cuyos dos tubos tienen en sus bocas externas unas cazoletas en las que van montados los lentes oculares estando unidos estos dos tubos por un puente también rígido.

25

30

35

Una de las particularidades más importantes de este prismático infantil, consiste en que sobre el puen-



40

te superior va dispuesto un cajetín cilíndrico o de otra forma cualquiera, que contiene una pequeña brújula a fin de dar al aparato un aspecto más real y poner en manos del niño un elemento de orientación que será un complemento en aquellos juegos apropiados para el uso del prismático, tal como luchas, aventuras, viajes, exploraciones y demás.

45

El referido puente rígido superior tiene hecho solidario de su centro, un vastago vertical, el cual presenta su parte inferior en forma de usillo, estando introducido en el tubo comprendido entre los dos puentes inferiores, de modo que, a base de las espiras del orificio del volante o rueda solidario del tubo, puede ser elevado o descendido el vástago, al girar el volante, consiguiendo con ello el desplazamiento vertical de los tubos portaoculares, en los cuerpos o cajas contenedores de los prismas y portadoras de las lentes objetivos, a fin de graduar la visión.

50

55

Para facilitar la comprensión de las características esenciales anteriormente expuestas, se acompaña una lámina de dibujos con la representación de un caso de realización práctica de uno de estos juguetes, el cual debe interpretarse con amplio criterio no limitativo, por su condición de mero ejemplo.

60

65

En los referidos dibujos la figura 1 representa una vista lateral en alzado del juguete; la figura 2, una vista en planta y la 3 una sección transversal del mecanismo de regulación de la visión, señalándose las diversas partes del conjunto con las siguientes acota-

• 60959

13 JU



- 4 -

70 ciones: -1- y -2- cajas contenedoras de los cristales prismáticos, si se emplean, siendo -3- las bocas en que van montados los lentes objetivos; -4- y -5- son los dos puentes rígidos de unión de los cuerpos -1- y -2-, entre los cuales va comprendido el tubo -6-, dotado del volante moleteado -7- que interiormente dispone de un orificio con dientes o espiras de rosca.

75 Dentro de los referidos cuerpos -1- y -2- van introducidos los tubos -8- y -9- que en sus extremos superiores llevan las cazoletas -10- y -11-, portadoras de los lentes oculares, estando unidos los referidos tubos por un puente rígido -12- que en su centro posee la brújula -13-, con su correspondiente aguja imantada -14-.

80 Del centro del referido puente -12-, va unido un vástago -15-, en el cual vemos en la figura 3, una zona -16-, con espiras de rosca a modo de usillo que penetran en el orificio roscado del volante -7-.

85 Por último, forma también parte del juguete, una cinta -17- sujeta del puente -5- o de cualquier otro lugar.

90 Despues de lo expuesto, resulta fácil comprender que si accionamos el volante -7- hacia un lado u otro, el usillo -16- se deslizará por la rosca del volante y lo elevará o descenderá haciendo que los tubos -8- y por ende, los lentes oculares de que son portadores, se aproximen o separen de los otros lentes objetivos, graduando la visión.

El juguete descrito y representado se realizará en metal estampado combinado con plástico, ó base de una



95

sola de dichas materias, o sea todo metálico o todo de plástico. Aunque se procurará que sea de un tamaño reducido propio de juguete, no hay limite en cuanto a dimensiones que pueden ser mayores o menores, pudiendo alterarse las formas secundarias, el que lleve o no cristales prismáticos y cualquier otra circunstancia, siempre que con ello no alteremos lo que es esencial y característico que se expone en la siguiente

100

N O T A

Los puntos no conocidos ni practicados en España, sobre los que se desea hacer recaer las reivindicaciones del presente Modelo de Utilidad, son:

105

1º.- Prismático de campaña de juguete, caracterizado porque sobre el puente rígido de unión de los dos tubos telescópicos portadores de los lentes oculares, va dispuesta una pequeña brújula de orientación con su correspondiente aguja imantada.

110

2º.- Prismático de campaña de juguete, caracterizado porque los cuerpos o cajas portadores de los lentes objetivos van unidos por dos puentes rígidos entre los cuales va comprendido un tubo en el que va introducido un vástago solidario por su extremo superior del puente rígido de unión de los tubos telescópicos, cuyo vástago presenta su parte inferior en forma de usillo, a fin de que, al girar un volante solidario del referido tubo, el expresado vástago se desplace verticalmente y con él los tubos portaculares, a causa de las espiras que tiene practicadas el volante en su orificio central. Y

115

120



13  
- 6 - • 60959

125

3º.- "PRISMATICO DE CAMPAÑA DE JUGUETE", de conformidad en un todo en lo esencial y fines industriales a lo descrito en la precedente Memoria Descriptiva y gráficamente representado en los adjuntos planos para su mejor comprensión.

Esta Memoria consta de SEIS hojas escritas o mecanografiadas por una sola cara a doble espacio en 127 líneas.

Valencia, 11 de Junio de 1957  
Por autorización del interesado

JOSE LOPEZ  
P. A.

60959



13 JUL 1957

Fig. 1

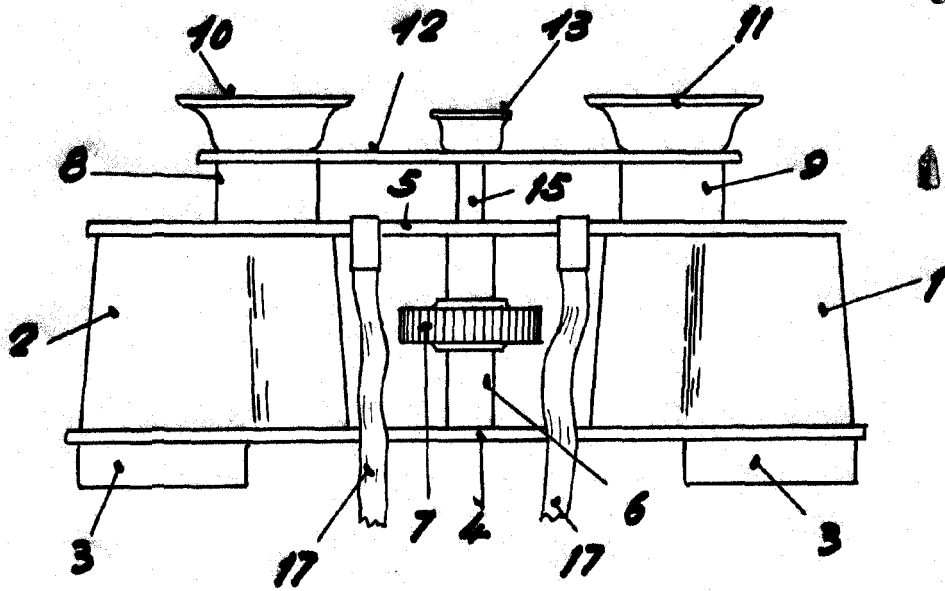


Fig. 2

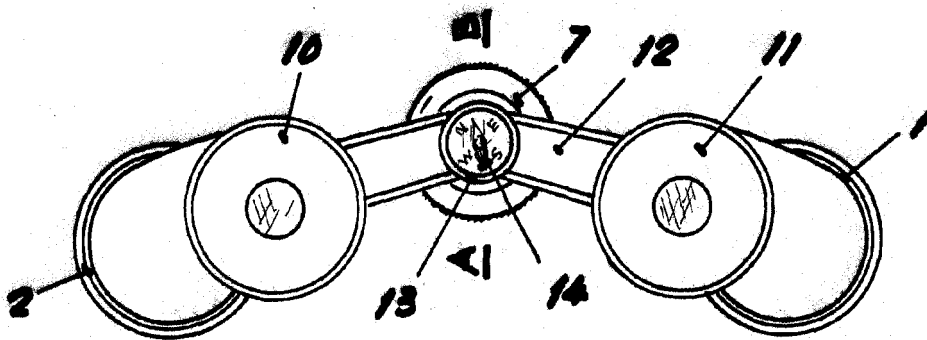
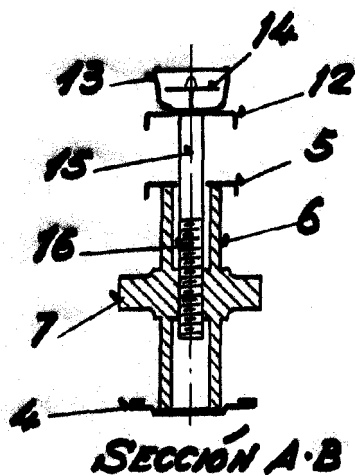


Fig. 3



ESCALA VARIABLE  
VALENCIA, 8 JULIO 1957

P.A

JOSÉ LÓPEZ  
*[Signature]*