



60945

• 60945

MEMORIA DESCRIPTIVA

Correspondiente a un MODELO DE UTILIDAD, cuyo registro se solicita por veinte años.

A favor de

MANUEL PAREDES SANMARTIN, S.L., de nacionalidad española.

Residente en MANISES (Valencia).-Pilaret, 17.

p o r :

"ESCURRIDERA PARA PLATOS Y VASOS"

-----



60945

Se refiere la presente Memoria descriptiva de Patente de Modelo de Utilidad a la solicitud por el plazo legal establecido en la actual legislación vigente del amparo, del objeto de la misma y que según el enunciado expresa se trata de una "escurridera para platos y vasos".

5.-

Consta la mencionada escurridera esencialmente de dos bastidores uno superior y otro inferior montador uno sobre otro por medio de soportes comunes.

10.-

Los largueros mayores de ambos bastidores, y precisamente por su arista interior superior, llevan dispuestas una serie de entalladuras en plano inclinado, en las cuales se apoyan los bordes de los platos a escurrir.

15.-

En los travesaños de madera laterales que unen los largueros anteriormente mencionados, van dispuestos unos mangos también de madera, en sentido vertical, los cuales van destinados a soportar los vasos en posición invertida, para su mejor escurridura, evitando al mismo tiempo el peligro de su caída, defecto éste de que adolecen todos los escurridores conocidos hasta el presente.

20.-

Ambos bastidores están unidos por su parte posterior por medio de dos pletinas colocadas en sentido vertical y prolongadas por su parte superior proyectándose hacia adelante y en las extremidades de cuyas prolongaciones se dispone un gusanillo tensado sobre el que se deslizan las anillas de una cortinilla de protección del polvo de los elementos que se han de dejar en la escurridera.

25.-

30.-

Por su parte anterior los bastidores están unidos por medio de dos pletinas retorcidas en toda su longitud excepto en sus extremidades inferiores las cuales después de un curvado previo se adosan al inferior por medio de tornillos

El bastidor superior va provisto en sus extremidades



0945

posteriores de dos orejetas de sujeción a la pared donde irá colgada la escurridera, por medio de alcayatas, tornillos u otro medio adecuado al peso que ha de soportar.

- 35.- Con el fin de aclarar hasta el extremo la constitución del invento que nos ocupa nos referiremos en lo sucesivo al plano adjunto en el que se detalla una forma de realización práctica industrializable del mismo si bien se hace necesario destacar que la presente exposición no tiene carácter limitativo alguno y si simplemente informativo.

40.- En el mencionado plano se representa en su figura 1, una perspectiva del conjunto del invento que nos ocupa, a través de la cual se puede apreciar todas y cada una de sus partes constituyentes con todo detalle tanto de montaje como de disposición.

45.- Los dos bastidores (1) y (2) están formados por dos largueros (3) y (4) unidos por los travesaños (5).

- 50.- Los largueros (3) y (4) llevan dispuestas en toda su longitud y sobre su arista interior superior una serie de entalladuras (6) sobre las cuales se apoyan los platos a escurrir.

55.- A su vez los travesaños (5) van provistos de unos mangos regularmente distribuidos en toda su longitud (7) los cuales sirven de apoyo a los vasos y tazas que se han de escurrir.

- 60.- Ambos bastidores van sujetos el uno al otro por su parte posterior por medio de unas pletinas planas (8) las cuales por su parte superior se prolongan hacia adelante soportando los extremos de un gusanillo (9) por el que discurren las anillas (10) de una cortinilla (11) que tapa el conjunto.

Por la parte anterior de estos bastidores se realiza



• 60945

65.- la unión de los mismos mediante una pletina retorcida (12) la cual por su parte inferior es plana y curvada para su mejor acoplamiento.

El bastidor superior y precisamente en sus extremidades va provisto de unas orejetas (13) de acoplamiento y sujeción a la pared por medio de tornillos, alcayatas o medio adecuado a cada caso.

70.- De la exposición anterior se desprende la utilidad del invento que nos ocupa, ya que por la racional disposición de sus elementos, como por la circulación de aire que a través del mismo se mantiene por convección natural, y el auxilio de la cortinilla se puede suponer la rapidez del escurrido y secado de los elementos culinarios así como su aspecto decorativo.

75.- Desdrita que ha sido la constitución, características y aplicaciones del invento en cuestión, pasamos a continuación a la parte reivindicatoria de la presente Memoria.

8  
80.-

#### R E I V I N D I C A C I O N E S

85.- 1ª).- "ESCURRIDERA PARA PLATOS Y VASOS" que se caracteriza porque está constituida por dos bastidores rectangulares dispuestos uno sobre otro y acoplados entre si por su parte posterior por medio de dos pletinas planas y por su parte anterior por medio de dos pletinas retorcidas.

90.- 2ª).- "ESCURRIDERA PARA PLATOS Y VASOS" que se caracteriza porque los dos bastidores de la anterior reivindicación llevan dispuestas a lo largo de la arista superior interior de sus largueros, una serie de entalladuras de apoyo de los platos a escurrir, y en sus travesaños de unión de los mencionados largueros, una serie de mangos de apoyo de vasos y tazas.



60945

95.- 3ª).- "ESCURRIDERA PARA PLATOS Y VASOS" que se caracteriza porque las dos pletinas de unión de los bastidores por su parte posterior, se prolongan proyectándose hacia el exterior por la parte superior del conjunto, soportando entre sus extremidades un gusanillo por el que discurren las anillas de una cortinilla decorativa protectora del conjunto contra el polvo.

100.- 4ª).- "ESCURRIDERA PARA PLATOS Y VASOS" que se caracteriza porque el bastidor superior va provisto en sus extremidades posteriores de unas orejetas perforadas, de acoplamiento y sujeción a la pared soporte del conjunto por medio de tornillos, alcayatas, o medio adecuado al peso que ha de soportar.

105.-

5ª).- "ESCURRIDERA PARA PLATOS Y VASOS".

La presente memoria descriptiva consta de cinco hojas foliadas y mecanografiadas por una sola cara, componiendo un total de ciento nueve líneas, incluidas las presentes.

Madrid, 11 de Julio de 1.957

ANTONIO ESCRIBANA  
P.R.

60945

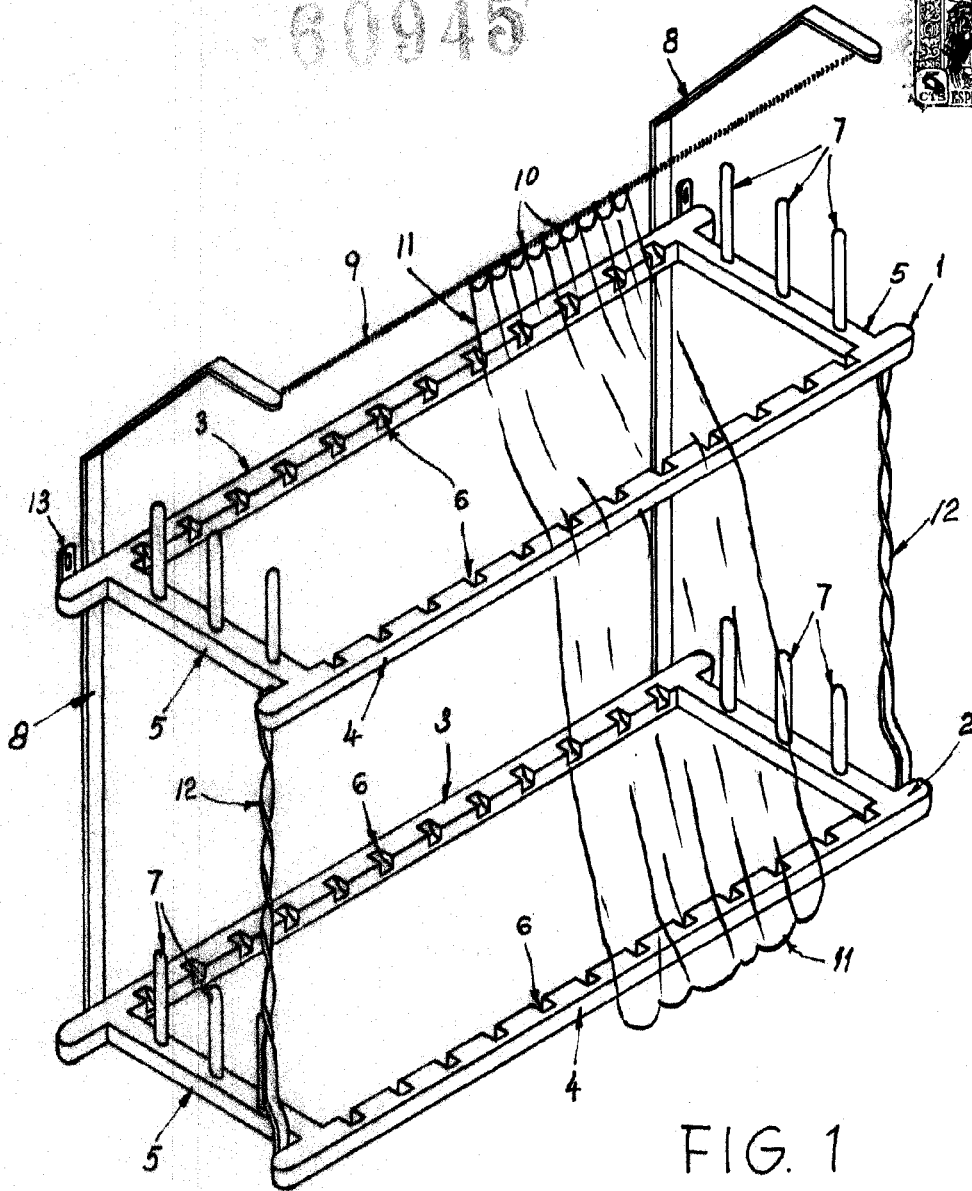


FIG. 1

Madrid, 11 de julio de 1957

*[Handwritten signature]*  
PAREDES SANMARTIN S.L.  
P.P.

Escala variable