

1ª.

10 JUL



.60933

Memoria Descriptiva

para

un Modelo de Utilidad por 20 años,

a favor de

don Manuel BEITIA HERIZ

-nacionalidad española-

residente en

Arechavaleta - Guipúzcoa - sin más señas

por:

-Pestillo de resbalón para puertas, ventanas
y análogos--



• 60933

5 El presente modelo de utilidad se refiere a un pesti-
llo de resbalón para puertas, ventanas y análogos, que tiene
la importante y ventajosa característica de que, además de ser-
vir para fijar la puerta en la posición de cerrada, permite co-
locarla en otra u otras en que queda entreabierta, dejando pa-
sar una pequeña corriente de aire.

El pestillo cuyo modelo se reivindica consta de dos
partes, que se montan respectivamente en el marco y en la puer-
ta:

10 - la parte que se monta en el marco, o pestillo propia-
mente dicho, está constituido por un escudo fijado por torni-
llos o equivalentes en aquel, cuyo escudo presenta unos orifia-
cios para el acoplamiento de la pieza soporte del pestillo,
la cual tiene sección en U, y en sus aletas lleva practicados
15 los orificios para el paso del eje del pestillo, alojando ade-
más un resorte que impulsa al mismo a la posición de cierre.
Esa pieza va comprendida entre las aletas de la que constitu-
ye el pestillo, que tiene también sección en U, de perfil va-
riable formando su conjunto una pieza en triángulo rectángulo,
20 cuyo ángulo recto le lleva cortado en bisel, mientras que en
la parte opuesta presenta entrantes en planos inclinados y
otros rectangulares, correspondiendo éstos a la posición de
puerta cerrada y aquellos a las otras posiciones de puerta en-
treabierta.

25 - la pieza que se monta en la puerta es una pieza en



- 60933

escuadra, que presenta una parte plana sujeta por tornillos en dicha puerta, y otra que tiene un saliente o aleta central, destinada a encajarse en las muescas del pestillo propiamente dicho, por la acción del muelle del mismo que le impulsa como se ha dicho.

Para mayor claridad concretaremos las características del pestillo de resbalón que se reivindica con referencia a las adjuntas figuras, que corresponden únicamente a una forma de ejecución, sin carácter alguno limitativo, que se presenta a título de ejemplo de realización con el fin indicado, ya que la forma, dimensiones y materiales con que se construyan las distintas piezas del pestillo, serán las que en cada caso se estimen pertinentes para la aplicación concreta de que se trate, sin que tales variaciones, así como las que puedan hacerse en detalles de su presentación u organización, afecten a la esencialidad reivindicada, por lo que los pestillos que se construyan, dentro de la idea general reseñada, con cualquiera de esas modificaciones, no serán sino variantes, igualmente comprendidas y protegidas por el presente registro.

La figura 1 presenta dos proyecciones complementarias del pestillo de resbalón propiamente dicho, el de la izquierda que deja ver su forma interior y el de la derecha su disposición en perfil. Es decir, se refiere a la pieza que se coloca en el marco de la ventana o análogo.

La figura 2 corresponde a la pieza que se coloca en la puerta, de cuya pieza muestra también dos aspectos comple-

10 JUL 6



60933

mentarios.

La figura 3 muestra de frente y perfil el resorte que acciona el pestillo.

La figura 4, de modo análogo, representa la pieza que soporta el pestillo propiamente dicho y se monta en el escudo del mismo.

La figura 5, en planta y perfil, ilustra la disposición de dicho escudo.

La figura 6 se refiere al pasador que sirve de eje al pestillo y en el que va insertado el resorte.

La figura 7 es una vista en perspectiva de un marco y la correspondiente puerta, en los que están montadas respectivamente las dos piezas que constituyen el pestillo de resbalón que se reivindica.

Con referencia a tales figuras y a los números que sobre ellas designan las partes y detalles de los elementos representados, que interesan a los fines de esta memoria, la descripción de los mismos es como sigue:

La parte de pestillo que se coloca en el marco está constituido por el escudo 17, que se sujeta en aquél mediante los tornillos que entran en los orificios 15, cuyo escudo presenta los taladros 16, para las espigas 14 de la pieza 11, que presenta dos aletas 12, en las que van practicados los orificios 13 para el pasador 18, que atraviesa además los taladros 5 de los costados del resbalón propiamente dicho 1 (figura 1).

10 JUL



69933

Esta pieza resbalón tiene las aletas 2, en las cuales, además de esos orificios 5, van practicados los escalones 3 en plano inclinado y rectangular que corresponden a las posiciones de puerta entreabierta y puerta cerrada.

5 Además, la pieza 1 tiene el corte en bisel 6 que permite levantarla cuando se desee abrir el pestillo.

La otra pieza que complementa el pestillo y va colocada en la puerta en el escudo 7 -figura 2- sujeto mediante tornillos que entran en los orificios 8, cuyo escudo presenta la aleta 9, destinada a encajar en uno de los huecos 3, según la posición que se desee para la puerta.

10 El pestillo propiamente dicho 1 tiende a ocupar siempre la posición en que sujeta la puerta, por la acción del resorte 10 montado en el eje 18, entre las aletas 12 de la pieza 11. Uno de los extremos del muelle encaja en la ranura 4.

15

10 JUL.



1933

N O T A

Este registro consta de las siguientes reivindicaciones:

5 1ª.- Pestillo de resbalón para puertas, ventanas y análogos, caracterizado porque está constituido por un escudo, que se fija en el marco y presenta los alojamientos para el acoplamiento de las espigas de la pieza soporte del pestillo, la cual tiene sección en U y lleva practicados en sus aletas orificios para el paso de un eje, que sobresale por sus extremos, para entrar en alojamientos dispuestos al efecto en los laterales del pestillo propiamente dicho.

10

2ª.- Pestillo, según el punto anterior, caracterizado porque el pestillo propiamente dicho es una pieza de sección en U, de perfil variable, de modo que sus aletas tienen formas triangulares, que en la parte más ancha presentan los orificios para los extremos de dicho eje, a continuación unas ranuras rectangulares y después uno o más juegos de vaciados en forma triangular; estando las primeras destinadas al empleo del pestillo en la posición de cierre y las otras a dejar la puerta o ventana entreabierta.

15

20 3ª.- Pestillo, según los puntos anteriores, caracterizado porque entre las aletas de la pieza soporte, rodeando el mencionado eje, va dispuesto un resorte helicoidal que impulsa al pestillo a la posición de cerrado; llevando éste el extremo de su parte superior, detrás del eje, cortado en bisel para determinar el máximo levantamiento de dicha pieza.

25

7a. - 10 JUL. 1957



• 60933

5 4^a.- Pestillo, según los puntos anteriores, caracterizado porque complementa el pestillo una pieza en escuadra, sujeta por uno de sus lados en la puerta y que en el otro presenta una aleta saliente, cuyo borde superior se encaja en los vaciados rectangulares o en los triangulares del pestillo, según la posición que se desee para la puerta.

5^a.- Pestillo de resbalón para puertas, ventanas y análogos.

10 Según se describe y reivindica en esta memoria descriptiva.

Se detalla e ilustra con los planos que a la misma se acompañan.

Y consta de 7 hojas, foliadas y escritas a máquina por una sola de sus caras.

Madrid, a 10 JUL. 1957

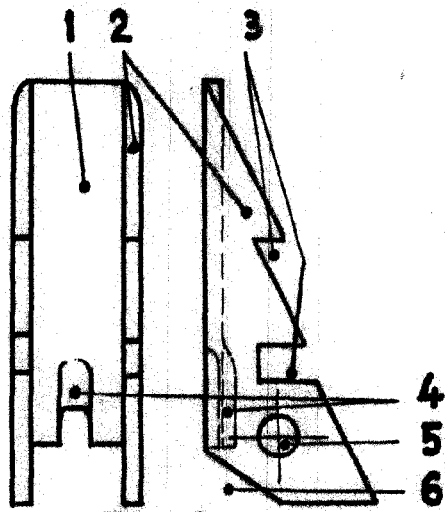


Fig. 1.

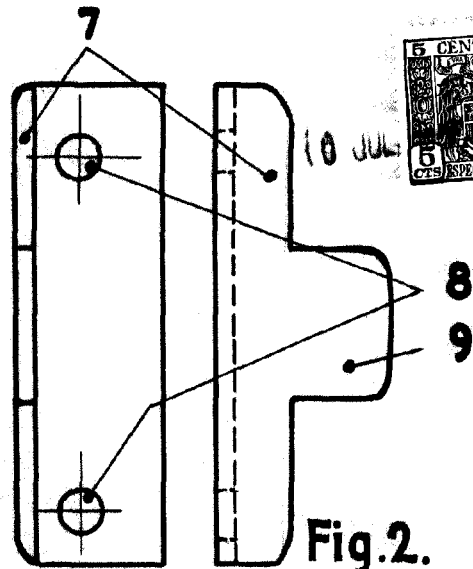


Fig. 2.



10 JUL

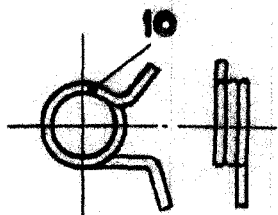


Fig. 3.

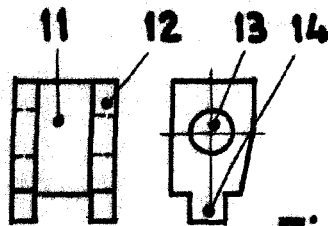


Fig. 4.

60933

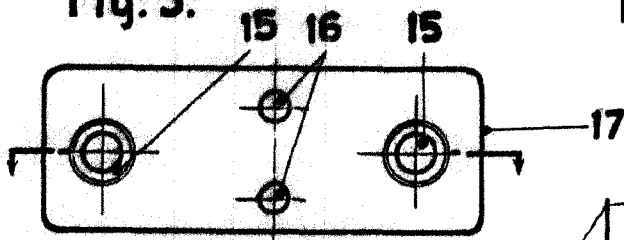


Fig. 5.

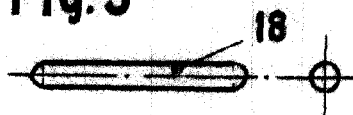


Fig. 6.

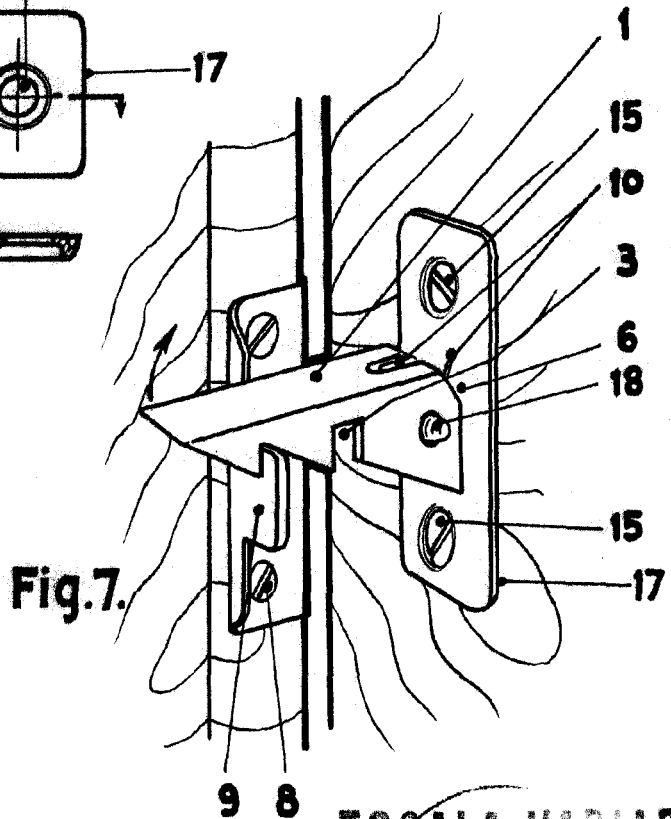


Fig. 7.

ESCALA VARIABLE

17403