



703  
• 60931

MEMORIA DESCRIPTIVA.

MODELO DE UTILIDAD.

P A I S : ESPAÑA.

DURACION : 20 AÑOS.

OBJETO : "NUEVA COCKTELERIA."

=====

A nombre de : DON RICARDO NOVELLA FURIO.

Residente en : VALENCIA, Actor Llorens, núm. 9.

Nacionalidad : ESPAÑOLA.

(M.U. 910, A-R).



100  
60931

- La presente memoria se refiere como su enunciado indica, a una nueva cocktelera, de características especiales que viene a lograr una serie de ventajas sobre las normalmente utilizadas, como la de conseguir su limpieza interior total y sin ninguna dificultad, el poder dividirse en partes para su traslado sin ocupar gran espacio, y colaborar con su estética, al resto de los utensilios utilizados en un bar, bien sea particular o público.
- 5.-
- En esencia, consta de tres cuerpos de forma troncocónica que se ensamblan unos a otros formando la cocktelera, que queda de forma de dos troncos de cono unidos por sus bases mayores habiéndose previsto un tapón en el que se inserta una pequeña pieza de material elástico, que es la que efectúa el cierre quedando por tanto éste asegurado totalmente.
- 10.-
- Por el aludido objeto se solicita el correspondiente privilegio de Modelo de Utilidad, conforme y al amparo del vigente Estatuto sobre Propiedad Industrial, a fin de garantizar a favor del recurrente el derecho a la explotación exclusiva del mismo en toda España y Colonias.
- 15.-
- A continuación se hará una detallada descripción de la aludida cocktelera, con referencia al plano que se acompaña en el que se representa, una sección longitudinal de la misma con todas sus piezas ensambladas para fácil exposición de ellas.
- 20.-
- Según el ejemplo de ejecución representado, esta cocktelera
- 25.-

60931



esta compuesta por un vaso base 1, de forma tronco cónica cerrado por su base menor y abierto por la mayor, colocándose sobre ésta, otro tronco de cono 2, abierto por sus dos bases, y estando prevista la mayor de ellas, de una pestaña 3 para el acoplamiento con el vaso base 1.

30.- Sobre este segundo tronco de cono, se acopla un tercero 4, en el que asimismo se han previsto las pestañas 5, para su acoplamiento con la anterior, y en su base menor, una boca cilíndrica interiormente 6 que ha de ser la de la cocktailera,

35.- Para el cierre de la misma, se ha previsto un tapón formado por una pieza troncocónica escalonada 7, abierta por su base menor donde se aloja una tapa 8, y en su base menor, se acopla una pieza de material elástico 9, de forma cilíndrica y con un vástago axial, 10 que se introduce dentro de la pieza 7, quedando posteriormente remachada en el interior de la citada pieza, al objeto de que por ser esta pieza 9 de material elástico, la presión ejercida sobre el tapón 7 se transmite a las paredes de esta pieza que por su característica de flexibilidad queda perfectamente acoplada al interior de la boca de la cocktailera 6, siendo el cierre perfecto y sin posibilidad de escapes.

40.- La forma, dimensiones y materiales podrán ser variables, y en general cuanto sea accesorio y secundario, siempre que no altere cambie o modifique la esencialidad del objeto que se describe.

45.-

50.-

60931



REIVINDICACIONES.

55.- 1ª.- Nueva cocktailera, caracterizada por estar formada por tres piezas independientes, formando una de ellas un vaso base del conjunto, otra intermedia y otra superior que una vez acopladas forman un recipiente de forma de dos troncos de cono unidos por sus bases mayores.

60.- 2ª.- Nueva cocktailera, según reivindicación 1ª caracterizada por haberse previsto para el perfecto acoplamiento de las tres partes que componen el total, en los bordes inferiores de la pieza intermedia y superior, una pestaña que al quedar en la cara interior de la pieza contigua, encaja perfectamente una pieza con otra.

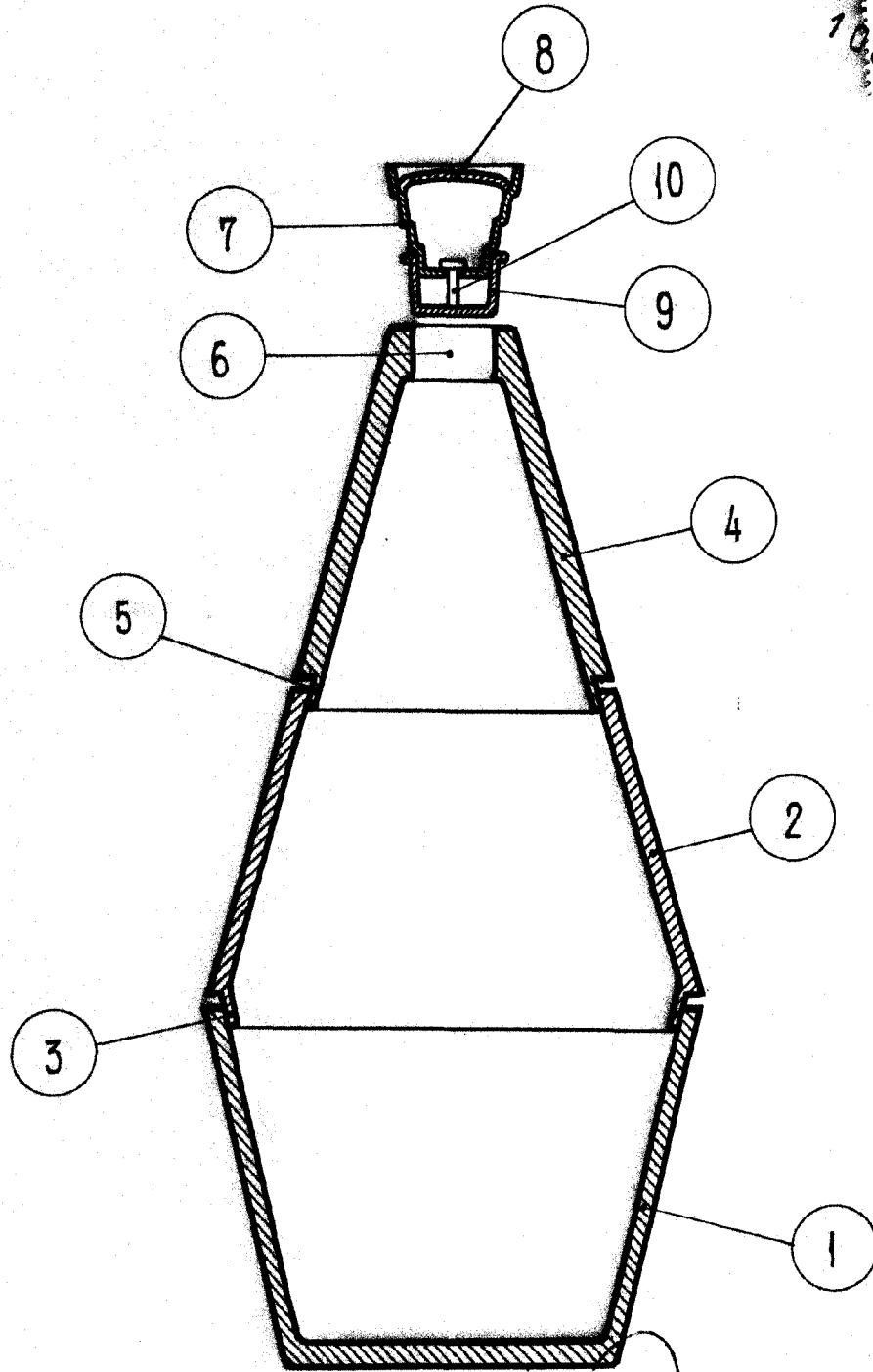
65.- 3ª.- Nueva cocktailera, según reivindicaciones anteriores caracterizada por haberse previsto un tapón para cierre de la misma compuesta por una pieza de material rígido, troncocónica a la que se acopla en su base menor, una pieza cilíndrica de material elástico, con un vástago axial que se introduce en el citado tapón, quedando remachado, a fin de conseguir la unión perfecta, de modo que la presión ejercida sobre el tapón se transmite a la pieza acoplada que por ser elástica se acopla por completo a las paredes interiores de la boca de la cocktailera efectuándose un cierre hermético.

70.- 4ª.- "NUEVA COCKTELERA".

Madrid, 10 JUL. 1957

RICARDO NOVELLA FURIO.

P.



Madrid, 10 JUL 1957

P. 41

Escala variable.