



79 JUN 60925

MEMORIA DESCRIPTIVA

que se acompaña a la solicitud de

UN MODELO DE UTILIDAD

a favor de D<sup>a</sup>. María Patrocinio BILBAO Izaguirre, de nacionalidad española, residente en BILBAO, Correo 21,

por:

" MANTA - SACO PARA BEBÉS "

=====

La presente memoria se refiere, como su enunciado indica, a una manta para cochecito de niño, transformable en saco de dormir de los conocidos comunmente con el nombre de "nanas", por cuyo objeto se solicita el correspondiente privilegio de MODELO DE UTILIDAD, conforme y al amparo del vigente Estatuto sobre Propiedad Industrial, a fin de garanti



zar a su favor, el derecho a la explotación exclusiva del mismo en toda España y posesiones.

10

A continuación se hará una descripción completa de la manta-saco aludida con referencia a los planos que se acompañan, en los cuales se representa y sólo a título de ejemplo no limitativo, una forma, preferente de realización susceptible de todas aquellas modificaciones de detalle que no alteren fundamentalmente sus características esenciales.

15

En dichos dibujos:

La fig. 1 muestra la manta en desarrollo, pudiéndose distinguir claramente sus diferentes partes y elementos integrantes y su disposición combinada.

20

La fig. 2 es el mismo objeto dispuesto a modo de saco o nana.

25

Según el ejemplo de ejecución representado, el modelo preconizado comprende un lienzo de manta (1) de forma sustancialmente rectangular, provista de un reborde-orillo de cuero o similar del que parte en sus lados inferiores - una disposición de cremallera (3-4) con sus terminales inferiores (5) que permiten su unión mediante el cierre (6) que, al deslizarse, une dichas cremalleras para formar así una bolsa o nana con la parte superior abierta.

30

La forma, dimensiones y materiales podrán ser variables y en general cuanto sea accesorio y secundario, siempre que no altere, cambie o modifique la esencialidad del objeto que se describe.

35

Los términos en que queda redactada esta memoria son ciertos y fiel reflejo del objeto descrito, debiéndose tomar con carácter amplio y nunca en forma limitativa.

=====

60925 9 JUL 1957  
5 CENTIMOS  
6 ESPECIAL MONTA

N O T A

El MODELO DE UTILIDAD que se solicita recaerá sobre las particularidades características de las siguientes reivindicaciones:

40 1ª.- Manta-saco para bebés comprendiendo una pieza de tejido de materia y forma peculiar, caracterizada por estar dotada de un reborde-orillo de refuerzo y una disposición de cremallera sobre tres de sus laterales de manera tal, que al cerrar dicha cremallera, la pieza queda transformada en una bolsa de dormir.

45 2ª.- "MANTA-SACO PARA BEBES"

=====

Todo según queda expuesto en la precedente Memoria que consta de tres hojas foliadas y mecanografiadas por una sola cara y hoja de dibujos que a la misma se acompaña.

Madrid, 9 de julio de 1.957.

Por autorización de la interesada.

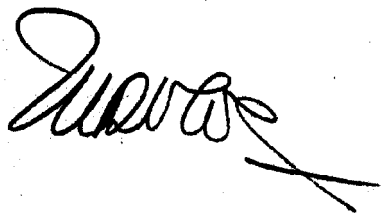


FIG. 1

• 60925

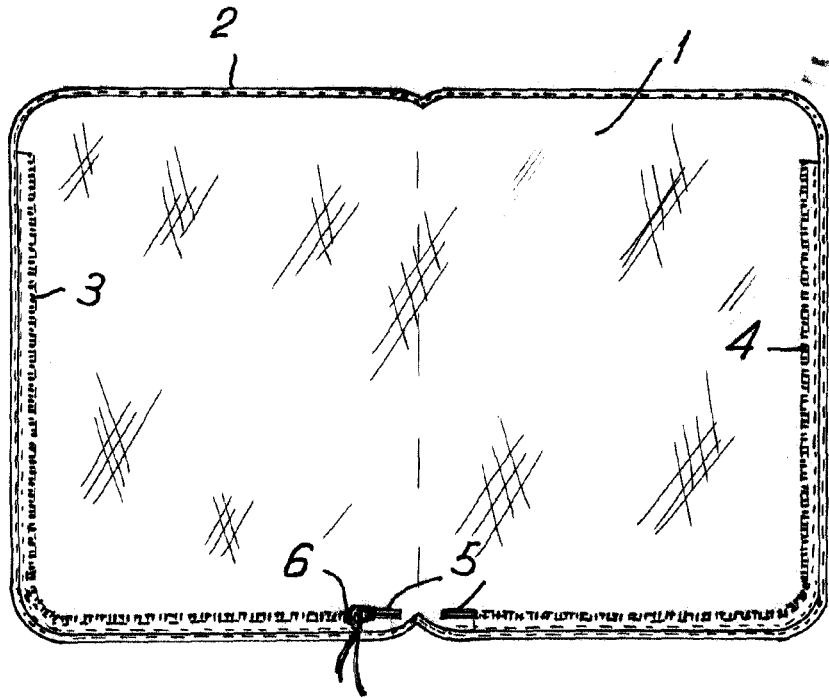
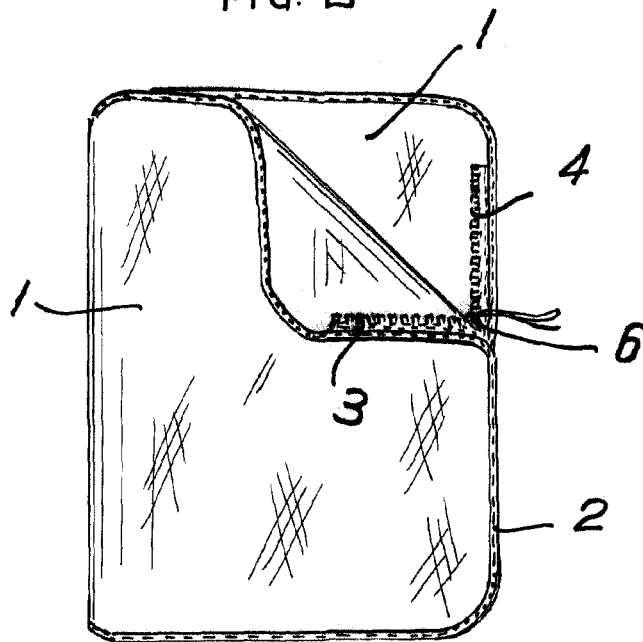


FIG. 2



Madrid. - 9 JUL. 1957

ESCALA VARIABLE.

*Junwe*