

60920

MODELO DE UTILIDAD

por veinte años

a favor de

Don Agustín HERNÁNDEZ SÁNCHEZ

de nacionalidad española

residente en Madrid, Alcalá 150.

P O R

"APARATO ELÉCTRICO CALENTADOR DE LÍQUIDOS"

MEMORIA DESCRIPTIVA

Consiste el objeto del presente Modelo de Utilidad en un nuevo aparato eléctrico calentador de líquidos.

Hasta la fecha no se conoce en el mercado un aparato eléctrico calentador de líquidos que, reúna las condiciones que en sí tiene el que es objeto de éste Modelo de Utilidad.

Para la mejor comprensión del objeto de éste Modelo de Utilidad por veinte años, se acompaña a ésta memoria descriptiva un plano explicativo de las particularidades esenciales

60920

de este Modelo de Utilidad por veinte años y que, a continua
10 ción expondremos;

En la Figs. -A- se aprecia un corte de la parte superior
de dicho aparato viéndose en -1- la pieza que soporta al
conjunto del aparato debidamente perforada.

En -2- apreciamos la salida del cable conductor de energía
15 eléctrica.

En -3- apreciamos el propio cable.

En -4- vemos la especie de tapón que se forma roscado por
abajo.

En la Fig. -B- se aprecia un corte de todo el conjunto
20 del aparato.

En -1- apreciamos la tapa o parte superior con la salida
del conducto de energía eléctrica.

En -5- se aprecia la parte donde a presión se unen el cuer
po del aparato y su tapadera o parte superior.

En -6- apreciamos el cuerpo envolvente del conjunto todo
25 el debidamente perforado y con ramuras igualmente perfora
das.

En -8- se aprecia un espárrago de sujeción de un tansa
dor de resistencia.

En -7- se aprecia una tansedor de resistencias unido al
30 cuerpo del la pieza superior.

En -9- se aprecia el fondo hueco de la pieza -6-.

En -10- se aprecia el saliente de la propia pieza -6- que
es el que sirve de apoyo del aparato.

35 Como se apreciará, la corriente o energía eléctrica entra
en el aparato por el conducto superior que ponen en acción
a las resistencias interiores del aparato y éstas calientan
e incluso hacen hervir al líquidos que las circunda, ya que
éste penetra en el aparato por la base y por las perforacio-

40 res y hendiduras que tiene la pieza envolvente, estando las resistencias debidamente controladas por un tensador. El líquido y cuanto en el mismo se ponga circunda a las resistencias y estas calientan y hacen hervir llegado el caso al líquido y cuanto el mismo contenga.

45 Describo suficientemente el objeto del presente Modelo de Utilidad solamente hace falta manifestar que, podrá ser objeto de mejoras siempre y cuando no se altere la esencialidad del mismo, no invalidándolo el cambio de forma ni los materiales a emplear en su fabricación.

50

REIVINDICACIONES

Reivindico el recurrente la propiedad y el derecho exclusivo de fabricación en España y sus Dominios del objeto del presente Modelo de Utilidad, caracterizado en las siguientes reivindicaciones;

55 1ª. Aparato eléctrico calentador de líquidos caracterizado esencialmente por una pieza perforada y con hendiduras para dejar pasar el líquido que interese calentar o hervir siendo su base completamente hueca y con saliente para apoyarse.

60 2ª. Aparato eléctrico según reivindicación anterior, caracterizado esencialmente por una pieza portadora de unas resistencias controladas éstas por un tensador.

3ª. Por "APARATO ELECTRICO CALENTADOR DE LIQUIDOS" Sean cuales fueren las circunstancias que concurran en la esencialidad del presente Modelo de Utilidad.
65 Consta ésta memoria descriptiva de tres hojas y un plano a título de ejemplo.

Madrid 9 Julio de 1957
P.A.





Fig. A

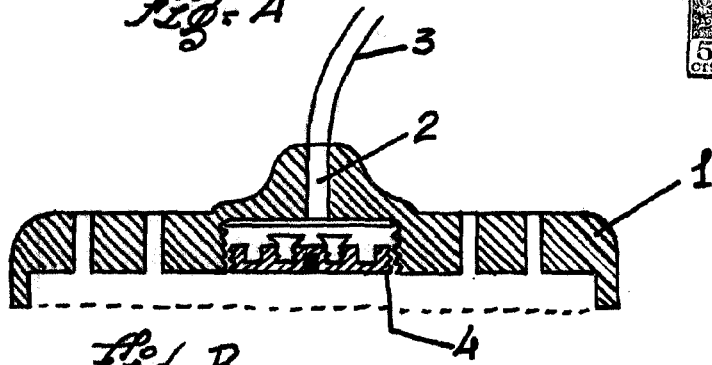
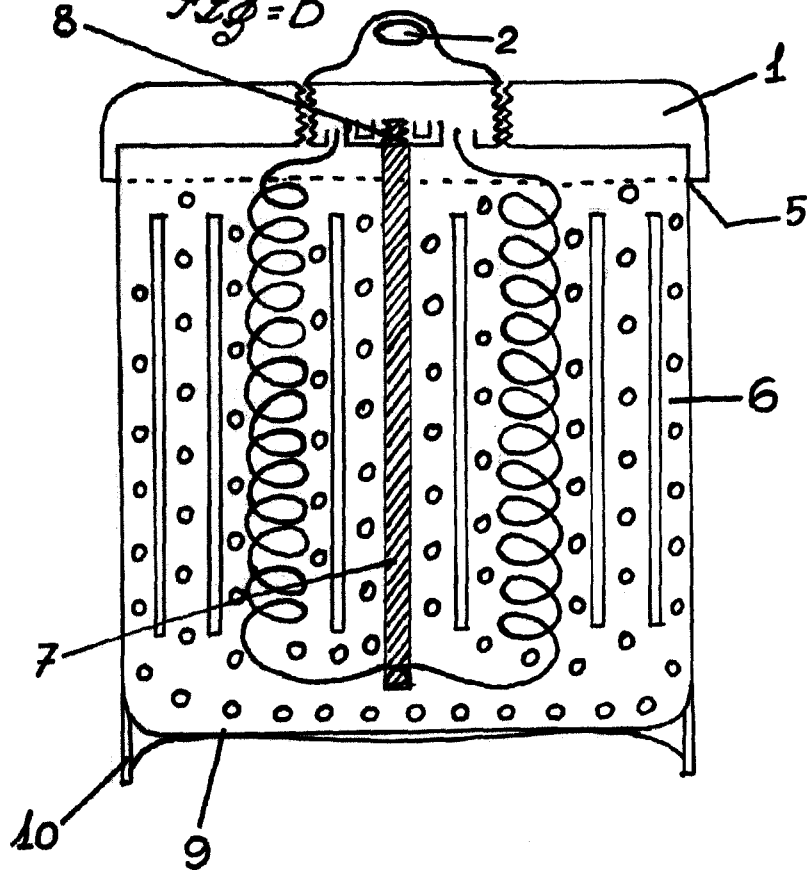


Fig. B



Escala variable
Madrid 9 julio 1957

P.A.