



60909

MEMORIA DESCRIPTIVA

Correspondiente a un modelo de utilidad que por un periodo de veinte años para toda España, Islas adyacentes y posesiones, se solicita a favor de la razón social

MECANO MET. S. L.

domiciliada en Bilbao, Ribera de Deusto, número 66.-

por

ELECTRO BOMBA DE DESAGUE ACOPLABLE A APARATOS Y MAQUINAS DOMESTICAS E INDUSTRIALES.

El presente modelo de utilidad tiene por objeto la protección en España, de una electro bomba de desagüe para aparatos y máquinas domésticas e industriales y la cual para una mayor claridad pasamos a describir con referencia al plano que unido a la memoria se acompaña.

Este dispositivo esta constituido de una carcasa -1- en la que se alojan el estator -2- debidamente bobinado y los conjuntos escobillas -3- acoplada a un cuerpo intermedio -4- que la une a su vez con la carcasa cubierta de bomba -5- prevista de su entrada y salida para el líquido

En el interior del conjunto así formado se aloja el conjunto eje rotor tipo de colector con bobinado -6- monta



• 60909

tado sobre cojinetes -7- en uno de cuyos extremos se fija el rodete -8- para impulsión del agua, debidamente aislado del motor propiamente dicho y en el otro se monta un dispositivo elástico -9- para las oscilaciones originadas axialmente tanto por la creación de los campos magnéticos como por las dilataciones.

Las ventajas del presente dispositivo sobre otras existentes en el mercado consisten en la eliminación de soldaduras entre los sub conjuntos haciéndolo perfectamente desmontable en cualquier ocasión, sin tener que recurrir a elementos especiales para su montaje y en la disposición para sujeción del estator que permite un perfecto alineamiento del conjunto dando lugar al uso de cojinetes normales en lugar de los de rótula con lo que se disminuye el entre hierro entre rotor y estator aumentando la potencia.

Lo expuesto puede ser objeto de modificaciones de detalle, forma y dimensiones del conjunto, número de revoluciones, materiales a emplear (plásticos férricos y no férricos), siempre que las mismas no alteren ni cambien de un modo esencial la naturaleza del modelo de utilidad

#### NOTA

Descrito que queda el modelo de utilidad se considera que su objeto debe recaer sobre las siguientes

#### REIVINDICACIONES

Primera: "Electrobomba de desagüe acoplable a aparatos



• 60909

y máquinas domésticas e industriales" caracterizada por constituir una carcasa en la que se alojan el estator debidamente bobinado, y los conjuntos escobillas, acoplada a un cuerpo intermedio que la une a su vez con la carcasa cubierta de bomba, provista de su entrada y salida para el líquido.

Segunda: "Electrobomba de desagüe acoplable a aparatos y máquinas domésticas e industriales" caracterizado por reivindicación primera y por la disposición para la colocación del estator que permite un perfecto alineamiento de las diversas partes que forman el conjunto, lo cual permite colocar rodamientos o cojinetes normales en lugar de los de rótula y con ello disminuir el entrehierro con el consiguiente aumento de potencia.

Tercera: Electrobomba de desagüe acoplable a aparatos y máquinas domésticas e industriales" caracterizado por las reivindicaciones anteriores y por la disposición del rodete de la bomba que por su concepción asegura un perfecto desagüe y evita la obstrucción por almacenamiento en sus aspas de las sustancias flotantes en el líquido a desalojar.

Cuarta: Electrobomba de desagüe acoplable a aparatos ~~aparatos~~ y máquinas domésticas e industriales"

-----

Tal y como se describe en la presente memoria que consta de cuatro hojas mecanografiadas, escritas --



4.-

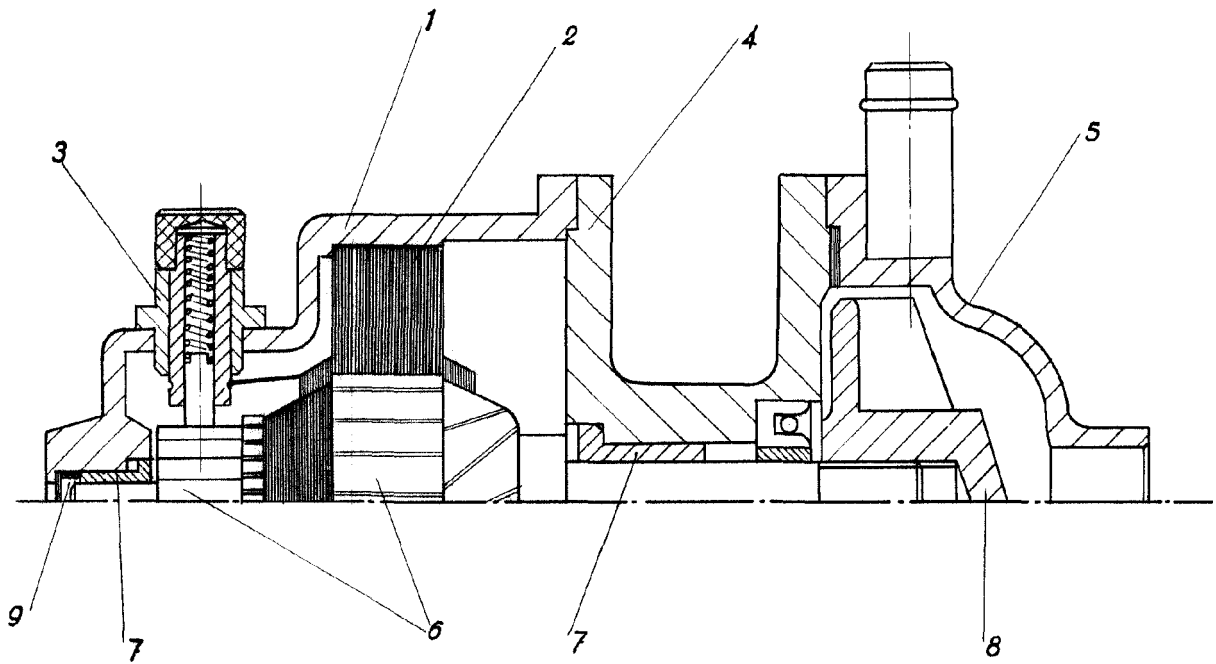
• 60909

por una sola cara y del plano que unido a la misma se --  
acompaña.

Bilbao, 8 de julio 1.957

JUAN VALLE

60909



Escala variable

Madrid, 3 Julio de 1957

57741