



• 60906

MODELO DE UTILIDAD

por 20 años

por "UN ÚTIL PARA FREGAR SUELOS CON DISPOSITIVO PROPIO PARA ESCURRIR SUS COLCHONETAS POROSAS", a favor de D. Andrés Vallés Gateu, de nacionalidad española, domiciliado en Barcelona, Aragón, 61, 2ª, 1ª.

=====

MEMORIA DESCRIPTIVA

El útil para fregar suelos con dispositivo propio para escurrir sus órganos de fregado, o sean sus colchonetas porosas, tiene la ventaja sobre los ya conocidos, que la persona que los utilice, una vez haya efectuado el baldeo de un piso, pueda, con toda comodidad, no sólo escurrir el agua sucia absorbida por las colchonetas porosas propias del mismo, sin tocarlas con las manos, sino que podrá lavarlas con agua limpia por



10. inmersión en un balde y luego escurrirlas sin necesidad de desmontarlas, ni menos tocarlas. Por tanto, son obvias las ventajas de orden higiénico que de ello se derivan.

15. En los dibujos que, a título de ejemplo, se adjuntan a esta memoria, se representa la parte inferior del útil que describimos.

20. En la figura I, se representa en perspectiva la parte esencial del útil. La figura II es una sección recta del mismo útil según un plano paralelo al mango de maniobra -1- y perpendicular al del pavimento; en la III se detalla uno de los dos cierres de goma elásticos -4- para asegurar a la pala basculante posterior -2- articulada con la placa fija -3- en su posición de trabajo; eso es, formando un solo plano con la misma -3-.

25. Al efecto, el mango -1- se une, como es usual, por -5-6-, con la parte central de la placa superior fija -3-, o sea precisamente en el centro de la línea del eje -7- de bisagras que constituye la unión de -2- con -3-. La pala móvil -2- lleva fijas las varillas rígidas -8-, cuyos extremos son bloqueables por los cierres elásticos -4- ya mencionados y se unen una varilla con otra por el puente -9- que rodea por detrás al arranque del mango y que sirve de asa para, una vez desbloqueados los extremos -10- de -8-, hacer bascular la pala posterior -2- y presionar su guarnición de goma porosa -11- con su opuesta delantera -12-. A este fin, los bordes internos -13- de una y otra guarnición o almohadilla, están biselados. Los extremos -10- de las -8- están provistos de unas cabotas -13- que evitan se salten las gomas de retención -4-.

30.

35.

000000



40. Todo cuanto no afecte, altere, cambie o modifique la esencia del útil para fregar suelos aquí descrito, será variable a los efectos del actual Modelo.

N O T A.

Se reivindica, como objeto de este registro por Modelo de utilidad:

45. 1. - Un útil para fregar suelos con dispositivo propio para escurrir sus colchonetas porosas, caracterizado porque la placa de soporte de sus almohadillas de goma porosa presenta una pala inferior que cubre su mitad posterior, arrancando de una línea perpendicular al eje del mango, eso es, al sentido de avance y retroceso de sus movimientos usuales; la placa superior forma el empalme para fijar al mango y el soporte para un eje de bisagras con que se sostiene a la pala rígida posterior que puede girar sobre dicho eje y presionar su almohadilla contrala anterior fija a la placa superior; sobre la placa superior y en su parte delantera, están fijos dos cierres o anillos elásticos, con los que se recogen los extremos de sendos herrajes de varilla firmemente anclados con la pala posterior móvil; estos herrajes presentan sus extremos guarnecidos con cabotas de retención para consolidar su sujeción a los cierres elásticos y quedan ambos herrajes unidos entre sí por un puente tumbado, en forma de asa, que queda por detrás del mango de maniobra.
50. 2. - El propio útil de la reivindicación anterior, caracterizado porque las almohadillas de goma porosa, unidas a la pala móvil y a la parte fija inferior y delantera de la placa presenten sus facetas centrales correspondientes a la línea de articulación biseladas y formando un diedro abierto.
55. 70.

200906



Sean cuales fueren las circunstancias que concurran en la esencialidad del Modelo de utilidad definido en las anteriores reivindicaciones, cual objeto es:

75. 3. - "UN UTIL PARA FREGAR SUELOS CON DISPOSITIVO PROPIO PARA ESCURRIR SUS COLCHONETAS POROSAS".

Consta la presente memoria de cuatro hojas foliadas, mecanografiadas por una sola cara y del dibujo unido a la misma.

80. Barcelona, veintiuno de junio de mil novecientos cincuenta y siete.

P.A. de D. Andrés Vallés Gateu,

L. EXIRÁN
P. P.

D. ANDRES VALLES GATEU

HOJA UNICA

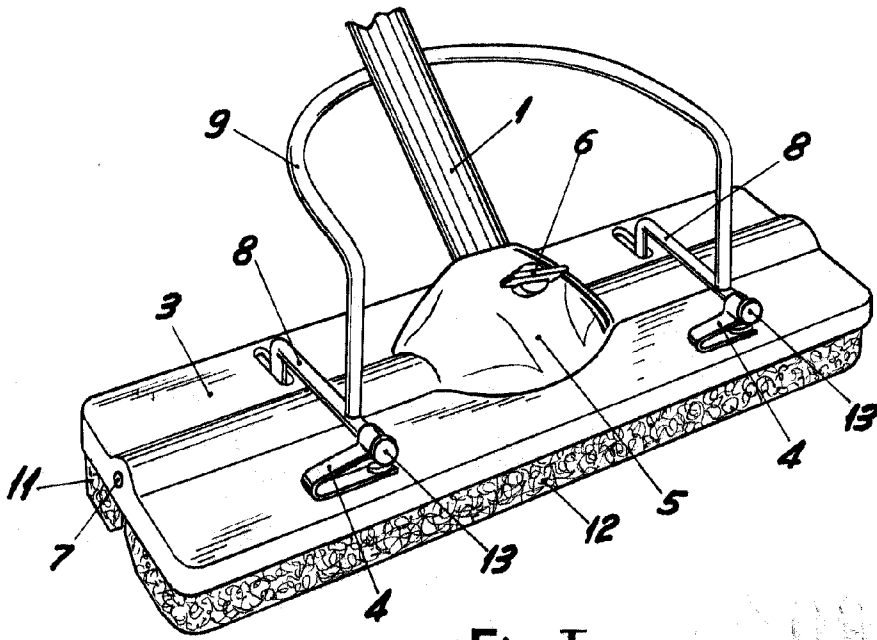


Fig. I

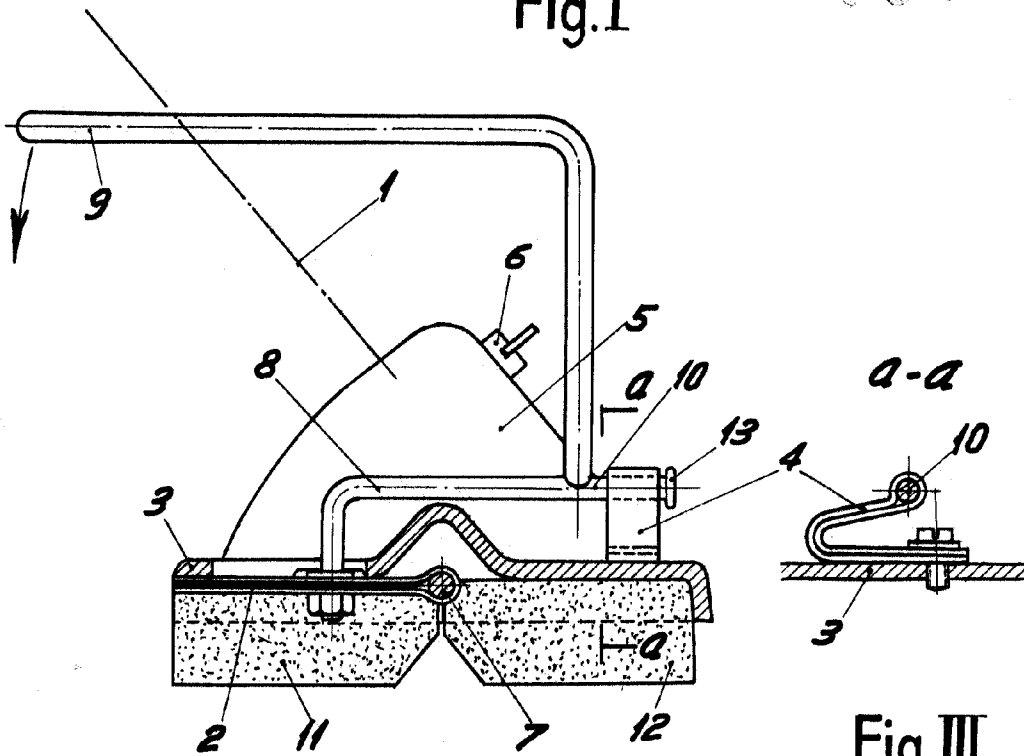


Fig. II

Fig. III

BARCELONA, 21 JUNIO DE 1957

L. DUBAN
P.R.

ESCALA VARIABLE