



• 60900

MODELO DE UTILIDAD

por 20 años

por "UNA TIJERA", a favor de D. Francisco Asens Rebollo, de nacionalidad española, domiciliado en Barcelona, Valencia, 95, 4<sup>o</sup>, 1<sup>a</sup>.

=====

MEMORIA DESCRIPTIVA

Este Modelo de utilidad describe una tijera para cortar hierba y enredaderas, que se caracteriza principalmente porque sus palancas de mando se articulan según un eje perpendicular y distinto del eje de articulación de las hojas cortantes de la tijera; con ello, las palancas de mando quedan por encima del plano de corte de la tijera y ello permite enrasar el filo de ésta con la hierba o enredadera que se desea cortar, sin incomodidad alguna para el que las maneje.



10. El cortado puede hacerse según un plano perfecto.  
Para mayor claridad, nos referimos a continuación a los dibujos que, a título de ejemplo, adjuntamos.  
En los dibujos, la Fig. I representa la tijera cerrada vista por debajo. La Fig. II la misma tijera
15. abierta vista también por debajo y la Fig. III la propia tijera vista de lado.  
En estas figuras, las cuchillas -1-2- de la tijera se articulan con el eje vertical -3-; sus brazos de acción -4- y -5- quedan articulados por -8-9-, con unos
20. brazos intermedios y curvados -6-7- articulados con el eje -10- que forma parte integrante de la palanca de mando inferior -11- que es oscilante y, por tanto, el -10- también oscila alrededor del eje horizontal -12- que articula a las dos palancas -11-13- de mando.
25. En consecuencia, al abrir o cerrar las -11-13-, oscila la línea -10-12- alrededor de -12-, acercándose o separándose -10- de -3-; por su parte, el eje -3- está solidarizado con la base del mando -13- y en consecuencia al mantenerse inmóvil se abren y cierran -6-7-,
30. -4-5- y -2-1-, de acuerdo con la separación relativa de -11-13-.
- Todo cuanto no afecte, altere, cambie o modifique la esencia de la tijera aquí descrita, será variable a los efectos del actual Modelo.
35. N O T A.  
Se reivindica como objeto de este registro por Modelo de utilidad:
1. - Una tijera, caracterizada porque el eje de articulación de las cuchillas está fijo a la base de la palanca superior de mando, que sobresale perpendicularmente
- 40.



sobre el plano de las cuchillas; los brazos de acción de las cuchillas se articulan cada una con una palanca intermedia, ambas articuladas por su otro extremo con un eje unido a la palanca inferior de mando; y ésta se articula con la superior según un eje perpendicular al de las cuchillas y situado por encima del plano de éstas.

Sean cuales fueren las circunstancias que concurren en la esencialidad del Modelo de utilidad definido en la anterior reivindicación, cual objeto es:

2. - "UNA TIJERA".

Consta la presente memoria de tres hojas foliadas, mecanografiadas por una sola cara y del dibujo unido a la misma.

Barcelona, diez y ocho de junio de mil novecientos cincuenta y siete.

P.A. de D. Francisco Asens Rebollo,

L. DURAN  
P. P.

• 60900

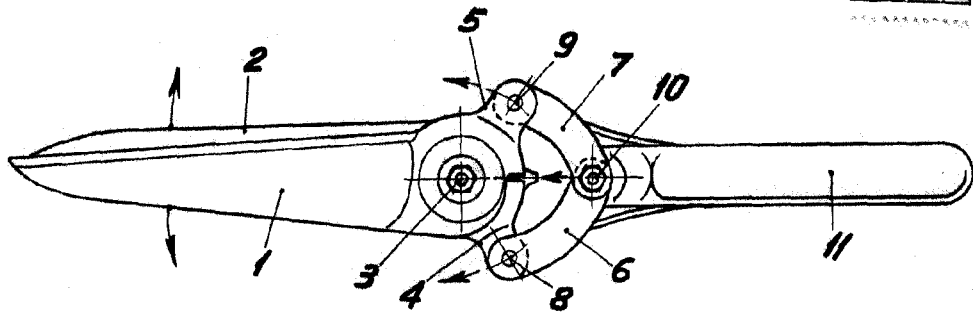


Fig. I

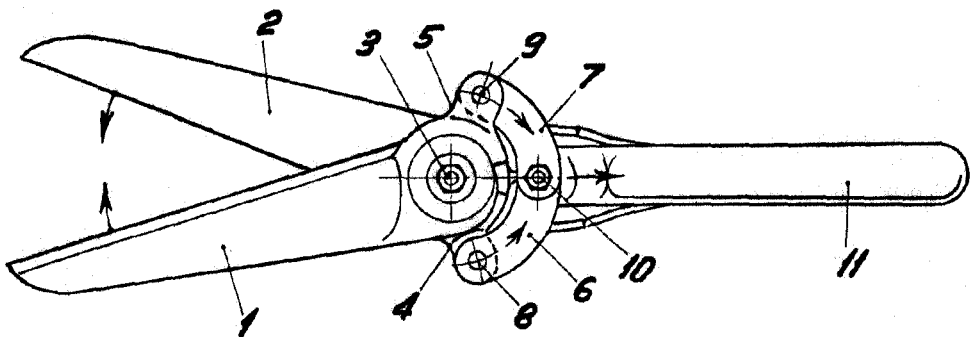


Fig. II

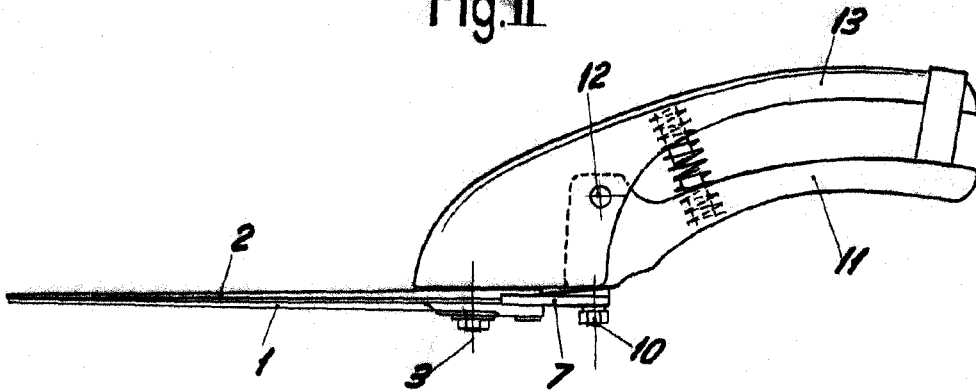


Fig. III

BARCELONA, 18 JUNIO DE 1957

L. DURAN  
P.P.

ESCALA VARIABLE