



.60897

MODELO DE UTILIDAD

Por "Un mango-soporte para limas recambiables"

a favor de Don Delfín Codina Abelló, de nacionalidad española, domiciliado en Manresa, calle de la Cueva, nº 13.



5

MEMORIA DESCRIPTIVA

Se refiere el presente modelo de utilidad a un mango-soporte para limas recambiables, por cuyas particularidades constitutivas resulta ser altamente práctico, permitiendo un fácil recambio de aquéllas, darles con suma rapidez la tensión requerida, y que queden asentadas con solidez y seguridad.

En la hoja de dibujos anexa a la presente memoria aparece representado el mango-soporte para limas, que nos ocupa, mostrándole: Fig. 1, en perspectiva presentando desplazados en

• 60897 28 JUN



alineación los elementos reguladores de la tensión de la lima;  
y Fig. 2, en sección longitudinal llevando colocada una lima.

Constituye el mango-soporte para limas recambiables  
de referencia, un cuerpo metálico alargado que configura longi-  
tudinalmente en su reverso, una canal central 1, y en su anverso  
5 dos canales laterales 2 y 2' separadas entre sí por la con-  
vexidad de la anterior, siendo las aristas laterales extremas  
de dichas canales del anverso, que coinciden en un mismo pla-  
no, apoyo de una lima 3 que presenta dos agujeros extremos y  
10 queda sujeta por penetrar respectivamente en ellos, una uña 4  
que sobresale hacia afuera con adecuada inclinación junto al  
extremo anterior de la ondulación central, y en el extremo  
opuesto un acodamiento 5 también en forma de uña que pasando  
por una entalla 6 prevista en el fondo de la canal central,  
15 forma parte de una pieza desplazable 7 en cuyo extremo filetea-  
do 8 rosca una tuerca 9 solidarizada a una empuñadura 10 que  
rodea a un manguito 11 que es guía de la pieza 7 en sus des-  
plazamientos longitudinales constituyendo un apéndice central  
del cuerpo del soporte, todo ello apropiadamente para que el  
20 giro de la empuñadura 10 arrastrando a la tuerca 9 determine  
el desplazamiento de la pieza 7 para dejar libre a la lima en  
un sentido y darle tensión en el contrario.

Las limas 3 adaptables a tal mango-soporte pre-  
sentan preferentemente perforaciones entre las estrías a efec-  
25 tos de evitar su embotamiento por permitir el paso de las lima-  
duras a su través.

En la ejecución práctica del Modelo según queda  
descrito podrán variar todos aquellos detalles constructivos  
y configurativos que por su índole no afecten a la esencialidad

28 JUN 1961



estructural que le caracteriza.

• 60897

N O T A

Se reivindica como objeto del presente modelo de utilidad:

- 5                    1º.- Un mango-soporte para limas recambiables constituido por un cuerpo metálico alargado que configura longitudinalmente en su reverso una canal central y en su ~~reverso~~ dos canales laterales, siendo las aristas laterales extremas de éstas, que coinciden en un mismo plano, apoyo de una lima que presenta
- 10 dos agujeros extremos y queda sujeta por penetrar en éstos respectivamente, una uña que sobresale hacia afuera con adecuada inclinación junto al extremo de delante de la ondulación central y un acodamiento también en forma de uña que pasando por una entalla prevista en el fondo de la canal central, forma parte de



60897, 28 JUN 1957

5 una pieza desplazable longitudinalmente en cuyo extremo fileteado rosca una tuerca solidarizada a una empuñadura que rodea a un manguito que es guía de la citada pieza desplazable constituyendo un apéndice centrado del cuerpo del soporte, todo ello apropiadamente para que el giro de la empuñadura o de la tuerca determine el desplazamiento del acodamiento referido, para dejar libre la lima, en un sentido y para sujetarla y tensarla en el contrario.

10 2º.- UN MANGO SOPORTE PARA LIMAS RECAMBIABLES

Y todo cuanto afecte a la esencialidad de lo mostrado en el adjunto dibujo y descrito en la presente memoria que consta de cuatro hojas foliadas y mecanografiadas por una sola cara.

Barcelona, 28 Junio 1.957

Don Delfín CODINA ABELLO

p/a.



• 60897

26 JUN



FIG. 1

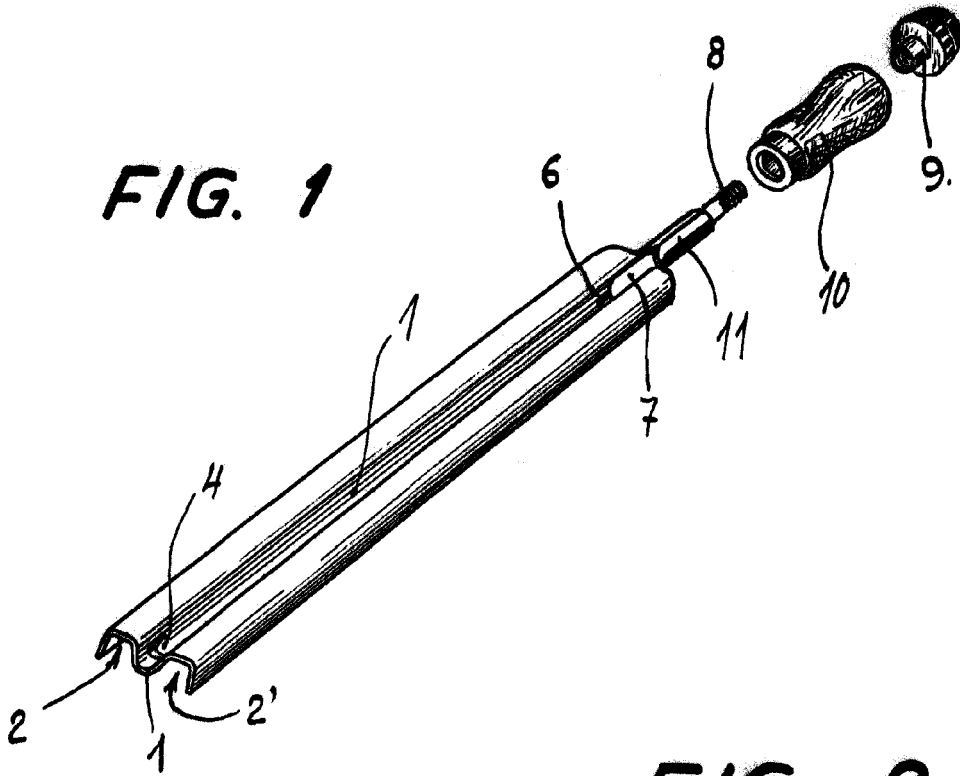
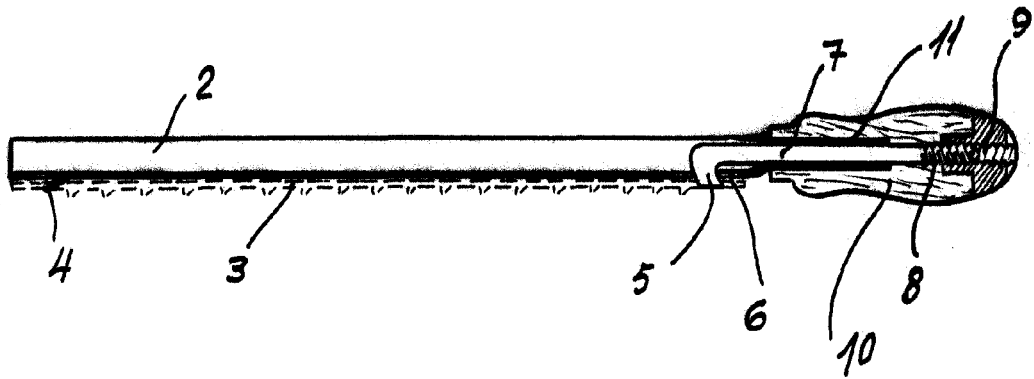


FIG. 2



BARCELONA, 28 DE JUNIO DE 1957.  
P.F.

ESCALA VARIABLE