



MODELO DE UTILIDAD

.60896

MEMORIA DESCRIPTIVA

sobre:

«UN DISPOSITIVO EXTRACTOR DEL ZUMO DE NARANJAS, LIMONES  
Y FRUTAS ANALOGAS».

Solicitante: ACTIVIDADES INDUSTRIALES METALURGICAS, S.A.  
«A.I.M.S.A.»,  
entidad española, establecida en  
BARCELONA, Lepanto, 323.

Constituye el objeto de la presente solicitud un dispositivo extractor del zumo de naranjas, limones y frutas análogas, que se caracteriza, esencialmente, por estar constituido por un tubo que por uno de sus extremos termina en borde dentado y afilado, en tanto que el otro extre-



mo se halla provisto de un reborde de refuerzo y de un  
pequeño pico vertedor, y estando dotada la pared del  
tubo, en las dos terceras partes de su longitud a partir  
del extremo cortante, de una sucesión de hileras de ori-  
5 ficios.

Este dispositivo está destinado a ser introducido  
en el fruto cuyo zumo interese extraer, por su borde  
cortante y hasta cubrir por completo la parte perforada,  
pudiendo entonces efectuarse la extracción del zumo median-  
10 te simple compresión del fruto con la mano, saliendo el  
zumو ya filtrado por el pico vertedor mencionado.

Para la mejor comprensión del invento se acompaña una  
lámina de dibujos en los cuales se ilustra, a título de  
ejemplo no limitativo, una forma de realización, mostrando:

15 La Fig. 1 una vista de alzado;

la Fig. 2 una vista del extremo provisto del pico  
vertedor; y

la Fig. 3 una vista ilustrativa del modo de utilizar  
el dispositivo para extraer el zumo de una naranja.

20 El dispositivo representado está constituido por un  
tubo 1 que por uno de sus extremos termina en borde dentado  
y afilado 2, en tanto que su otro extremo se halla provisto  
de un reborde de refuerzo 3 y de un pequeño pico vertedor 4.  
La pared del tubo 1 está dotada en las dos terceras partes  
25 de su longitud a partir del borde cortante 2 de una suce-  
sión de hileras de orificios 5, y en la proximidad inmedia-  
ta del reborde de refuerzo 3 de una porción poligonal 6,  
prevista para facilitar la manipulación del dispositivo.



Para utilizar este dispositivo, por ejemplo para  
extraer el zumo de una naranja, se saca mediante el  
borde cortante 2 un disco de la corteza y se introduce  
el dispositivo en la fruta hasta que queden cubiertos por  
5 completo los orificios 5. Basta entonces comprimir la  
fruta con la mano según puede apreciarse en la Fig. 3 para  
que el zumo ya filtrado salga por el pico vertedor 4.

Se hace constar que todo cuanto no altere, cambie o  
modifique lo esencial del invento puede quedar sometido a  
10 variaciones de detalle.

N O T A.

El Modelo de Utilidad que se solicita recae sobre  
las siguientes reivindicaciones:

15 1ª.- Un dispositivo extractor del zumo de naranjas,  
limones y frutas análogas, caracterizado por estar cons-  
tituído por un tubo (1) que por uno de sus extremos ter-  
mina en borde dentado y afilado (2), en tanto que su  
otro extremo se halla provisto de un reborde de refuerzo  
(3) y de un pequeño pico vertedor (4), y estando dotada  
20 la pared del tubo, en las dos terceras partes de su lon-  
gitud a partir del extremo cortante (2), de una sucesión  
de hileras de orificios (5).

25 2ª.- UN DISPOSITIVO EXTRACTOR DEL ZUMO DE NARANJAS,  
LIMONES Y FRUTAS ANALOGAS,  
tal y como queda descrito y reivindicado en la presente



28

- 80896

memoria que consta de cuatro hojas mecanografiadas por una sola cara y de una lámina de dibujos.

Barcelona, 28 de Junio de 1957.

ACTIVIDADES INDUSTRIALES METALURGICAS, S.A.  
"A.I.M.S.A."

P.P.

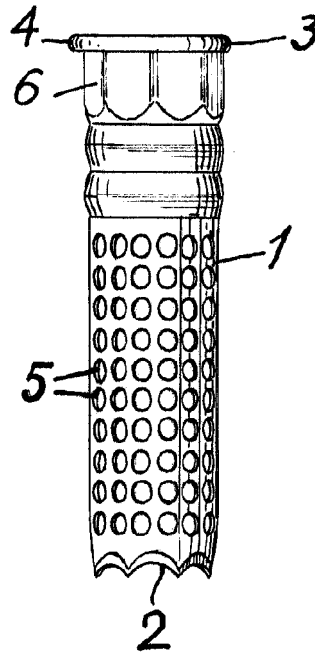
J. GÓMEZ-ACEBO Y MODEJ

P.P.

ESCALA VARIABLE.



Fig. 1



60896

Fig. 2

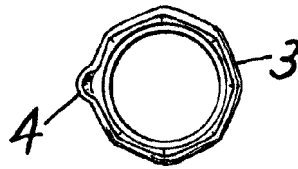
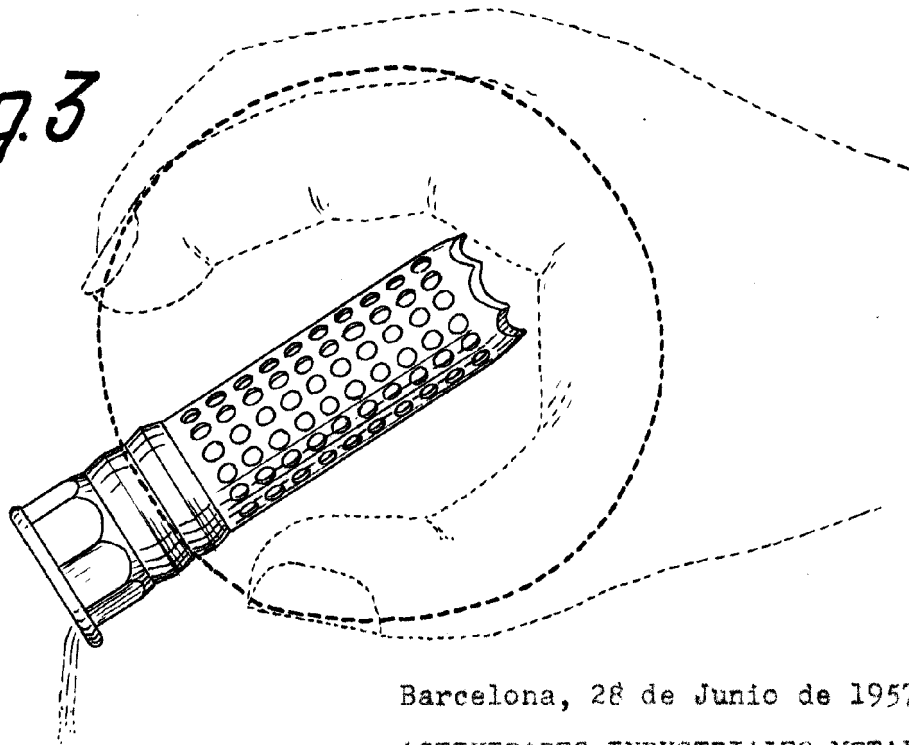


Fig. 3



Barcelona, 28 de Junio de 1957.

ACTIVIDADES INDUSTRIALES METALÚRGICAS, S.A.  
«A.I.M.S.A.»

P.P.

LÓPEZ-ACOSO Y MODEI