

60880



• 60880

MODELO DE UTILIDAD

por 20 años

por "UN CONMUTADOR PERFECCIONADO, CON ENCLAVAMIENTO DE ORDEN DE CONEXION", a favor de José Botey y Compañía, de nacionalidad española, domiciliada en Granollers (Barcelona), España, 18-20.

=====

MEMORIA DESCRIPTIVA

En ciertos tipos de conexiones eléctricas, en las que pueden darse diversas combinaciones entre dos elementos con posición de abierto y cerrado, ocurre con frecuencia que alguna de las combinaciones posibles es prohibitiva para el correcto funcionamiento de la instalación, debiéndose prever en los mecanismos de accionamiento unos enclavamientos de posición que impidan realizar la maniobra incompatible, obteniéndose así una protección completa contra eventuales distraccio-



10. nes del personal que maneja estos dispositivos. Una aplicación de lo dicho es, por ejemplo, los conmutadores de puesta en marcha de los motores trifásicos, con arranque en estrella y régimen en triángulo, en el cual debe existir la imposibilidad de realizar las conexiones en otro orden que no sea estrella-triángulo.
- 15.

Para la mejor comprensión de la descripción de este conmutador, se adjuntan unos dibujos, a título de ejemplo, en los que aparece representada su sección media en la Fig. I y un despiece en perspectiva de los órganos principales, en las restantes figuras.

20.

Tal como se observa en los dibujos, consta de una base -1- en cuya parte central hay unos bornes -2- con unos contactos eléctricos -3- y -4-, a ambos lados, que pueden ser alcanzados respectivamente por los contactos -5- y -6- de los extremos de unos brazos acodados -7-8- unidos eléctricamente a otros bornes de entrada -9-10-, estando sometidos estos brazos a la acción de unos resortes antagonistas -11- que tienden a mantenerlos en la posición de levantados.

25.

30.

En la parte externa del conmutador, hay tres pulsadores -12-, -13- y -14-, estando los dos extremos articulados con los balancines -15- y -16-, los cuales tienen en su parte inferior y desplazada hacia el lado de los pulsadores extremos, una muesca entre la cual y los codos de los brazos -7- y -8- se interponen unas piezas -17- y -18- que cuando el pulsador correspondiente desciende haciendo oscilar al balancín, obligan a cerrar el circuito de los brazos -7- u -8-.

35.

40.

El enclavamiento de orden de conmutación se establece por medio de una pieza -19- provista de un eje de oscilación -20- y un apéndice curvado hacia un la-



do -21- que se sitúa dentro de unas entallas del pulsador central -13-, estando sometida a la tensión de un resorte -22- a través de un tope cilíndrico -23-.

45                   Con esta disposición, si se pulsa primeramente el botón -14-, el balancín -16- tropieza con el apéndice -21- de -19- y no se cierra ningún circuito. Contrariamente, si se pulsa en primer lugar -12-, el extremo del balancín -15- sube libremente y empuja por debajo a la pieza -19-, haciéndola oscilar lo suficiente para que se pueda conectar a continuación el circuito del pulsador -14- cuyo balancín -16- tiene entonces libre paso.

55                   Para desconectar, basta pulsar el botón central -13-, con lo cual, su borde inferior actúa sobre los extremos de los balancines, que estén levantados, haciéndolos descender y desconexionar sus circuitos.

60                   Todo cuanto no afecte, altere, cambie o modifique la esencia del conmutador descrito, será variable a los efectos del actual Modelo.

N O T A .

Se reivindica como objeto de este registro por Modelo de utilidad:

65                   1 - Un conmutador perfeccionado, con enclavamiento de orden de conexión, que dispone de un soporte con unos bornes en la parte central, provistos de contactos por ambos lados, en correspondencia con otros contactos de unos brazos acodados y abatibles, que están sometidos a la tensión de unos resortes que tienden a mantenerlos en la posición de desconectado, caracterizado porque dichos brazos acodados se abaten por la acción de unos pulsadores,

70



75 articulados con sendos balancines, entre los cuales y los brazos acodados existen unas piezas intermedias que transmiten la acción de los pulsadores sobre los brazos acodados, siendo fundamental que exista un tercer pulsador entre los dos mencionados, con unas entallas en su base en las que se aloja una pieza en forma de una ancha T, con el apéndice inferior desviado hacia un lado.

80 2 - El propio conmutador de la reivindicación anterior, caracterizado porque la pieza en T, tiene la posibilidad de oscilar ligeramente alrededor de un eje de su parte superior, existiendo un resorte interior al botón que a través de un tope cilíndrico presiona a la T por su lado superior, tendiendo a mantenerla en una posición tal que uno de los balancines no puede oscilar por chocar  
85 contra su apéndice inferior curvado, mientras que el otro balancín sí puede oscilar.

90 3 - El propio conmutador de las reivindicaciones anteriores, caracterizado porque el balancín que puede oscilar sin que se lo impida inicialmente la pieza en T, cuando ocupa la posición de circuito cerrado, empuja a la parte inferior de una de las ramas de la T, produciéndole un pequeño desplazamiento, suficiente para desbloquear al balancín del segundo pulsador.

95 Sean cuales fueren las circunstancias que concurren en la esencialidad del Modelo de utilidad definido en las anteriores reivindicaciones, cual objeto es:

4 - "UN CONMUTADOR PERFECCIONADO, CON ENCLAVAMIENTO DE ORDEN DE CONEXION".

100 Consta la presente memoria de cinco hojas foliadas, mecanografiadas por una sola cara y del dibujo unido a la misma.

- 5 - 60880



Barcelona, diez y seis de mayo de mil novecien  
tos cincuenta y siete.

P.A. de José Botey y Compañía,

L. DURÁN  
P. P.

60880

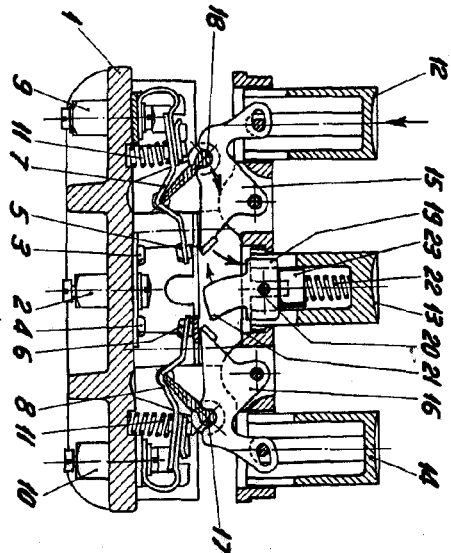


Fig. I

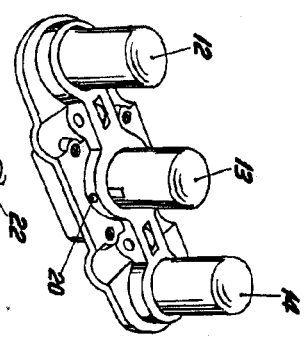


Fig. II

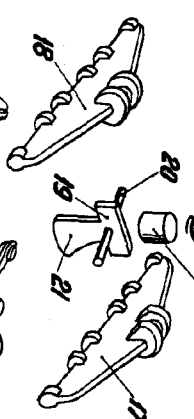


Fig. III

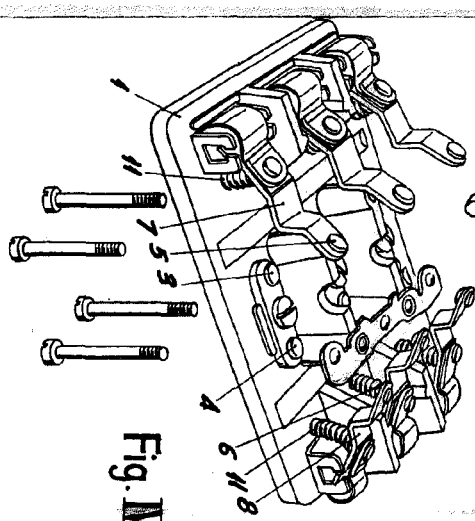


Fig. IV

60880



HALL UNED

ESCALA VARIABLE

BARCELONA, 16 MAYO DE 1957

L. DURAN

P.R.