

60879



• 60879

MODELO DE UTILIDAD

por 20 años

por "UN INTERRUPTOR PERFECCIONADO", a favor de José Botey y Compañía, de nacionalidad española, domiciliada en Granollers (Barcelona), España, 18-20.

=====

MEMORIA DESCRIPTIVA

Se describe en este Modelo de utilidad, un nuevo interruptor, con unos perfeccionamientos encaminados a proporcionar un funcionamiento totalmente perfecto, en la conexión y desconexión, que se realizan por medio de pulsadores.

5.

Para facilitar la descripción, se adjuntan unos dibujos, a título de ejemplo, de uno de estos interruptores, en los que la Fig. I es una sección media, y las Figs. II, III y IV son unas vistas en perspectiva de



10. los principales órganos.

Consta este interruptor de una base aislante -1- en la que van fijos los pares de bornes -2- y -3- que seccionan cada una de las fases, siendo el número de éstas totalmente variable, a los efectos de este Modelo, ya que tienen idéntica disposición todos ellos.

15. Los bornes -2- están eléctricamente unidos a los contactos -4-, mientras que de los -3- arrancan unos brazos acodados -5-, con cierta elasticidad en las proximidades de -3-, teniendo en la punta unos contactos -6- en la cara inferior, los cuales pueden llegar a superponerse con los -4-, si se fuerzan los brazos, doblándolos y venciendo la tensión de unos resortes antagonistas -7-.

20. Para lograr superponer los contactos -4- y -6-, con fuerza suficiente que asegure el correcto funcionamiento, se dispone un mecanismo de balancín -8-, con el eje en -9-, el cual oscila hacia un lado o hacia otro, según se pulsen los botones -10- u -11- articulados con los extremos del balancín. Dicho balancín tiene una muesca -12- en el borde inferior, en la que se apoya la parte superior de la pieza intermedia -13-, la cual, a su vez, se apoya sobre el codo principal de cada una de las palancas -5-, con lo que, al pulsar el botón -11- y oscilar el balancín, se obliga a enderezarse y descender a la pieza -13-, bajando con la palanca -5- que queda apoyada con fuerte tensión.

25. La abertura de contactos tiene lugar de un modo brusco y rápido.

30. Finalmente, el interruptor se completa con una carcasa externa -14-.



Todo cuanto no afecte, altere, cambie o modifique la esencia del interruptor descrito, será variable a los efectos del actual Modelo.

45. N O T A.

Se reivindica como objeto de este Registro por Modelo de utilidad:

1. - Un interruptor perfeccionado, dotado de un soporte aislante sobre el que van montados los pares de bornes que deben seccionar cada una de las fases que se conectan al interruptor, caracterizado porque de uno de los bornes de cada par, se prolonga un brazo acodado metálico, con el arranque elástico y flexible y con un contacto en su cara inferior, que puede superponerse a otro contacto del borne opuesto correspondiente,
50. forzando al brazo acodado y venciendo la tensión de un resorte antagonista, por medio de una pieza interpuesta entre el codo principal de cada palanca y una escotadura de un balancín articulado por sus extremos con
55. un par de pulsadores, destinados a hacerlo oscilar en uno u otro sentido.
- 60.

Sean cuales fueren las circunstancias que concurren en la esencialidad del Modelo de utilidad definido en la anterior reivindicación, cual objeto es:

65. 2. - "UN INTERRUPTOR PERFECCIONADO".

Consta la presente memoria de tres hojas foliadas, mecanografiadas por una sola cara y del dibujo adjunto.

Barcelona, once de mayo de mil novecientos cincuenta y siete.

P.A. de José Botey y Compañía,

L. DURAN  
P. P.

60879

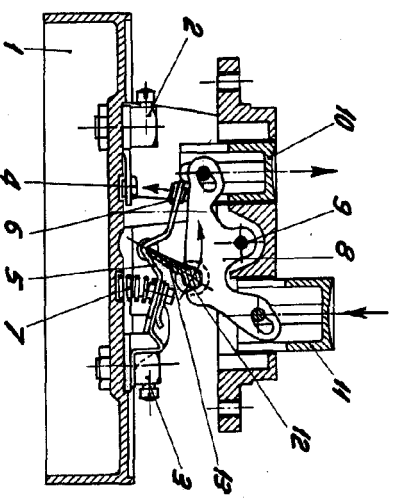


Fig. I

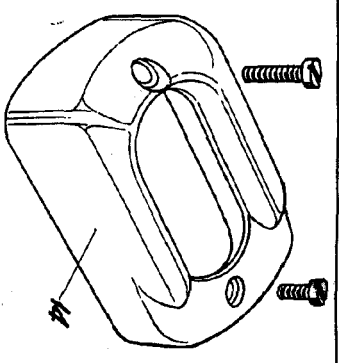


Fig. II

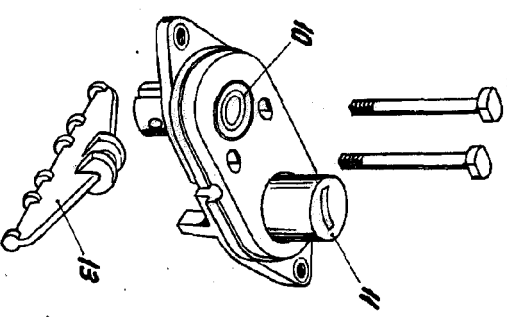


Fig. III

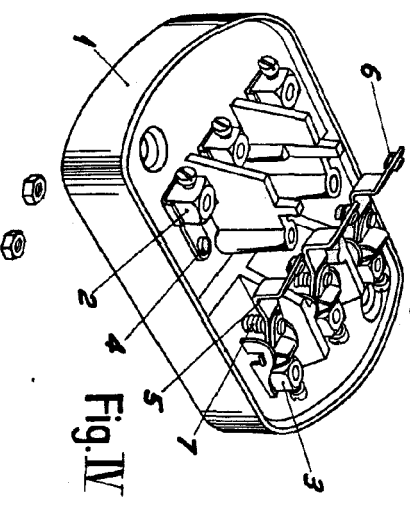


Fig. IV



ESCALA VARIABLE

BARCELONA, 11 MARÇ DE 1937  
 L. DUBAU  
 P.P.