



• 60870

MODELO DE UTILIDAD
=====

por VEINTE años

cuyo privilegio se solicita para todo el territorio nacional y sus colonias, a favor de:

D. JOSE MARIA PARELLADA BUXO y
D. FEDERICO VILA FORNER

ambos de nacionalidad española, y domiciliados en Barcelona, Paseo de Fabra y Puig núm. 256, relativo a:

"PISTOLA LANZAPELOTAS DE PLASTICO"

=====

MEMORIA DESCRIPTIVA

• 60870

5. El presente Modelo de Utilidad se refiere a una pistola lanzapelotas de plástico, especialmente construida también para recogerlas. Esta pistola lanzapelotas permite tanto el juego individual como el colectivo, gracias al dispositivo especial de que está provisto para recoger las pelotas al vuelo. Se pueden recoger de bote por haberla lanzado contra una pared, y también directamente por haberlo hecho hacia arriba o bien recibirla del disparo realizado por otra pistola en manos de un segundo jugador. - - -

10. Es característica del presente Modelo de Utilidad el disponer de un cañón en forma de embudo troncocónico en cuya parte más estrecha se ajusta una pelota de manera que sea impulsada por un percutor en el momento del disparo. Dicho percutor está formado por un vástago provisto de un tope circular, reforzado por unos nervios, y de un tope cilíndrico sobre el que actúa el gatillo y el muelle real.

15. Tanto la pistola como la pelota están construidas en plástico, lo que hace que sea absolutamente inofensivas, no pudiendo utilizarse para lanzar otros objetos que pudieran ocasionar perjuicios. - - - - -

20. Para facilitar la comprensión de cuanto acaba de exponerse, se hace referencia seguidamente a la hoja de dibujos que acompaña la presente memoria, en la cual a título de ejemplo explicativo y por lo tanto desprovisto de todo carácter limitativo, se representa una forma de realización del invento que nos ocupa. En los dibujos: - - -

25. Figura 1, representa una modalidad del juego, re-



cogiendo una pelota lanzada por la pistola de otro jugador.

30.

Figura 2, representa una sección vertical de la pistola en posición de reposo. - - - - -

Figura 3, representa una sección vertical de la pistola un instante antes de su disparo. - - - - -

35.

En las figuras se puede apreciar el embudo troncocónico (1) formado por unos nervios generatrices (2) y unos anillos (3), de los cuales el anillo mayor reforzado (4) forma la boca de entrada o salida, y el anillo menor (5) tiene un disco agujereado (6). Este conjunto de anillo y nervios dá lugar a un enrejado de ventanas (7). El anillo menor (5) sirve de sujeción del embudo troncocónico (1) a la empuñadura (8) actuando como tope de colocación el disco agujereado (6). - - - - -

40.

La empuñadura (8), en forma de culata de pistola, comprende los siguientes elementos: un cañón (9), un percutor (10), un gatillo (11) y unas cachas (12). - - - - -

45.

El cañón (9) es de forma cilíndrica con un reborde (13) en su parte delantera, que forma un tope en la carrera del percutor (10), y un orificio (14) en su parte posterior para dejar paso al percutor. Por la parte inferior del cañón y antes de las cachas (12) se encuentra una hendidura longitudinal (15) que permite el movimiento del gatillo (11). También en la parte posterior del cañón (9) se halla un saliente hendido (16) para la colocación del resorte (17) del gatillo (11). - - - - -

50.

55.

El percutor (10) está formado esencialmente por una varilla que lleva inserto un tope circular (18), refor-



zado por unos nervios o contrafuertes (19), que encontrándose con el reborde (13) del cañón (9) detiene la carrera del percutor (10). Además tiene un tope cilíndrico (20), que mantiene el muelle helicoidal (21), desplazable por el reborde (22) del gatillo (11) al presionar sobre su cara (23). Los extremos del percutor (10) sobresalen de la empuñadura (8) de manera que el anterior (24) actúa sobre la pelota (25) y el posterior (26) se desliza por el agujero (14) del cañón (9). - - - - -

El gatillo (11) está formado por una pieza trilobular que gira alrededor de un pivote (27) y que es mantenido en la posición de reposo, indicada en la figura 1, por el resorte (17) que se introduce en el lóbulo intermedio (28) a través de un orificio (29). En el primer lóbulo (30) se encuentra el borde (22) que actúa sobre la cara (23) del tope cilíndrico (20). - - - - -

Las cachas (12) tienen un orificio para alojar el pivote (27) y están estriadas para su mejor sujeción en la mano. Por su parte anterior están abiertas para permitir la inserción del gatillo (11). - - - - -

Descritos convenientemente los distintos órganos de la pistola lanzapelotas, se indica a continuación su funcionamiento. Colocada la pelota (25) en el embudo troncocónico (1) al apretar el gatillo (11) su reborde (22) topa con la cara (23), del tope cilíndrico (20) del percutor (10), de manera que obliga a éste a desplazarse hacia atrás comprimiendo el muelle helicoidal (21) entre dicho tope cilíndrico y la parte posterior del cañón. Cuando el muelle está completamente comprimido (figura 3) el reborde (22)



90.

del gatillo deja de actuar contra el tope cilindrico (20) de modo que quedando el percutor (10) en libertad se dispara hacia delante hasta encontrar el tope formado por el reborde (13) del cañón, transmitiendo toda su fuerza viva a la pelota (25) que se ve fuertemente despedida. - - - -

95.

Descritas convenientemente las características fundamentales del objeto a que se contrae este Modelo de Utilidad, se hace constar que en el mismo se podrán introducir todas aquellas modificaciones que la experiencia y la práctica pudieran aconsejar, siempre que con ellas no se cambie, altere o modifique su idea fundamental, la cual queda resumida en la siguiente: - - - - -

N O T A

100.

Se declaran de novedad, propiedad y utilidad para todo el territorio español y sus colonias las siguientes:

R E I V I N D I C A C I O N E S

105.

1ª.- Pistola lanzapelotas de plástico, caracterizada porque tiene el cañón en forma de embudo troncocónico en cuya parte mas estrecha se ajusta una pelota de manera que sea impulsada por un percutor en el momento del disparo.

110.

2ª.- Pistola lanzapelotas de plástico, según la anterior reivindicación, caracterizada porque el percutor está formado por un vástago provisto de un tope circular, reforzado por unos nervios, y de un tope cilindrico sobre el que actúa el gatillo y el muelle real. - - - - -

3ª.- "PISTOLA LANZAPELOTAS DE PLASTICO". - - - - -

Todo ello tal y como se ha descrito y reivindicado

• 60870



115. en la presente memoria que consta de seis hojas foliadas
y mecanografiadas por una sola de sus caras y un plano que
la ilustra. - - - - -

BARCELONA, 22 JUN. 1957

R. A.



Fig. 1

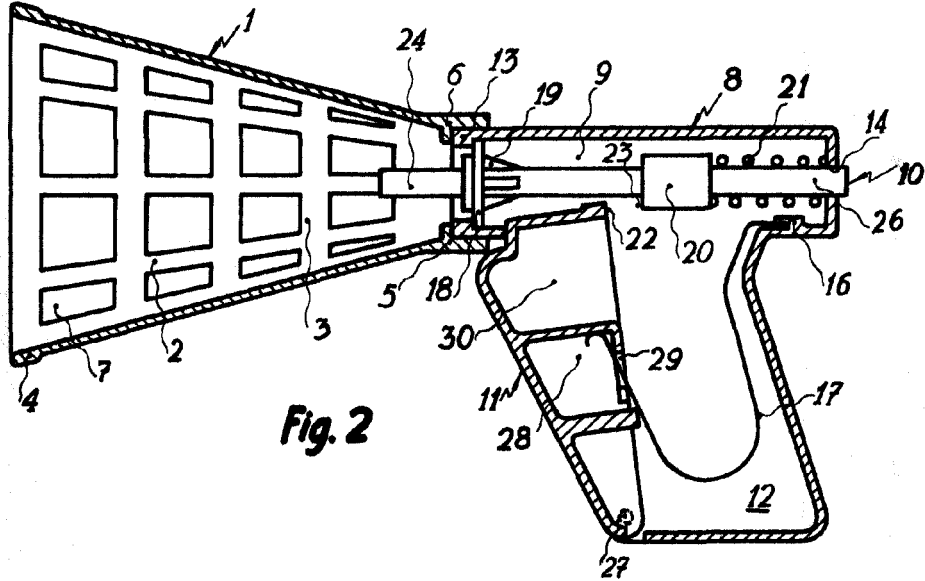
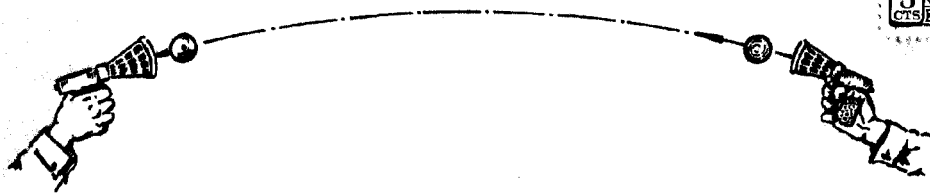


Fig. 2

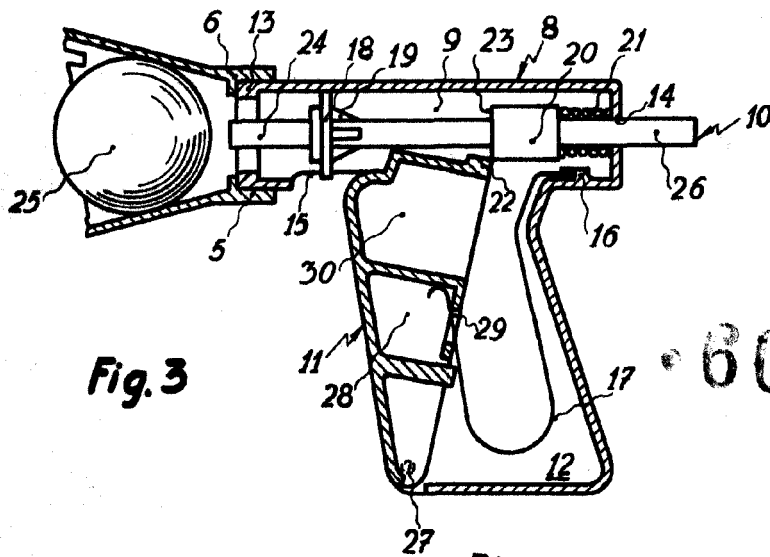


Fig. 3

60879

BARCELONA, 22 JUN. 1957

B. A.

Handwritten signature

Escala variable

Handwritten signature