



• 60863

M O D E L O
D E
U T I L I D A D

para " UNA PERSIANA PERFECCIONADA", a favor de la razón social italiana BIZIOLI DIALMA & C., domiciliada en BÉRGAMO (Italia) calle Setassi, nº 11.

= . =

MEMORIA DESCRIPTIVA

El presente modelo de utilidad se refiere a una persiana perfeccionada.

5. Consiste esencialmente en una sucesión de tramos constituidos por elementos tubulares de material plástico, que comprenden una configuración esencialmente aplanada formando el frente exterior y el interior cuando se hallan suspendidos y en adecuada yuxtaposición.

10. La suspensión tiene lugar merced a una combinación de elementos que se alternan para sustentación y para juego, de los cuales los primeros son chapas estrechas y largas,

-2-

. 60863

* 8



5. provistas de una ventana de poca altura en su borde superior y otra mas ancha en el borde inferior, que presenta en la parte superior de su recuadro dos aletas salientes una por cada lado, con las cuales se sostiene cada tramo de persiana de su chapa respectiva. Asi pues la totalidad de las chapas suspenden individualmente a cada tramo y por ello estos tramos no soportan ningun peso.

10. La tensión de los tramos está conseguida por el hecho de que el tramo inferior, de mayor capacidad es relleno de madera en tiras o piezas y el tabique intermedio es de hierro no solo para contribuir al peso del tramo sino para servir tambien como fijación del último elemento del conjunto de suspensión mencionado.

15. Otros elementos del conjunto de suspensión tiene por finalidad obtener el juego entre ellos, estando constituidos por eslabones formando un cuerpo tubular achatado, hallándose un paso oblicuo en una de las caras para efectuar el acoplamiento.

20. Los tramos se han previsto para que cuando la persiana está en posición de cierre, encaje cada tramo en el siguiente y siempre quede conseguida la obturación de la luz. El juego de paso de luz está previsto en la amplitud que tiene la ventana inferior de cada chapa de suspensión, lo que permite la separación de los tramos.

25. Con el fin de facilitar la explicación se acompaña a la presente memoria una lámina de dibujos en la que se ha representado un caso de realización que se cita a titulo de ejemplo.

En el dibujo:

30. La figura 1, muestra en vista perspectiva una serie



• 60863

de tramos en acoplamiento obturador de la luz,

la figura 2, manifiesta en vista frontal y de perfil, los elementos de suspensión y articulación.

Consiste en una serie de tramos iguales -1- en forma tubular achatada, con adecuado encaje -2- para el juego y ocultación del paso de luz, comprendiendo un tramo inferior -3- de mayor tamaño, cruzado con travesaño de hierro -4- y lastrado con madera -5- para constituir el elemento pesante del conjunto.

10. Los tramos -1- se unen entre sí y al inferior -3- mediante un sistema de elementos integrado por las láminas -6- dotadas de ventana amplia inferior -7- y ranura superior -8-, entrando en estas ventanas los eslabones cerrados -9- que mediante una ranura -10- pueden pasar sobre los bordes de cada ventana.

15. La ventana -7- lleva a ambos lados las aletas -11- y -12- que sirven para hacer trabazón en los tabiques transversales -13- de cada tramo y además se fija por acoplamiento con espiga roscada y tuerca al travesaño de hierro -4- antes citado.

20. El modelo dentro de su esencialidad, puede ser llevado a la práctica en otras formas de realización que difieran en detalle de la indicada a título de ejemplo a las cuales alcanzará igualmente la protección que se recaba. Podrá, pues construirse en cualquier forma y tamaño, con los materiales más adecuados por quedar todo ello comprendido en el espíritu de las reivindicaciones.



NOTA • 60863

Descrito el objeto y utilidad de la invención, lo que se declara como no divulgado ni practicado en España, comprende las siguientes reivindicaciones:

5. 1. Una persiana perfeccionada, caracterizada por estar constituida por una pluralidad de tramos iguales entre sí a excepción del último, cada uno de ellos de organización tubular con trazado en su sección recta que facilita el acoplamiento y la acultación del paso de la luz, comprendiendo una ligazón mutua que constituye suspensión de cada tramo independiente de los restantes y un juego entre ellos, estando integrada esta ligazón por una serie de láminas de chapa que tienen una ventana inferior de gran amplitud y una ranura superior cercana al borde, ligándose entre sí estas chapas por medio de eslabones achatados frontalmente, formados por chapa vuelta sobre sí misma y provista de una ranura lateral oblicua, para su montaje.
10. 2. Una persiana según la anterior reivindicación en la que, la ventana inferior de cada placa está operativamente dispuesta para proporcionar el juego entre tramos para dejar paso a la luz.
15. 3. Una persiana según las reivindicaciones 1 y 2 en la que la ventana inferior de cada chapa, presenta en la zona superior de su contorno, dos aletas dirigidas una a cada lado, de cuyas aletas queda suspendido el tramo a que se aplica, con independencia de los restantes.
- 20.
- 25.

• 60863



4. Una persiana según las reivindicaciones 1 a 3 en la que el último tramo de mayor dimensión que los restantes, tiene un tabique travesaño de hierro o similar y se halla relleno de piezas de madera, constituyendo el elemento pesado del sistema.

5.

5. Una persiana perfeccionada.

Según se describe y reivindica en la presente memoria descriptiva que consta de cinco hojas foliadas y escritas a máquina por una sola cara, acompañadas de una lámina de dibujos.

10.

Madrid, a - 8 JUL 1957

BIZIOLI DIALMA & C.

P. a.

JAIME ISERN MIRALLES
P. P.

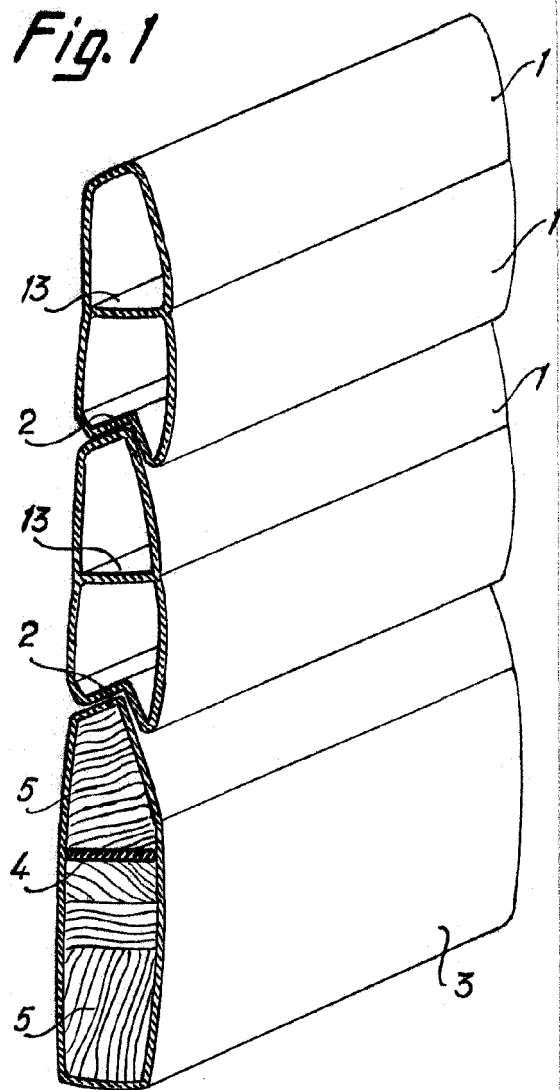
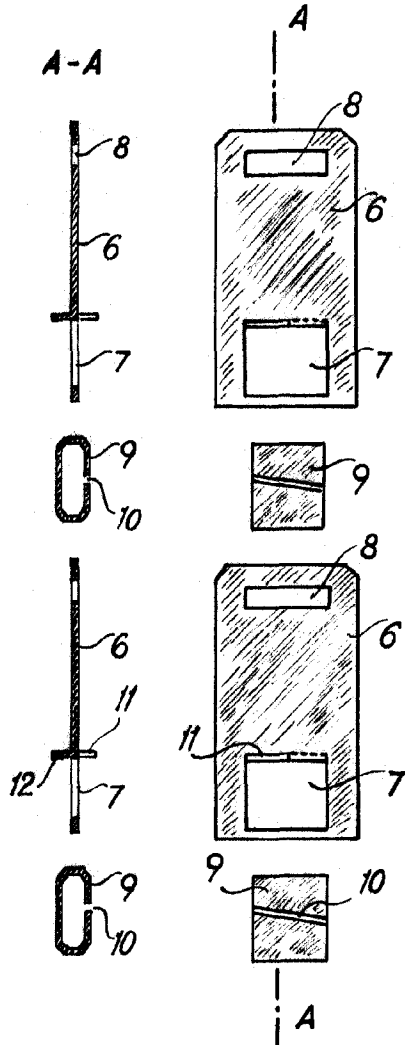


Fig. 2



• 60863

Madrid, - 8 JUL 1957
p.p. Jaime Ibern