

• 60861



MODELO DE UTILIDAD

Por V E I N T E años  
a favor de D. José M<sup>o</sup> Busquets Reus  
de nacionalidad española  
residente en Palma de Mallorca, Pl. de la Conquis-  
ta n<sup>o</sup> 1, pral.  
por: " PANTALLA DE PROYECCION MEJORADA "

Memoria descriptiva

5.- La presente invención se refiere a una pantalla de proyección mejorada que responde a un principio de trabajo y constitución completamente distinto de todos los sistemas de pantallas conocidos hasta el presente, mejorando a los aludidos sistemas antiguos tanto en su funcionamiento, como duración y economía de fabricación.

La característica esencial de la nueva invención



5.-

la constituye el hecho de lograr una pareja de largue-  
ros dotados de sendos canales enfrentados, recibiendo  
entre ambos a una superficie de tejido resino-plástico,  
convenientemente reforzados o no sus laterales, y dota-  
da la superficie, cuando menos por una de sus caras,  
de unos gráumulos, estrias o similares.

10.-

Para la mejor comprensión de la presente memoria  
descriptiva, se acompaña una hoja de dibujos en que  
esquemáticamente y tan solo a título de ejemplo ilustra-  
tivo, se muestra un caso de realización práctica del obje-  
to que se preconiza.

15.-

En dicho dibujo, la figura 1ª es una vista de la  
mencionada pantalla, y la figura 2ª, es una sección la-  
teral de la misma.

20.-

En ambas figuras, la distinta numeración goza de  
igual valor y por ello tenemos:

- 1.- Cuerpos rígidos
- 2.- Canales de los cuerpos rígidos -1-
- 3.- Superficie de naturaleza resino-plástico
- 4.- Refuerzos laterales
- 5.- Estrias o granulados de que va dotada la su-  
perficie -3-

25.-

Para la realización práctica del invento, basta  
disponer de una pareja de cuerpos rígidos -1- dotados  
de las canales -2- que reciben y retienen la superficie  
-3- dotada de las estrias o granulados -5- y rematados  
sus extremos laterales por los refuerzos -4- y quedan-  
do así formada una pantalla de proyección, lista para  
su uso.



Las ventajas de la pantalla descrita son evidentes, puesto que su fabricación será económica, su montaje rápido y sin posibles errores y finalmente, su uso agradable, estético y cómodo.

5.-

Serán independientes del objeto de la presente invención, los materiales, forma, colores y dimensiones tanto absolutas como relativas y en general todo cuanto no altere, cambie o modifique la esencialidad de la invención.

N O T A

10.-

Se declaran de propiedad y novedad para todo el territorio nacional, sus colonias y dominios, las siguientes:

R E I V I N D I C A C I O N E S

15.-

1º.- Pantalla de proyección mejorada, caracterizada por contar con un bastidor o simplemente con una pareja de largueros dotados de sendas canales enfrentadas entre si y longitudinales que reciben y retienen de forma fija o desplazable a una superficie de tejido de naturaleza resino-plástico, con una de sus caras, preferentemente, cubierta de resaltes de configuración variable, ya sean gránulos, estriados o simplemente lisa cuando así lo determinen las circunstancias y reforzada o no por sus laterales.

20.-

2º.- PANTALLA DE PROYECCION MEJORADA.

25.-

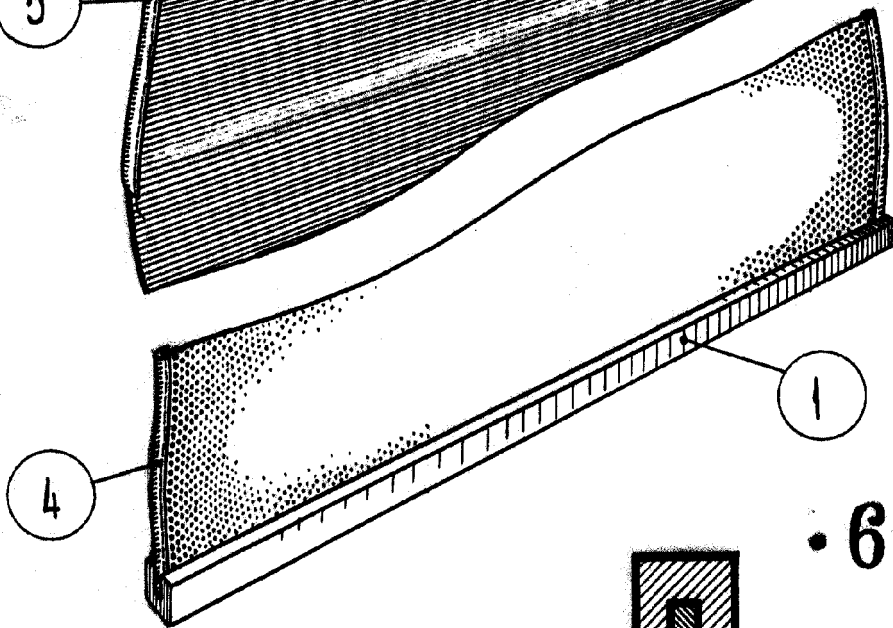
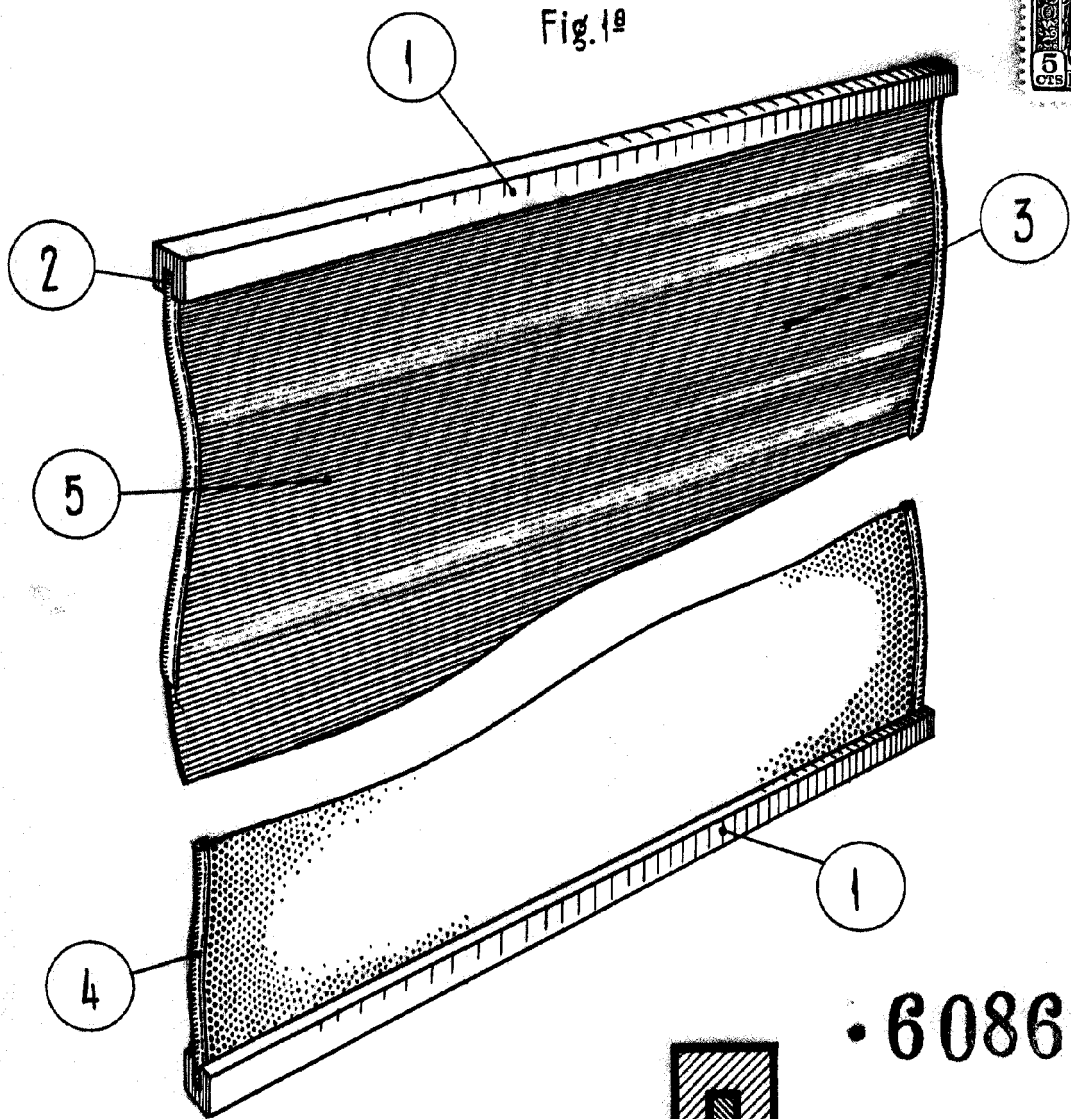
Todo ello conforme se describe y reivindica en la memoria que antecede que consta de CUATRO hojas

• 60861



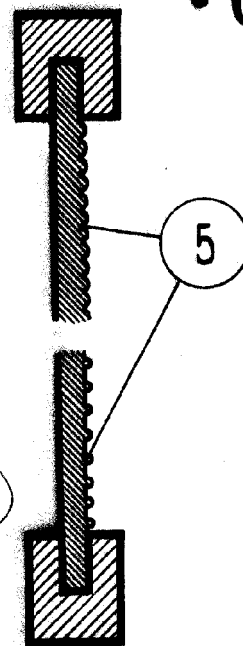
escritas por una sola de sus caras y un plano ilustrativo.

Madrid, 8 de Julio de 1.957



• 6086 1

Fig. 2<sup>a</sup>



Escala variable.