

.60859



MEMORIA DESCRIPTIVA

para un MODELO DE UTILIDAD, por veinte años en España, por  
" UN CEPILLO ELECTRICO ASPIRADOR DE POLVO ", a favor de D.  
Jaime MATA ROMEU, de nacionalidad española, residente en C.de  
Llobregat, calle Quitllet número 2. ( Barcelona)

Como es sabido el aspirador de polvo constituye un -  
utensilio doméstico muy útil. Sin embargo, posee varios  
inconvenientes, entre los cuales figura su costo relati-  
vamente elevado y lo engorroso de su manejo.

5.-

Para ciertas aplicaciones seria deseable un aparato  
de volumen reducido y, por tanto, de manejo más fácil y  
de precio más económico. Es posible que un aparato de es-  
ta clase no sea capaz de realizar labores pesadas pero  
hay que reconocer que en el tipo normal de vivienda en la  
actualidad, tales labores pesadas solo se presentan, si  
lo hacen, con muy poca frecuencia.

10.-

Aparte de esto el aspirador de tamaño reducido, seria



45.-

son desconocidas en los aspiradores de polvo de tamaño normal como es, por ejemplo, la de poder prescindir del tubo flexible usual que se intercala entre el cuerpo del aspirador y la boquilla de aspiración.

50.-

Para que no existan dudas acerca de la forma de llevar a la práctica y de construir el aparato aspirador a que se refiere esta solicitud, a continuación se hará una descripción detallada del mismo en relación con los dibujos adjuntos, en los cuales:

55.-

La figura 1 es una vista de conjunto del cepillo en posición de uso;

La figura 2 es una vista del cepillo, estando separada de él la placa de cerdas:

60.-

La figura 3 es una vista del cepillo en posición de uso sin la placa de cerdas, con la placa metálica que la sustituye a la que va aplicado uno de los accesorios ; y

La figura 4 es una vista similar a la figura 3, con otro accesorio aplicado al cepillo.

65.-

Con referencia a los dibujos, el cepillo se compone de un cuerpo 1 que, por ejemplo, puede ser de plástico moldeado. Este cuerpo lleva adosada una placa portacerdas que cierra su cara inferior. El cuerpo 1 lleva un asa 3 que sirve para manejar el cepillo y, junto al asa 3 va dispuesto el interruptor 4, para el cierre y apertura del circuito de funcionamiento. En el cuerpo 1 hay practicadas aberturas 5 en forma de ranuras u otra, para la circulación de aire para el enfriamiento del motor eléctrico incorporado en el interior del cepillo.

70.-

En la figura 2 puede verse que va dispuesta en una de las mitades longitudinales del cepillo una rueda de paletas

75.-



• 60859

105.- ca 12 tiene una abertura libre correspondiente a la abertura 9, cuya abertura sirve para el acoplamiento de una boquilla intermedia 13 que, a su vez permite acoplar un accesorio 14 o 15 de acuerdo con la representación de las figuras 3 y 4. Estos accesorios u otros de función análoga hacen posible la realización de la limpieza en las esquinas y en los espacios menos accesible o el desempolvado de superficies especiales, tales como pieles, etc.

110.- De la descripción que antecede se desprende que el objeto de esta solicitud consiste en un cepillo eléctrico manual aspirador de polvo de manejo muy sencillo y de construcción muy compacta, gracias a lo cual se logran las ventajas que se han enumerado al comienzo de esta descripción.

#### NOTA

Descrito suficientemente el objeto de este Modelo de Utilidad se declaran de novedad en España las siguientes

120.-

#### Reivindicaciones

125.-

1.- Un cepillo eléctrico aspirador de polvo, caracterizado porque se compone de un armazón que por su parte exterior lleva la empuñadura del cepillo y, por su parte interior un grupo constituido por un pequeño motor eléctrico acoplado directamente a un aspirador, estando cerrado este bastidor por su cara inferior, mediante una placa provista de una abertura que queda enfrentada al rotor del aspirador y que, por la cara exterior, va provista de cerdas de cepillo dispuestas en la forma usual, completándose el conjunto mediante órganos de conexión a un manatíal de energía eléctrica de voltaje adecuado y un dispositivo interruptor dispuesto jun-

130.-



60859<sup>6</sup>

to a la empuñadura del cepillo.

135.-

2.- Un cepillo eléctrico aspirador de polvo según se reivindica en el punto 1, caracterizado porque dentro del cepillo, y adyacente a la boca de descarga del rotor del aspirador, va montado un saquito en el cual se acumula el polvo aspirado por el aparato, realizándose este montaje de forma amovible con objeto de poder retirar periódicamente dicho saquito, vaciarlo y volverlo a montar en el aparato.

140.-

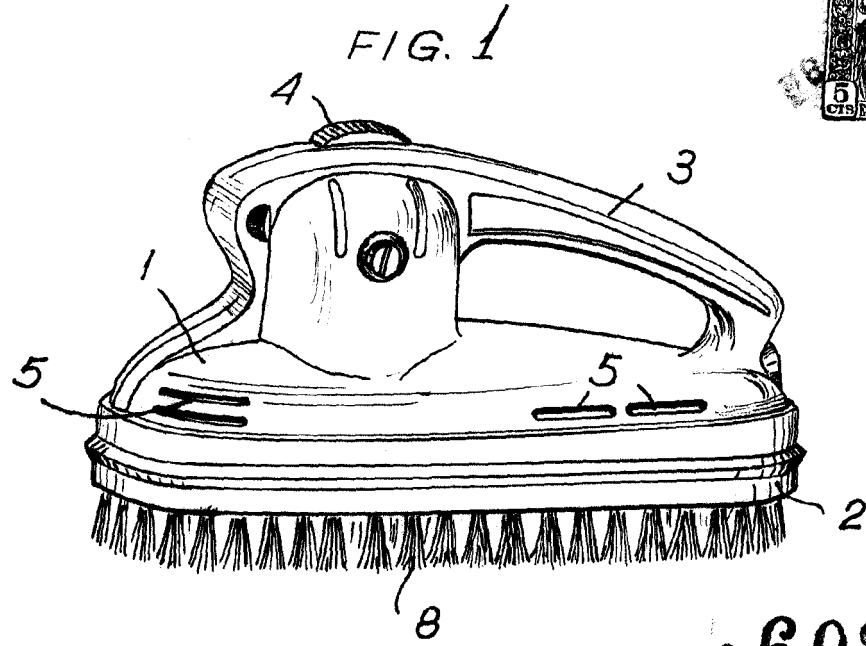
3.- Un cepillo eléctrico aspirador de polvo según se reivindica en los puntos anteriores, caracterizado porque la placa de cerdas se sustituye por una placa lisa, provista de una abertura que queda adyacente al rotor del aspirador, acoplándose a esta abertura de succión una boquilla intermedia que permite el ajuste de diversos accesorios.

145.-

4.- UN CEPILLO ELECTRICO ASPIRADOR DE POLVO.

Todo según queda descrito y reivindicado, en el transcurso de la presente memoria descriptiva, que consta de seis hojas escritas a máquina por una sola de sus caras, y se ilustra en el dibujo que a la misma se acompaña.

Madrid, 6 de Julio de 1.957



• 60859

FIG. 2.

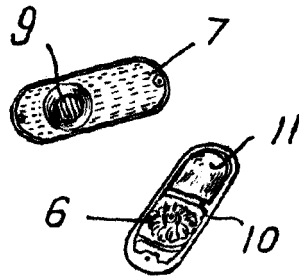


FIG. 3.

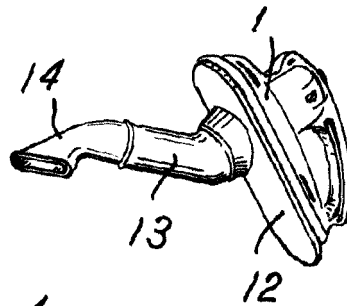
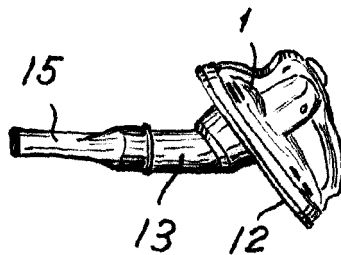


FIG. 4.



Madrid, 6 de Julio de 1.957

Escala variable.