



60849

MEMORIA DESCRIPTIVA  
que se acompaña  
a la solicitud de  
Un MODELO DE UTILIDAD por VEINTE AÑOS en ESPAÑA,  
a favor de  
DON ANTONIO LAVIN, residente en SARON (Santander)  
por  
"UN NUEVO PELDAÑO"

Inventor: El solicitante, de nacionalidad española.

-----

60849



- 2 -

5 La invención a que se refiere la presente Memoria, constituye una novedad industrial con características y ventajas que la hacen merecedora del privilegio de explotación exclusiva que por ella se solicita, de acuerdo con lo que establece el vigente Estatuto sobre Propiedad Industrial de 26 de Julio de 1929, texto refundido, publicado el 30 de Abril de 1930.

10 La finalidad del objeto que vamos a describir es proporcionar al mercado y particularmente a la industria de la construcción, un nuevo peldaño para escaleras formado de una sola pieza y de material preferentemente cerámico, si bien dentro de la misma idea puede fabricarse también en cualquier otro material.

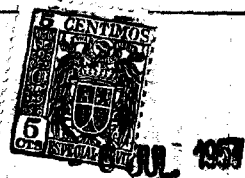
15 A fin de dar una idea concreta del objeto de la invención, se ha representado lo que podría ser un trozo de escalera en el dibujo adjunto, en el cual se ha señalado con la letra A. uno de los tramos que se desea patentar.

20 Como puede verse en el dibujo, la pieza que constituye el peldaño tiene forma de L tumbada, constituyendo su lado mayor el peldaño propiamente dicho que ha de servir de base de apoyo al subir y bajar la escalera. El otro lado constituye el punto de apoyo para el peldaño superior.

25 Para el debido acoplamiento entre un peldaño y otro, el lado horizontal está provisto en su parte inferior de una ranura en la que encaja el lado vertical de la escalera inferior.

30 A fin de reducir peso y ahorrar material, y al mismo tiempo conseguir las ventajas de otros órdenes que de ellos se derivan, la pieza que constituye el escalón descrito es parcialmente hueca, tal como puede verse en el dibujo.

60849 - 3 -



5 La finalidad de formarse de una escalera a base de tramos prefabricados como la descrita, proporciona una utilidad que no dejará de ser tenida en cuenta por los técnicos en la materia, por lo que se desea obtener por la invención el privilegio de explotación exclusiva que se solicita.

10 Hecha la descripción precedente, es preciso añadir que los detalles de realización de la idea expuesta pueden variar, sin que por ello cambie la esencia de la invención que es la que se desprende de los párrafos que anteceden y que se reivindica en la siguiente

N O T A

En resumen: El Modelo de Utilidad cuyo registro se solicita recaerá sobre las reivindicaciones siguientes:

15 1ª.- Un nuevo peldaño, caracterizado porque está constituido por una pieza parcialmente hueca en forma de L tumbada, de tal manera que su lado mayor forma la superficie de apoyo del peldaño propiamente dicho, mientras el lado menor, que queda en posición vertical, sirve de apoyo al tramo superior, encajando en la ranura que para este fin tiene practicada.

20 2ª.- Se reivindica, por último, como objeto sobre el que ha de recaer el Modelo de Utilidad que se solicita, UN NUEVO PELDAÑO.

25 Todo conforme queda descrito en la presente Memoria, que consta de tres páginas escritas a máquina por una sola cara y dibujos que se acompañan.

Madrid, 6 de julio de 1957

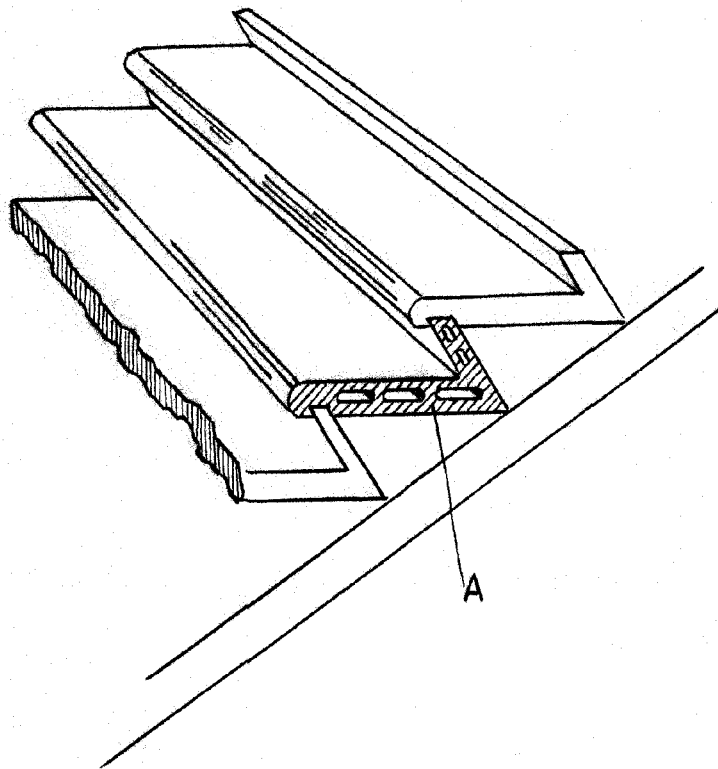
ALFONSO UNGRIA

D. Antonio Lavín

Hoja única



60849



ESCALA VARIABLE  
MADRID, 6 DE julio DE 1887  
ALFONSO UNGRÍA