

• 60841



M O D E L O
D E
U T I L I D A D

para " SEÑALADOR PARA MUESTRARIOS ", a favor de la firma
FABREGAS Y MARTI, S.R.C., domiciliada en SABADELL, (Barce-
lona), Purísima Concepción, 46.

= . =

MEMORIA DESCRIPTIVA

El presente modelo de utilidad se refiere a un seña-
lador para muestrarios.

Más concretamente se refiere el modelo a un disposi-
tivo señalador para muestrarios de tejidos.

5. El señalar o marcar una muestra en los muestrarios
conocidos hasta el presente, aparte de la molestia que repre-
senta el tener que clavarle una aguja o marcarla con un pa-
pel, u otro sistema cualquiera de marcaje de los actualmen-
te en uso, tiene el inconveniente de arrugar y desmerecer la
10. muestra y en muchas ocasiones la señal cae y se pierde que-



• 60841 - 6 J

dando entonces en la ignorancia de cual es la muestra elegida.

5. Todos estos engorros e inconvenientes quedan completamente eliminados con el sencillo y práctico dispositivo señalador objeto del modelo, el cual consiste esencialmente en disponer en uno de los márgenes de cada muestra una ventana que es susceptible de tener color el cual es la señal indicadora.

10. Esta señal la proporciona una tira giratoria con punto de articulación en su centro, la cual asoma por una ranura dispuesta en la otra parte de la muestra, opuesta a la de la ventana indicadora. Por la ranura mencionada sobresale un apéndice de la tira que lleva un botón de mando para la maniobra de esta tira, la cual está situada entre la cartulina de fondo y la de muestras.

15. Para facilitar la explicación se acompaña a la presente memoria una lámina de dibujos en la que se ha representado un caso de realización que se cita a título de ejemplo no limitativo del alcance del invento.

En los dibujos:

20. La figura 1 representa un muestrario parcilamente seccionado, el cual va equipado con los dispositivos señaladores objeto de este modelo, y

la figura 2 es una sección alzada de la disposición y montaje del dispositivo señalador.

25. El modelo se caracteriza porque en uno de los márgenes de cada muestra 1 se halla practicada una ventana 2 apta para tener un color destacado, cuyo color es precisamente la señal indicadora de la muestra elegida. Este color lo proporciona una tira 3 giratoria con punto de giro y articulación 4 en su centro. Uno de los extremos de esta tira 3 termina

30.

• 608416



5. en un apéndice 5 que lleva un botón 6 para la maniobra de su giro, con la particularidad de que dicha tira está montada en interior del muestrario, o sea entre la cartulina de fondo 7 y la de muestras 8, pero su apéndice 5 sobresale al exterior por una ranura 9 practicada en la cartulina de muestras 8 y precisamente al lado opuesto de la ventanilla 2 con respecto de la muestra 1.

10. La extremidad de la tira 3 que queda en el interior del muestrario lleva una zona de color destacado 10 que es la que aparece por la ventanilla 2 previa manipulación en el apéndice 5 de esta tira 3 que es guiado por la ranura 9 que al propio tiempo limita su carrera en el giro.

15. Se comprenderá que la zona de color destacado podría haberse previsto igualmente en el fondo de la cartulina inferior cubriendo y descubriendo este color la extremidad de la tira 3 que permanece en el interior del muestrario.

20. El modelo, dentro de su esencialidad, puede ser llevado a la práctica en otras formas de realización que difieran en detalle de la indicada a título de ejemplo en la descripción, a las cuales alcanzará igualmente la protección que se recaba. Podrá pues, fabricarse en cualquier forma y tamaño, con los medios y materiales más adecuados por quedar todo ello comprendido en el espíritu de las reivindicaciones.



NOTA • 60841

Descrito el objeto y utilidad del modelo, se declara no practicado ni divulgado en España lo comprendido en las siguientes reivindicaciones:

5. 1. Señalador para muestrarios, caracterizado porque en uno de los márgenes de cada una de las muestras se halla una ventana susceptible de tener un color destacado como señal indicadora, proporcionada esta señal por una tira giratoria que con punto de giro y articulación en su centro, asoma, por el lado opuesto al de la ventana indicadora con respecto de la muestra, por una ranura guía y limitadora del recorrido del apéndice saliente de maniobra de la tira giratoria.

10. 2. Señalador caracterizado porque la tira articulada gira entre la cartulina de fondo y la de muestras, y para su accionamiento lleva al exterior un botón de mando.

15. 3. Señalador para muestrarios.
Según se describe y reivindica en la presente memoria descriptiva que consta de cuatro hojas foliadas y escritas a máquina por una sola cara, acompañadas de una lámina de dibujos.

Madrid, a 6 JUL 1957

FABREGAS Y MARTI, S.R.C.

p. a.

JAIME ISERN MIRALLES

P. R.

R/rm.



60841

Fig. 1

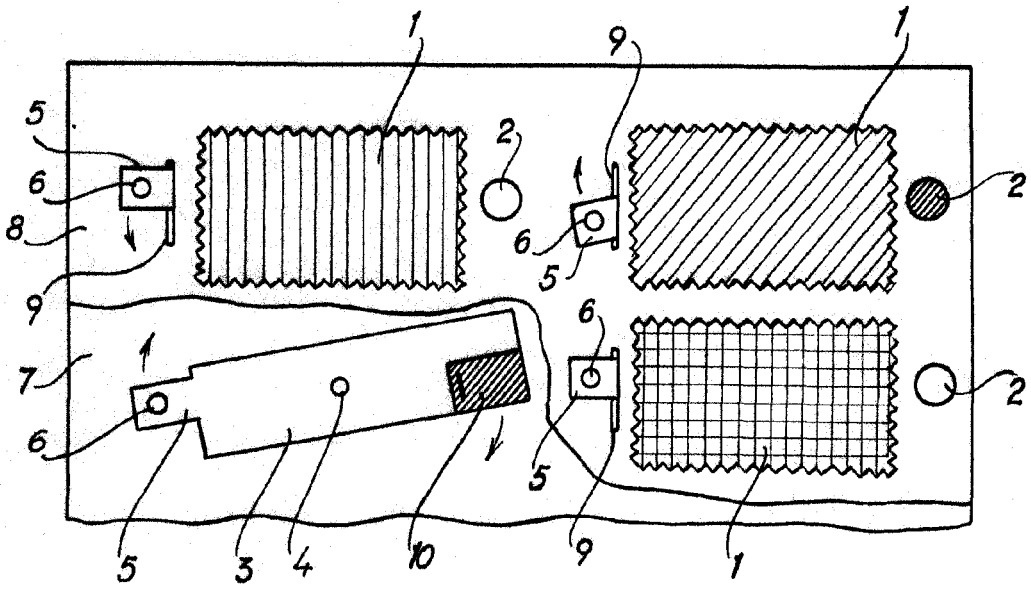
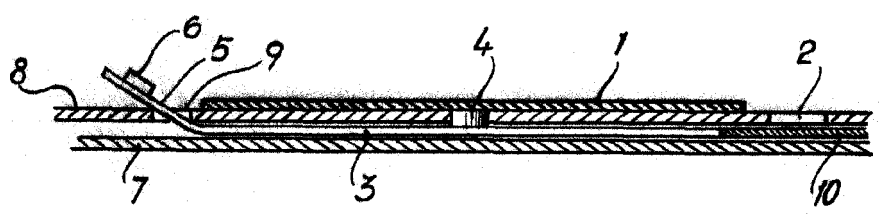


Fig. 2



Madrid, 6 JUL 1957
p.p. Jaime Ipern