



M O D E L O  
D E  
U T I L I D A D

• 60840

por "UN SALVACOLCHONES", a favor de Don Luis SERRANO  
GUTIERREZ, domiciliado en Murcia "Plaza de Belluga, nº 6"

MEMORIA DESCRIPTIVA

El presente Modelo de Utilidad se refiere a un salva-  
colchones.

- Como es sabido, los colchones apoyados sobre la tela metálica del somier, sufren un gran desgaste en su cubierta, tanto por el rozamiento como por engancharse en las
5. -esquinas del marco o en algun alambre suelto de la tela metálica. Esto se ha venido combatiendo por medios de circunstancias tales como extender sobre la superficie superior del somier en contacto con el colchón una tela que
  10. mediante cintas espaciadas de borde unen esa tela al citado marco, recurso desde luego imperfecto puesto que no solo quedan al descubierto zonas peligrosas del somier sino también porque al someter las sábanas se arruga la tela y pierde su eficacia protectora, además de lo engorroso de
  15. su empleo para colocación y limpieza de la cama.



- La presente invención subsana tales inconvenientes con una protección total, sencilla, eficaz y de fácil colocación y sujeción, extendiéndose a todas las zonas del somier que pueden constituir un daño no solo para el colchón sino también para las sábanas y colchas.
5. Consiste el modelo que nos ocupa en una especie de cajón abierto e invertido que encaja ajustadamente sobre la totalidad de superficie superior del somier y sobre los laterales del mismo, es decir, que lo cubre completamente hasta los largueros de costado longitudinal de la cama y asimismo toda la extensión de sus testeros de cabeza y piés.
10. Este cajón se forma con una tela muy resistente, tal como lona o similar, adecuadamente cortada en forma rectangular de suerte que su extensión total permita obtener el fondo del cajón en tamaño ligeramente superior al de la superficie superior del somier al que haya de aplicarse, y las cuatro solapas laterales con altura igual a la del somier sobre el armazón de la cama. En las cuatro esquinas de dicha pieza de lona se practican los apropiados cortes para el plegado de las citadas solapas y su empalme consiguiendo para que queden en plano normal al del fondo. El extremo libre de cada solapa monta a su vez sobre la solapa siguiente y se fija a ella por automáticos o medios similares. Constituido así el cajón de lona se unen por el interior de sus aristas de doblez de solapas espaciadas cintas que sirven para sujetar el conjunto a los largueros del armazón del propio somier.
15. Es factible asimismo unir las solapas laterales a lo largo del contorno del plano de fondo, es decir, cortarlas con independencia de dicho plano de fondo.
- 20.
- 25.
- 30.

• 60840

L 6 J



Tanto en una construcción como en la otra se une a la arista total de dobléz, en el primer caso, o de cosido, en el segundo, un burléte, por ejemplo de tira o canutillo de cuero, que presta rigidez al conjunto facilitando su colocación.

5.

Es conveniente, cuando se trate de somieras especiales, reforzar zonas inmediatas a la cabecera y/o piecero del cajón de lona protector mediante franjas transversales de badana, o similar.

10.

En la figura de la adjunta lámina de dibujos se ilustra una realización del salvacolchones objeto de la invención, dada como ejemplo no limitativo.

15.

La figura muestra en perspectiva un salvacolchón construido de acuerdo con la invención en lona, siendo 1 su plano de fondo, o sea el superior sensiblemente igual a la extensión superficial del somier a que haya de aplicarse. En 2-2-2-2 se indican sus cuatro laterales de plano normal al de aquel. En 3 se indica el refuerzo de burléte para la arista total de dobléz o cosido. En 4 los automáticos de mútua fijación de extremos libres de los laterales que, en este ejemplo, son los laterales longitudinales

20.

los que montan ambos extremos sobre los laterales de testeros. En 5 se indican triedros de cuero cosidos en las esquinas de triedro del cajón y que refuerzan estos puntos que por quedar mas en contacto con las esquinas del armazón en marco del somier sufren mayor desgaste. En 6-6 se designan sendas piezas de badana como refuerzo del plano de fondo (en este ejemplo), y en 7 se indican las cintas de sujeción del cajón al somier que, como se vé, bastan

25.

dos espaciadas en cada lateral y unidas a la arista, por

30.

• 60840 [6 JU



en el interior del conjunto del cajón.

Dentro de la esencialidad del invento caben variantes de detalle, asimismo protegidas, pudiendo ser por consiguiente el cajón del tamaño que armonice con el del somier a que haya de aplicarse, y ser hecho con los materiales mas apropiados a su cometido protector.

5.

M O T A

Hecha la descripción del objeto y utilidad de la invención, lo que se declara como no divulgado ni practicado en España, comprende las reivindicaciones siguientes:

10.

1ª.- Un salvacolchones, caracterizado porque con tela muy resistente al desgaste, tal como lona o similar, se forma un cajón abierto invertido, cuyo fondo es sensiblemente igual a la extensión superficial del somier a que haya de aplicarse, mientras que sus laterales tienen de anchura la altura de dicho somier, obteniéndose preferiblemente los laterales de extensiones de la pieza de tela convenientemente recortadas en los ángulos y con fijación solapante de sus extremos libres mediante automáticos, o similares.

15.

20.

2ª.- Un salvacolchones, según la reivindicación 1ª, caracterizado porque toda la arista de unión de plano de fondo con los laterales se refuerza con tira o canutillo a modo de burlete de cuero o similar, unida por cualquier medio a dicha arista y por el exterior de la misma.

25.

3ª.- Un salvacolchones, según la reivindicación 1ª,



caracterizado porque en el interior de cada triedro de esquina se fija interiormente y por cualquier medio adecuado, un triedro similar de cuero o material resistente análogo, y espaciadas a lo largo de la arista de los

- 5. diedros de unión del plano de fondo con los laterales, y por el interior, se fijan los extremos de cintas de apropiada longitud para permitir atarlas al marco o largueros inferiores del somier fijando así el conjunto del cajón de lona protector sobre el citado somier una vez
- 10. completamente encajado en el mismo.

4ª.- Un salvaacolchones, según la reivindicación 1ª, en el que, cuando se trate de un somier especial, se disponen sobre las zonas extremas de cabeza y/o piés del fondo del cajón, franjas transversales de refuerzo de badana o similar.

- 15.

5ª.- Un salvaacolchones.

Según se describe y reivindica en la presente memoria que consta de cinco hojas foliadas y mecanografiadas por una sola cara y de una lámina de dibujos.

Madrid, a 6 de Julio de 1957.

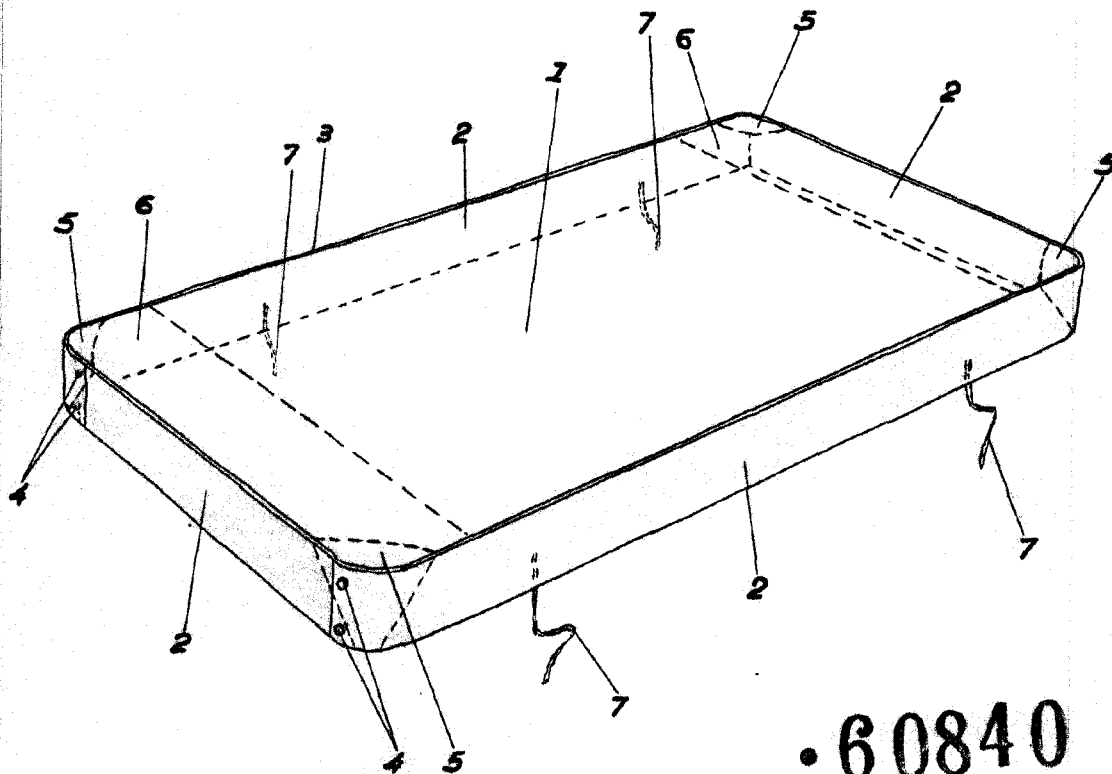
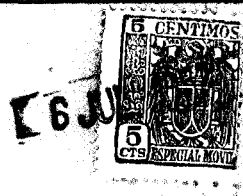
Luis SERRANO GUTIERREZ.

p. a.

LUIS SERRANO GUTIERREZ

D. Luis Serrano Gutierrez

*Hoja única*



• 60840

*Madrid 6 Julio 1957*

ALBA IZERN WIRALLES

A large, stylized handwritten signature in black ink.

*Escala Variable*