



• 60835

5 El cepillo objeto de esta Memoria, reúne, en una sola disposición, todas las características necesarias para utilizarlo indistintamente en la limpieza del suelo y el cuidado de las alfombras, en virtud de su articulación movable que permite alternar el empleo de ambas caras de la armazón, dotada una de ellas con el oportuno juego de cepillos cambiables y la otra con unas rayas cepilladoras situadas elásticamente en un borde, para actuar como aspirador de hilos.

10 Aparte de ello y como medio esencial para conseguirlo, consta de una canal aspiradora especial, cuyo conducto se acopla a cualquiera de las caras cuanto, al levantar el cepillo, gira su base a causa de un contrapeso previsto en un extremo, con objeto de invertirla fácilmente para cambiar la posición de la superficie de limpieza.

15 Además, se ha previsto un sistema de aspiración anterior y por los ángulos, que con la articulación movable y cepillos cambiales, así como por su mejor técnica de corriente, consigue reunir en un solo cuerpo todas las ventajas apetecibles para este tipo de aparatos.

20 Como complemento de esta Memoria, se acompaña una hoja de planos donde queda reflejada la disposición del cepillo reversible múltiple que nos ocupa.

La Fig. 1ª muestra una vista de la base por la cara que se destina al cepillado del suelo.

25 La Fig. 2ª representa la superficie opuesta, que tiene como misión el cuidado de las alfombras.



. 60835

La Fig. 3ª ofrece el alzado frontal y posterior del aparato.

La Fig. 4ª es una vista en sección lateral, donde se aprecia el acoplamiento de la boquilla aspiradora a las
5 canales, en ambas fases del empleo de este cepillo.

La Fig. 5ª indica, en planta, la situación del contrapeso, canales aspiradoras, soportes de los cepillos cambiables, tornillos de ajuste, así como el alojamiento de la boquilla en la cara interna de la superficie para cuidar
10 alfombras.

El cepillo aspirador reversible consta de dos piezas (A), que se ajustan longitudinalmente por su parte media, fijándolas con dos tornillos (K), mientras la cara frontal (D), ligeramente curvada, lleva en el centro el orificio
15 circular (B) de un alojamiento donde va acoplada la parte cilíndrica (E) de la boquilla (C) del aspirador, de modo que ambas piezas pueden girar libremente para invertir las bases de limpieza; la comunicación entre dicha boquilla y la canal aspiradora, tiene lugar mediante una ventana (F)
20 practicada en la zona cilíndrica de aquélla y que, al girar el conjunto, se orienta hacia la respectiva abertura (G) dispuesta en el centro de la base cepilladora que se va a utilizar.

La superficie (O), destinada al cuidado de las alfombras,
25 tiene en la arista correspondiente a la cara recta, una sucesión de pequeñas estrías (H), mientras que, en el borde de la parte curvada, hay dos aberturas longitudinales equidistantes (J), por las cuales salen otras tantas rayas cepilladoras (I) que actúan como aspirador de hilos, cuya ba-

- 4 -
- 60835



se (L), de material elástico, lleva ajustadas sus extremidades esféricas en unos alojamientos internos (V) previstos junto a cada ángulo y en el flanco del conducto que acoge la parte cilíndrica de la boquilla (C); en un extremo de la misma cara interior, van situados unos salientes en ángulo, donde se acopla el contrapeso (M) para provocar el giro del conjunto al separarlo del suelo.

La cara (N), opuesta a la base para limpiar alfombras, lleva, en sentido longitudinal e inmediata al borde del lado frontal en curva, una pestaña (P) con los extremos formando elipse, de modo que en el espacio así establecido se encaja a presión la base desmontable del cepillo (R) para limpieza del suelo, que por el centro bordea la abertura (G) de la canal aspiradora, cerca de la cual se sitúan dos pequeños cepillos (S), cuyo soporte, también desmontable, va ajustado en sendas ranuras diagonales abiertas a cada lado de aquélla.

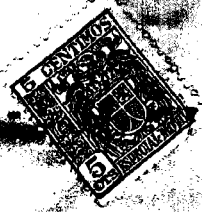
Descritas, por manera suficiente, las finalidades y partes integrantes de este Modelo de Utilidad, sólo resta añadir, que, tanto sus elementos integrantes como sus dimensiones, pueden ser variadas y variables, siempre que no desvirtúen desfiguren o agravien su objeto privativo y fundamental.

N O T A

Por el Modelo de Utilidad a que se refiere la presente Memoria, se REIVINDICA:

1º.- Cepillo aspirador reversible múltiple, caracteri-

• 60835



zado porque, la parte cilíndrica de la boquilla aspiradora,
provista de una ventana que comunica aisladamente con una
abertura central dispuesta en ambas caras de la base, se
acopla en un alojamiento situado en el centro de la parte
5 frontal curvada y constituye un eje sobre el que gira la
armazón; a tal efecto, en el extremo de una de las super-
ficies, va acoplado un contrapeso interno, para que, al
separar del suelo el aparato, su base adopte una posición
vertical que permite apoyarlo por cualquiera de las caras
10 donde van montados los cepillos.

2ª.- Cepillo aspirador reversible múltiple, según lo
reivindicado en el punto primero, que se caracteriza por-
que, en el borde del frente curvado de la base, van prac-
ticadas dos aberturas longitudinales equidistantes, por las
15 que salen otras tantas rayas cepilladoras que actúan como
aspirador de hilos de las alfombras y van montadas sobre
sendos soportes elásticos, cuyos extremos, formados por dos
pequeñas esferas, ajustan en unos alojamientos que se si-
túan, por la cara interna de la pieza, en ambos ángulos y
20 en los flancos del conducto destinado a la parte cilíndri-
ca de la boquilla aspiradora.

3ª.- Cepillo aspirador reversible múltiple, según las
reivindicaciones anteriores, caracterizado porque, la cara
opuesta de la base, lleva una pestaña que comprende la par-
25 te frontal curvada y establece una elipse en cada extremo,
para cerrarse estableciendo una curva posterior centrada
junto a la abertura que comunica con la boquilla aspirado-
ra; en este alojamiento elíptico ajusta a presión el sopor-



• 60835

te de un cepillo desmontable para limpiar el suelo, mientras que inmediatos al borde opuesto, se sitúan dos pequeños cepillos en diagonal, cuyos respectivos soportes van acopiados en ranuras practicadas a ambos flancos de la
5 abertura central para la boquilla.

4.- "Cepillo aspirador reversible múltiple".

Tal y como se ha descrito en la Memoria que antecede, ilustrado en los dibujos que se acompañan, y, a los fines que se han especificado, bien determinadamente,

10 Consta esta Memoria de seis hojas escritas a máquina por una sola cara.

Madrid, - 5 JUL. 1957

MARIA ANGELES PERIS SIFRE
p.a.

Escala Variable
Madrid

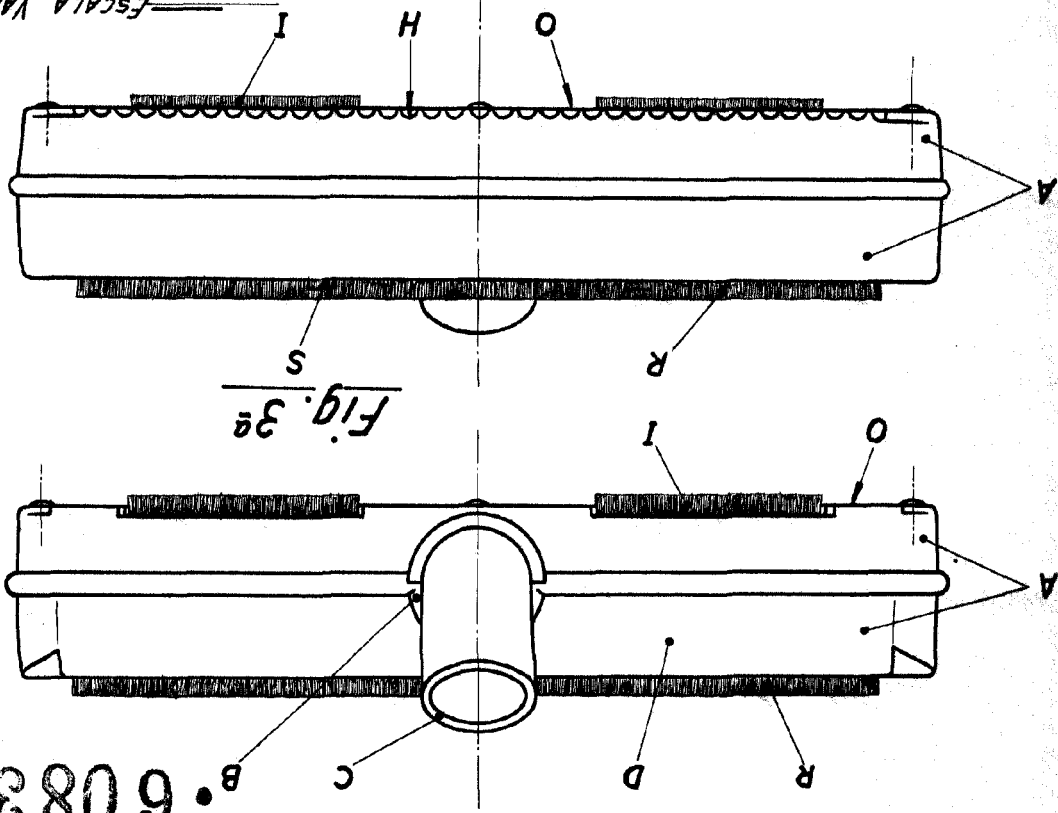


Fig. 3a

60835

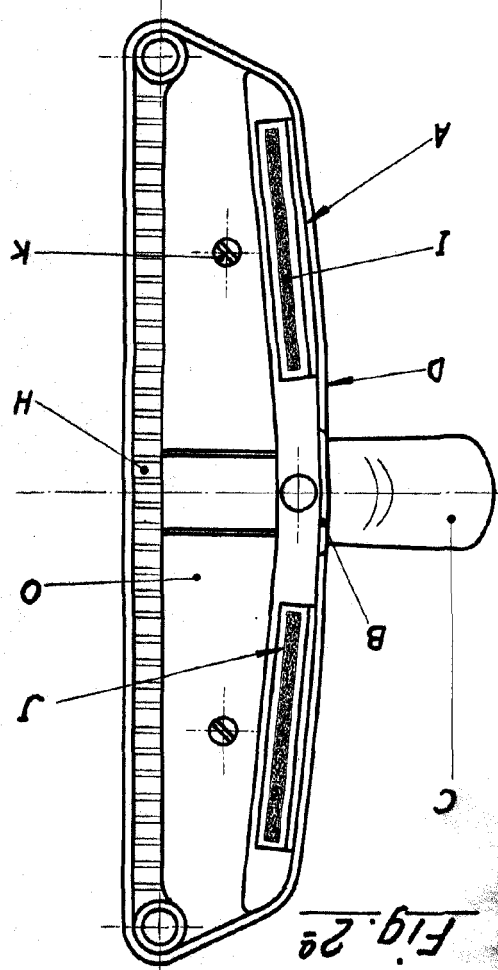


Fig. 2a

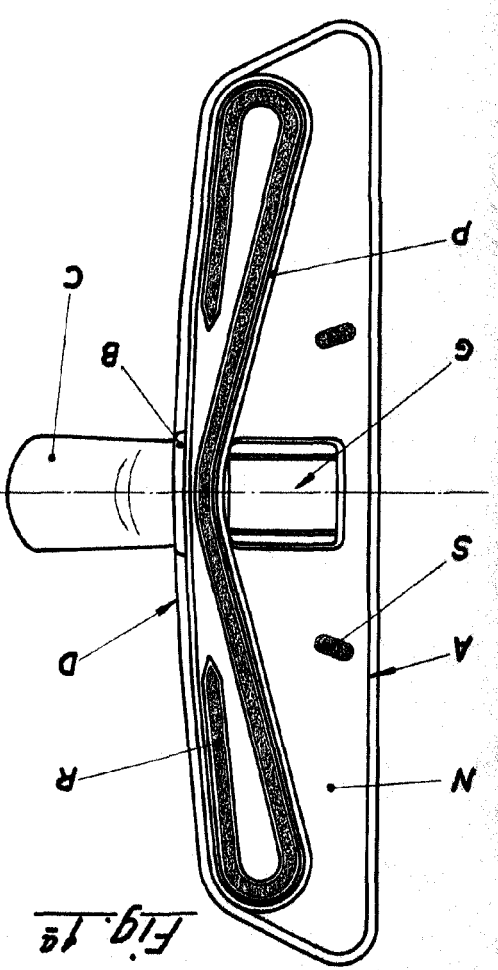
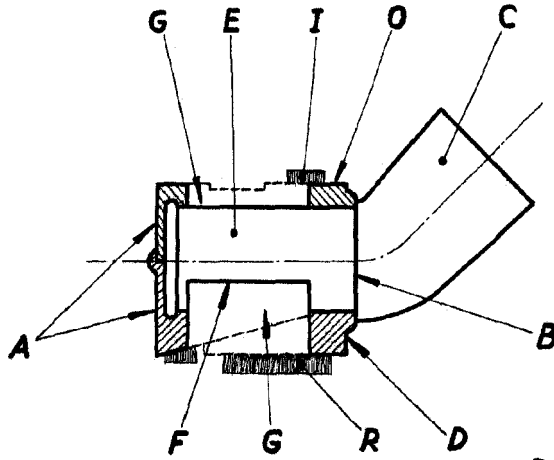


Fig. 1a



Alto



• 60835

Fig. 4ª

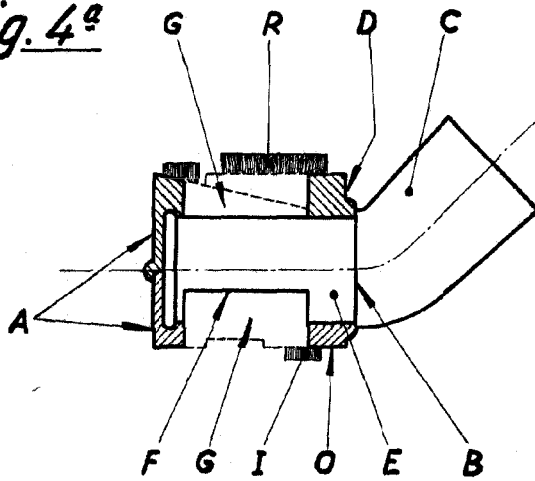
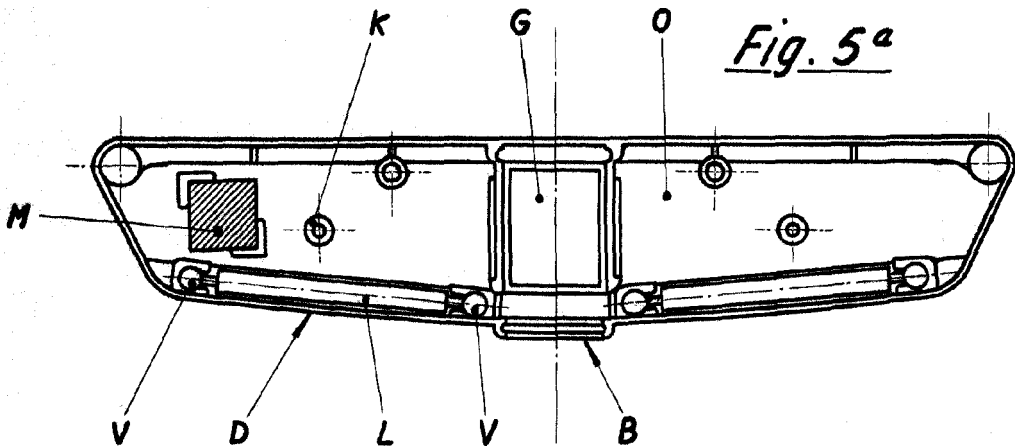


Fig. 5ª



ESCALA VARIABLE

Madrid,

[Handwritten signature]

Maria