



• 60830

- 1 -

MEMORIA DESCRIPTIVA
que se acompaña
con la solicitud de
un MODELO DE UTILIDAD, por veinte años en España
a favor de
DON ADRIANO MARCOS OTERO, de nacionalidad española,
residente en Madrid, Valderribas, núm. 18.
por:
" NUEVO ROMPECABEZAS "

- o - o - o -



5

La invención a que se refiere la presente memoria, constituye una novedad industrial, con características y ventajas que la hacen merecedora del privilegio de explotación exclusiva que por ella se solicita, de acuerdo con las prescripciones del Estatuto vigente sobre Propiedad Industrial de 26 de Julio de 1.929, texto refundido, publicado el 30 de abril de 1.930.

10

El presente modelo como su enunciado indica, se refiere a un nuevo rompecabezas que servirá a los pequeños de entretenimiento y al propio tiempo de fuente instructiva por la variedad de temas a tratar con el mismo, estando al alcance de todos los bolsillos por poderse fabricar en materiales que su poder adquisitivo sea mínimo.

15

Está constituido por un cerco de forma cuadrangular formado por superposición de dos planchas en la que en tres de sus lados dispone de alojamientos para que puedan introducirse en ellos los extremos de tiras flexibles, de forma que estas tiras en sus posiciones vertical y horizontal puedan entrelazarse para constituir la composición objeto del rompecabezas.

20

En dos de sus lados, la plancha superpuesta tiene menor extensión en el borde exterior para que puedan introducirse a través de los alojamientos las tiras horizontales, estando compuesto de tantos alojamientos como tiras han de constituir el rompecabezas, siendo concordante el número de tiras horizontales y verticales.

25

30

Las tiras horizontales van numeradas para que una vez colocadas en sentido correlativo sea mas sencilla la realización del rompecabezas, o bien por su parte posterior las mencionadas tiras en lugar de figuras pueden llevar cuadra-



35

dos de dos colores distintos con la finalidad de que al terminar de hacer el rompecabezas si está realizado correctamente por la parte anterior, aparezca la posterior de un solo color, siendo convencional la ilustración de las tiras.

40

Para mejor comprensión de la idea expuesta, y a título de ejemplo no limitativo, se acompaña una lámina de dibujos en la cual las Fig. A y C son una sección del cerco que en las Fig. B y D se representa en vista parcial, señalando los números 1, 2 y 3 los alojamientos del mencionado cerco por donde entran y se acoplan las tiras (Fig.s E y F.), indicando los núms. 4 y 5 el anverso y reverso de las mismas.

45

Hecha la descripción precedente, es preciso añadir que los detalles de realización de la idea expuesta, pueden variar, sin que por ello cambie la esencia de la invención que es la que se desprende de los párrafos que anteceden y se reivindica en la siguiente

N O T A

50

En resumen: El Modelo de Utilidad que se solicita, recaerá sobre las reivindicaciones siguientes:

55

1ª.- NUEVO ROMPECABEZAS que se caracteriza porque está constituido por un cerco de forma cuadrangular formado por superposición de dos planchas en la que en tres de sus lados dispone de alojamientos para que puedan introducirse en ellos los extremos de tiras flexibles, de forma que estas tiras en sus posiciones vertical y horizontal puedan entrelazarse para constituir la composición objeto del rompecabezas.

60

2ª.- NUEVO ROMPECABEZAS según reivindicación 1ª, que se caracteriza porque en dos de los lados, la plancha super-



puesta tiene menor extensión en el borde exterior para que puedan introducirse a través de los alojamientos las tiras horizontales.

65

3ª.- NUEVO ROMPECABEZAS según reivindicaciones anteriores, que se caracteriza porque está compuesto de tantos alojamientos como tiras han de constituir el rompecabezas, siendo concordante el número de tiras horizontales y verticales.

70

4ª.- NUEVO ROMPECABEZAS según reivindicaciones anteriores, que se caracteriza porque las tiras horizontales van numeradas para que una vez colocadas en sentido correlativo sea más sencilla la realización del rompecabezas.

5ª.- NUEVO ROMPECABEZAS según reivindicaciones anteriores, que se caracteriza porque la ilustración de las tiras es convencional.

75

6ª.- " NUEVO ROMPECABEZAS ".

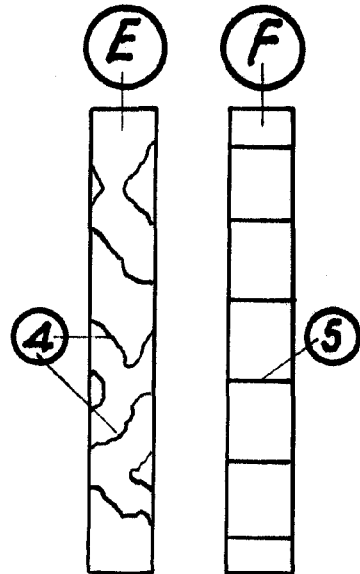
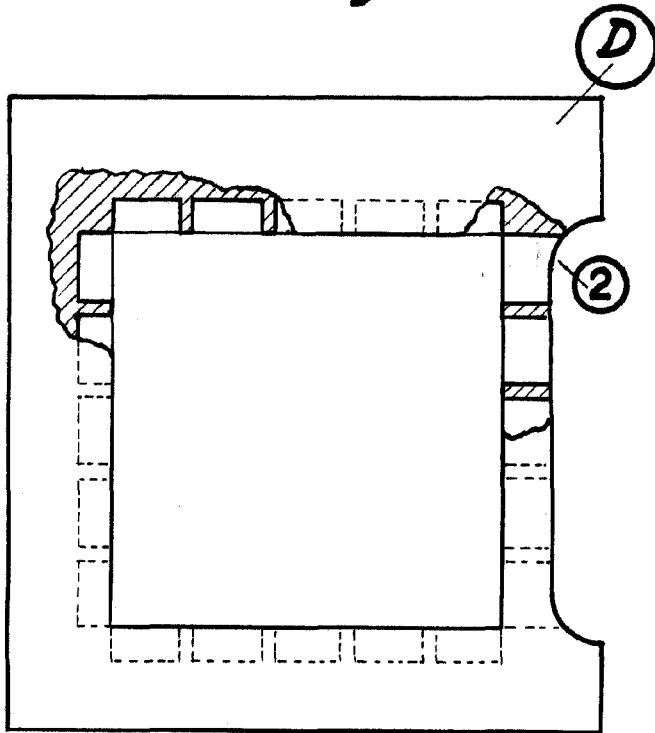
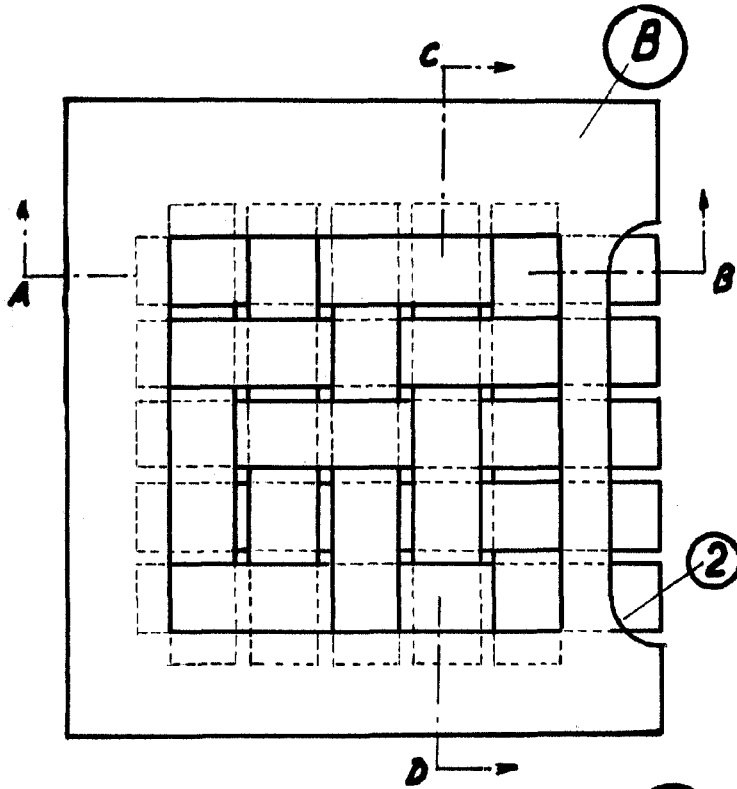
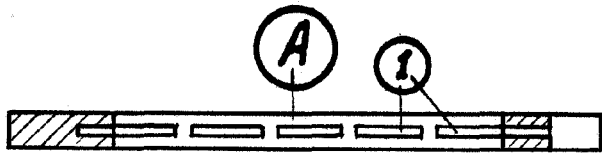
Todo conforme queda descrito en la presente memoria, que consta de cuatro páginas escritas a máquina y dibujos que se acompañan.

Madrid, 16 de agosto de 1.958

JOSE LAHIDAIZA



• 60830



Escala variable.

Adriano Marcos Otero