

3 Ju



MODELO DE UTILIDAD
POR VEINTE AÑOS
EN ESPAÑA

por: "Un nuevo cepillo plegable".

A favor de: "Izancecontinental, S.A.", domiciliada social-
mente en Madrid, Paseo de la Castellana, nú-
mero 50.

.....

MEMORIA

El invento se refiere, como su enunciado indica, a un
nuevo cepillo plegable, el cual, en virtud de un ingenio-
so dispositivo, además de cumplir su misión cepilladora
de un modo perfecto, permite dar a éste la forma prácti-
ca de una caja cerrada susceptible de poderse llevar en
cualquier bolsillo.



Por la novedad que caracteriza a este nuevo cepillo plegable, por su utilidad manifiesta, y, por la ingeniosa disposición de sus elementos integrantes, reúne cuantas ventajas quisieran exigírsela, haciéndose acreedor, de modo indiscutible, a los privilegios que, para los de su clase y condición, señala el vigente Estatuto sobre Propiedad Industrial y demás disposiciones vigentes, los cuales vienen a demandarse por medio de esta petición de amparo.

Para una mayor claridad de comprensión del invento, se acompaña a esta Memoria una hoja de planos, en la que se representa el objeto de este Modelo de Utilidad, a la cual nos referiremos al describir, a continuación, las partes y elementos que integran e intervienen en este nuevo cepillo plegable.

La Fig. 1ª es una vista longitudinal en alzado, seccionada por su centro, del nuevo cepillo plegable, con la tapa-corredera introducida en las canales inferiores hasta la mitad de la caja.

La Fig. 2ª es una vista en planta del nuevo cepillo plegable, en la que, la tapa-corredera, está en la propia posición que en la figura anterior.

La Fig. 3ª es una perspectiva de todo el conjunto, con la tapa-corredera también introducida en los canales inferiores hasta su mitad aproximadamente.

En todas estas figuras puede verse la caja rectangular -f-, abierta por su parte superior y cerrada por la inferior, cuyos lados laterales más largos tienen dos acana-



laduras, una practicada en la parte alta -b- y otra en la baja -c-, las cuales sirven de guía o canal a la tapa-corredera -a-, la cual, según sea su recorrido, se comportará de una forma u otra. Si el recorrido de esta tapa-corredera -a- se realiza por la guía o canal -b-, se comportará como tal tapa del conjunto, logrando así que pueda llevarse, sin ningún inconveniente, en cualquier bolsillo; si el recorrido se efectúa por la guía o canal -c-, se comportará como tal corredera, accionando unos tarugos o clavijas -e-, rectangulares por su parte superior y circulares por la inferior, en van fijadas las filas de cerdas -d-, de tal manera, que, mediante el contacto por sus bases con los citados tarugos o clavijas se logra la verticalidad de las mismas. Estos tarugos o clavijas van unidos a las paredes interiores de los lados de mayor longitud de la caja -f-, mediante ejes que permiten su basculación o movimiento, entre las guías o canales -b- y -c- citadas, equidistantes entre sí.

Su funcionamiento es como sigue: Para utilizar el cepillo, partiendo del supuesto de que el conjunto esté cerrado, se saca la tapa-corredera -a- de la canal o guía -b- y se introduce, previa ejecución de una media vuelta, en la otra guía o canal -c-. Al efectuarse esta operación, los tarugos o clavijas -e- van siendo accionados por sus bases por tal corredera, y, éstos y las cerdas -d- a ellos adheridas, van levantándose hasta lograr su verticalidad, quedando fijas entre dicha corredera y el marco de la caja, permitiendo tal giro los ejes de los



tarugos o clavijas fijos en las paredes interiores de los lados de mayor longitud de la caja.

Después de utilizado el cepillo como tal, se saca la tapa-corredera -a- de la guía o canal -c-, quedando así libres hacia abajo las filas de cerdas -d-, basculando sobre los ejes de los tarugos o clavijas -e-. Acto seguido, y, previa la ejecución de la media vuelta de adaptación, se vuelve a introducir la tapa-corredera -a- en la guía o canal -b-, quedando así logrado un conjunto que fácilmente puede llevarse en cualquier bolsillo.

Descriptas, por manera suficiente, las finalidades y partes integrantes de este Modelo de Utilidad, solo resta hacer constar que, tanto sus dimensiones, como la forma del mismo, podrán ser variadas y variables, siempre y cuando no cambien o modifiquen lo que es primordial y privativo en esta creación.

N O T A

Por el Modelo de Utilidad a que se refiere la presente Memoria, se REIVINDICA:

1º.- Un nuevo cepillo plegable, caracterizado porque, las filas de cerdas, montadas sobre diversos tarugos de forma rectangular por su parte superior y circulares por la inferior, se hunden por basculación en el fondo de



una caja rectangular que sirve de respaldo del cepillo, en virtud del movimiento de giro que les permiten los ejes adaptados a las paredes interiores de los lados de mayor longitud de tal caja.

5 2º.- Un nuevo cepillo plegable, según el punto anterior, caracterizado porque los diversos tarugos y las filas de cerdas en ellos montadas, se levantan y quedan fijas verticalmente merced a la presión que ejerce una corredera que se desliza por una guía o canal inferior, la
10 cual sirve también de tapa del conjunto al introducirse por otra guía o canal superior, ambas practicadas en las paredes interiores de los lados de mayor longitud de la caja.

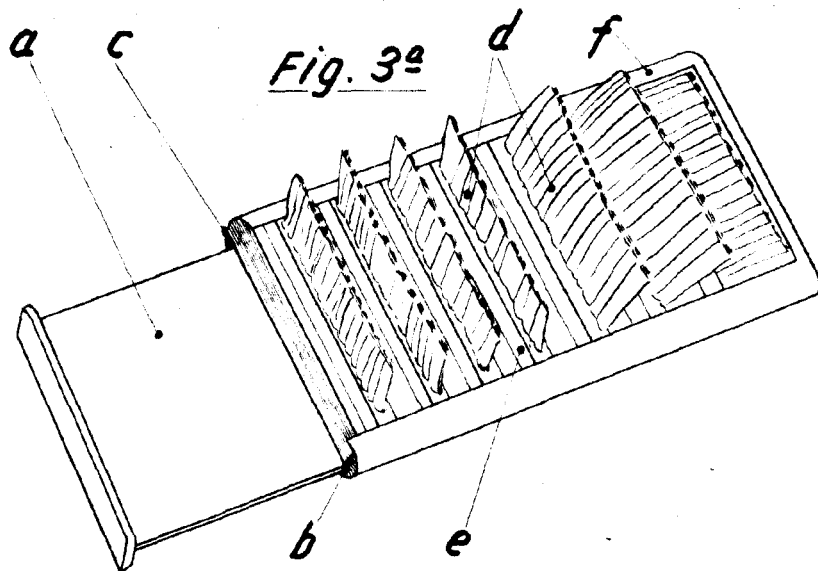
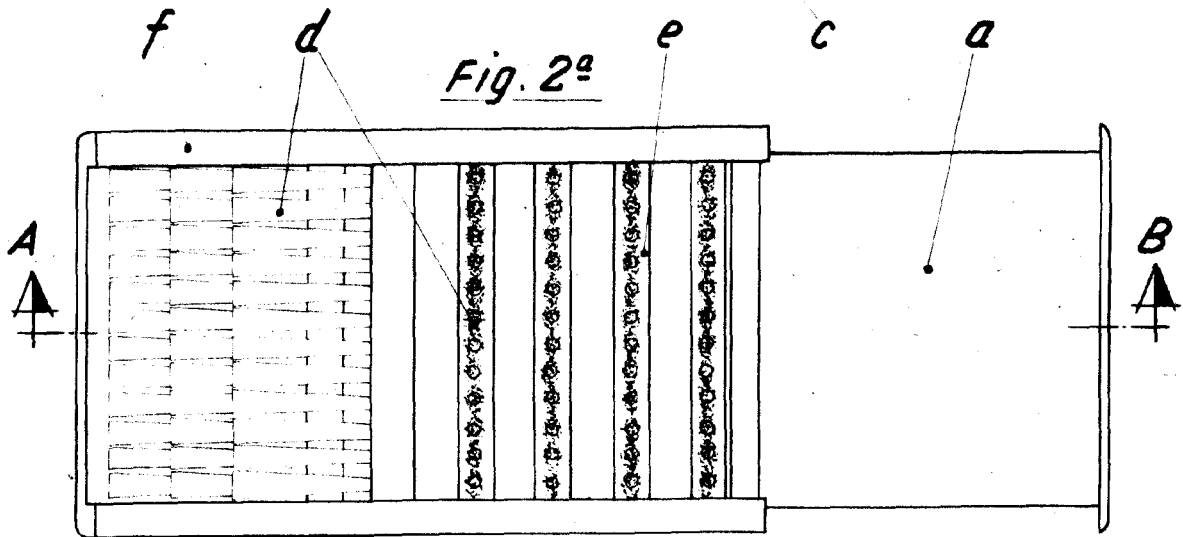
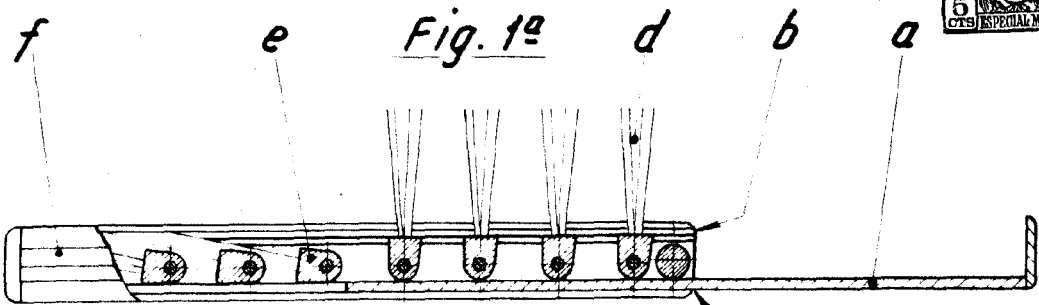
3º.- "Un nuevo cepillo plegable".

15 Tal y conforme se ha descrito en la Memoria que antecede, ilustrado en el dibujo que se acompaña, y, a los fines que se han especificado.

Consta esta Memoria de cinco hojas escritas a máquina por una sola cara.

Madrid, 8 de Julio de 1.957

TRANSCONTINENTAL, S.A.
D.A.



ESCALA VARIABLE

Madrid,

3 JUL 1934