

18 J



• 60775

J. y L. Cervelló, S.R.C., domiciliada en Barcelona, -
 calle Marqués de Sentmenat, nº 14, solicita registrar un Mo-
 delo de Utilidad, por 20 años, para España y sus Colonias,
 que se refiere a "CAJA DE MULTIPLES COMPARTIMIENTOS, CON
 TAPA SELECTORA Y DOSIFICADORA DE LAS PASTILLAS O GRAGEAS,
 CONTENIDAS EN EL COMPARTIMIENTO ELEGIDO".-

-----|-----

La presente solicitud de Modelo de Utilidad tiene por
 objeto dar a conocer una caja, especialmente concebida para
 contener grageas, pastillas, comprimidos, confites u otros
 cuerpos similares, convenientemente aislados por clases en
 compartimientos separados, habiéndose previsto una tapa gi-
 ratoria, con una abertura que puede ser enfrentada con la
 prevista para la salida de las pastillas u otros cuerpos -
 alojados en cada uno de los compartimientos, de modo que por
 la perforación de la tapa puedan salir, convenientemente do-
 sificados, los comprimidos, grageas o pastillas, contenidas
 en el compartimiento elegido.-

En determinados casos, y muy particularmente en la pre-
 sentación y administración de productos farmacéuticos, se -
 presenta la necesidad de alternar la ingestión de grageas o
 comprimidos de determinada clase, con otros de naturaleza
 y composición distinta, lo que obliga a disponer de envases
 diferentes, o bien de simples tabiques divisorios, con peli-
 gro de que se entremezclen los comprimidos, si no se procede

60775

18 JUN



con el debido cuidado.-

20

La caja objeto de la presente solicitud de modelo de utilidad, facilita el acondicionamiento de grageas o comprimidos diferentes, en compartimientos separados y permite la extracción dosificada del contenido de uno de dichos compartimientos, manteniendo aislados y cerrados los restantes, con la posibilidad de que permanezcan cerrados, a la vez, todos los compartimientos.-

25

30

En los dibujos que se acompañan y que constituyen parte integrante de la presente memoria descriptiva, se ha representado, a título de ejemplo ilustrativo, una forma de ejecución práctica del envase o caja dosificadora, de múltiples compartimientos, que en líneas generales se ha descrito.-

La Figura 1, muestra, vistos en perspectiva y despiezados, los elementos integrantes del conjunto del estuche dosificador, subdividido en compartimiento.-

35

La Figura 2, es una vista en planta de la caja representada en Figura 1.-

40

La caja -1-, propiamente dicha, es de forma circular y presenta un núcleo central -2-, con una perforación axial -3-.- De dicho núcleo central parten, radialmente, los tabiques -4-4'-4"-, que al unirse con las paredes de la caja -1-, forman, en este caso, tres compartimientos separados, en cada uno de los cuales pueden alojarse grageas, píldoras o comprimidos de naturaleza diferente, que interese conservar convenientemente clasificados. La altura del núcleo -2- y de los tabiques radiales, es ligeramente inferior a la de las paredes de la caja, de modo que sobre los mismos pueda asentarse y encajar una primera tapa -5-, convenientemente centrada mediante unos resaltes -6-, que al encajar entre sí uno de los tabiques radiales, evitan, además, la rotación de

45



50 dicha tapa.- Correspondiendo con cada uno de los compartimientos de la caja -1-, la tapa -5- presenta unas muescas o aberturas -7-7'-7"-, por las cuales pueden salir, una a una, las grageas, píldoras o comprimidos, contenidos en el respectivo compartimiento.-

55 En la periferia de las paredes de la caja y sobresaliendo de la misma, se ha previsto un pequeño saliente -10-, el cual está destinado a introducirse en una cualquiera de las entallas o vaciados -9- practicados en el borde de la tapa exterior -8-, que encaja y ajusta sobre la base -1-, que al efecto presenta el escalón de asentamiento de la tapa.-

60 Las entallas o vaciados -9-, previstos en el borde de la tapa -8-, han sido dispuestas de modo, que según sea la entalla o vaciado que se corresponda con el saliente -10- de la caja, la tapa se halle en posición de cierre total, o en posición de apertura de uno de los compartimientos, lo
65 cual tiene lugar, cuando las entallas que determinan la posición de apertura al corresponderse con el saliente -10-, hacen coincidir con las muescas -7-7'- o 7"-, al único taladro -11- previsto en la tapa -8-, de modo que el compartimiento correspondiente, a través de dicho taladro, queda
70 en comunicación con el exterior, mientras los restantes quedan obturados por la propia tapa -8-.

75 Como eje de giro de la tapa y al propio tiempo como elemento de montaje, que fija y solidariza entre sí las distintas partes, se ha previsto un pivote -13-, cuyo vástago -13'- atraviesa, por su centro, a la tapa exterior -8- y la interior -5-, simultaneamente, y se introduce en la perforación -3- del núcleo central -2-, en la cual queda retenido dicho vástago.- En preferencia, la cabeza -13- del vástago
80 quedará empotrada en la tapa -8-, de modo que no pueda des-



taparse facilmente la caja, una veza acoplados todos sus elementos.-

85

Es evidente que las dimensiones, ornamentación, clase de material empleado en la fabricación de cada una de las partes o piezas, así como el número de compartimientos en que se subdivide la caja y cuantos pormenores no alteren ni modifiquen la esencialidad del objeto, podrán sufrir todas las modificaciones que se estimen convenientes, a condición de que se mantengan las características, propias de la forma funcional descrita.-

90

El Modelo de Utilidad por: "CAJA DE MULTIPLES COMPARTI- MIENTOS, CON TAPA SELECTORA Y DOSIFICADORA DE LAS PASTILLAS O GRAGEAS, CONTENIDAS EN EL COMPARTIMIENTO ELEGIDO", cuyo privilegio de explotación en España y sus Colonias, se seli- cita por un periodo de 20 años, deberá recaer sobre las par- ticularidades, que se concretan en las siguientes,

95

R E I V I N D I C A C I O N E S

100

1ª.- "CAJA DE MULTIPLES COMPARTI- MIENTOS, CON TAPA SELECTORA Y DOSIFICADORA DE LAS PASTILLAS O GRAGEAS, CONTENIDAS EN EL COMPARTIMIENTO ELEGIDO" caracterizada por el hecho de que el receptáculo de la caja es de forma circular y presenta un núcleo central, axialmente perforado, del cual parten radialmente unos tabiques, que al unirse con las paredes de la caja forman compartimientos separados, habiéndose dis- puesto que la altura del núcleo y de los tabiques, sea in- ferior a la de las paredes de la caja, para que sobre los mismos quede apoyada y encajada una primera tapa, convenien- temente centrada, la cual presenta escotaduras o muescas, que se corresponden con los compartimientos de la caja, de modo que por la escotadura de dicha tapa puedan salir, por unidades, las grageas o píldoras, contenidas en el comparti-

105

110



miento respectivo, cuando se hace coincidir con la escotadura del compartimiento elegido, un taladro practicado en una segunda tapa giratoria, ajustada sobre la caja.-

115 2ª.-"CAJA DE MULTIPLES COMPARTIMIENTOS, CON TAPA SELECTORA Y DOSIFICADORA DE LAS PASTILLAS O GRAGEAS, CONTENIDAS EN EL COMPARTIMIENTO ELEGIDO" según la reivindicación 1ª, caracterizada por el hecho de que la segunda tapa, o sea la exterior, -

120 presenta un borde para su ajuste sobre el cuerpo de la caja, habiéndose previsto unas entallas o vaciados, convenientemente distribuidos en la parte giratoria, y un saliente fijo y solidario del cuerpo de la caja, de modo que según sea la entalla o vaciado que se corresponda con el pequeño saliente de la caja, la tapa se halle en posición de cierre total, o en

125 posición de apertura de uno de los compartimientos, lo cual tiene lugar cuando las entallas que determinan la posición de apertura, al corresponderse sucesivamente con el saliente hacen coincidir una de las escotaduras de la tapa interior, con el taladro previsto en la tapa exterior giratoria, quedando

130 obturadas las escotaduras de acceso a los otros compartimientos, por la propia tapa, que gira sobre un pivote introducido en el núcleo central, cuyo eje solidariza entre si, las distintas partes, que al efecto presentan una perforación axial.-

135 3ª.- "CAJA DE MULTIPLES COMPARTIMIENTOS, CON TAPA SELECTORA Y DOSIFICADORA DE LAS PASTILLAS O GRAGEAS, CONTENIDAS EN EL COMPARTIMIENTO ELEGIDO". Tal como se ha descrito y demostrado en los dibujos adjuntos.

Consta de cinco hojas foliadas y mecanografiadas por una sola cara.-

Barcelona a 18 de Junio de 1957
P.A. de J. y L. Gervelló, S.R.C.

JUAN B. RENTERIA RIALA

60775

18 JUN



Fig.1

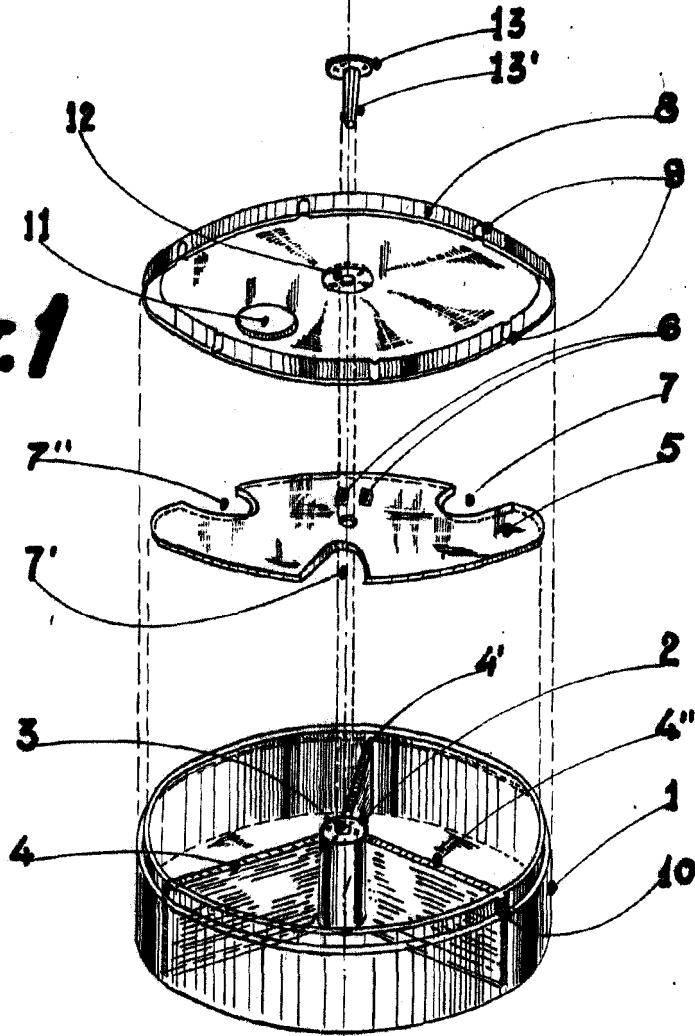
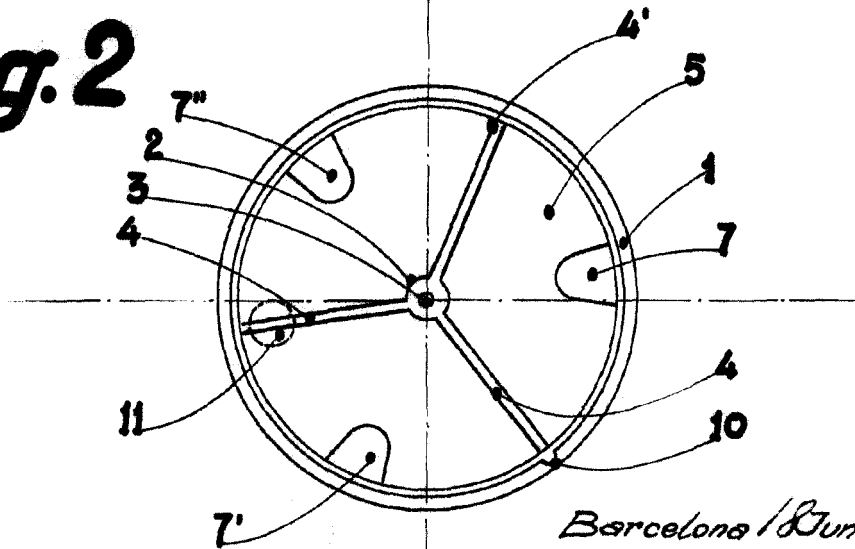


Fig.2



Escala variable

Barcelona / Junio 1957

Juan B. Renter Huidora
Juan B. Renter Huidora