



60752

MODELO DE UTILIDAD

Solicitante : Don Emilio Bueso Romero.

Residencia : Granada.- c/Duquesa núm. 25.

• 60752

oooOooo

MEMORIA DESCRIPTIVA

Sobre:

"RULETA-CALENDARIO DE FUTBOL"

oooOooo

El presente Modelo de Utilidad, tiene por objeto una ruleta- calendario, con clasificador de equipos y fechas de los encuentros a celebrar entre los mismos.

En los dibujos adjuntos, a título de ejemplo no limitativo, se ilustra una forma de ejecución del inven-



to, y en ellos:

Fig. 1, es una vista en planta del conjunto;

Fig. 2, es una vista en planta de la lámina inferior, y

10 Fig. 3, representa, también en planta, la lámina superior.

Con referencia a dichos dibujos, el modelo -  
consiste en dos círculos de material adecuado, 1 y 2, su-  
perpuestos y con un eje en forma de tornillo, 3, para -  
15 poderlo sujetar a la pared.

El círculo inferior, 1, es de 50 cm. de diá-  
metro ap-roximadamente y lleva alrededor, dejando un -  
centímetro en blanco, 32 recuadros pequeños, 4, con las -  
fechas de los partidos de fútbol que figuren en el calen-  
20 dario oficial publicado anualmente por la Federación Es-  
pañola; y hacia el centro, dejando otros dos centímetros  
en blanco, 32 recuadros de tamaño 5 cm. de alto por 3 de  
ancho, 5, en los que figuran los encuentros de fútbol -  
que se celebren ese día, con espacio para anotar, a su -  
25 derecha, los resultados de la jornada. Este círculo tiene  
en un lado un saliente o especie de "oreja", 6, para ha-  
cerle girar.

El círculo superior, 2, es de 45 centímetros  
de diámetro aproximadamente, y de arriba a abajo tiene -  
30 en blanco 1 y 1/2 centímetros y a continuación una miri-  
lla o espacio hueco, 7, de 5 cm. de alto por 3 de ancho,  
por el que aparecen los recuadros del círculo inferior, -  
al hacer girar a éste, viéndose, p-or consiguiente, a -  
través de la mirilla hueca, los encuentros de fútbol co-  
35 rrespondientes a la fecha que figura, arriba de la misma,  
en el círculo inferior.



A continuación, después de un espacio en blanco de 1 y 1/2 centímetros, figura un recuadro, 8, de tamaño 24 cm. por 11 cm., aproximadamente, en el que aparecen, a la izquierda, los nombres de los 16 equipos de 1ª División (o los que formen los grupos Norte y Sur de 2ª, o de cualquier grupo de 3ª División de Liga), y a la derecha de cada nombre, encasillados, 9, números pequeños del al 55, terminando con un círculo pequeño, 10, en blanco. Este clasificador señalará la posición de cada equipo y puntos que lleva, al ir rellenando con tinta los cuadros o espacios correspondientes a tal número de puntos, - semanalmente, por lo que se avanzará hacia la derecha, señalando siempre el número de puntos que tiene cada Club.

Al terminar la competición de Liga se anotará en cada círculo blanco el número de puntos logrados por cada equipo.

Debajo de este clasificador, en letras, aproximadamente de 1 centímetro, aparece, en el espacio, 11, la inscripción: "Campeonato Nacional de Liga. Primera División (o Segunda, grupo Norte o Sur, etc.). Temporada 1957/58" (o la que corresponda).

A continuación, hacia abajo, después del eje o círculo central, que figura un balón de fútbol, hay un recuadro en forma de crucigrama, 12, de tamaño 26 cm. de ancho por 16 de alto, en el que figuran, horizontalmente, - los nombres de los equipos en tinta roja, y verticalmente los mismos en tinta azul. Dentro de cada espacio del crucigrama aparecen las fechas de los encuentros de fútbol - entre los equipos que coincidan, vertical y horizontalmente, de tal forma que siguiendo la línea horizontal se verán las fechas de los encuentros y equipos que recibe ca-



70 da Club en su campo, y verticalmente las salidas o desplazamientos que hace cada equipo, contra qué Clubs y en qué fechas. En la casilla donde coincidan el mismo equipo, es decir, donde confluyan horizontal y verticalmente, figura el emblema o escudo de cada Club, 13. A la derecha, siguiendo la casilla de cada equipo, horizontalmente, 13, aparece el nombre del Estadio donde celebra los encuentros el club titular.

75 A la derecha e izquierda de la mirilla superior, y de los recuadros del "clasificador" y del "crucegrama", hay unos espacios en blanco, 14, destinados a publicidad o cualquier otro fin.

80 Es fácilmente comprensible que los tamaños, proporciones y colores serán variables en este Modelo, ya que estas accesoriedades quedan comprendidas en la invención, al no alterar su esencialidad.

#### N O T A

85 Descrita suficientemente la naturaleza del invento y su forma de realización práctica, se hace constatar que la presente memoria es susceptible de modificaciones de detalle, en cuanto no altere su esencialidad, y siendo, por tanto, lo que se solicita Modelo de Utilidad por 20 años en España, lo que se recoge en las siguientes:

#### REIVINDICACIONES

95 1ª.- Ruleta-calendario de fútbol, que se caracteriza por que comprende dos círculos superpuestos y con un eje central de giro; el círculo superior es el que gira sobre el inferior y para facilitar esta operación vá provisto de un saliente apropiado.

2ª.- Ruleta-calendario de fútbol, según reivindicación -



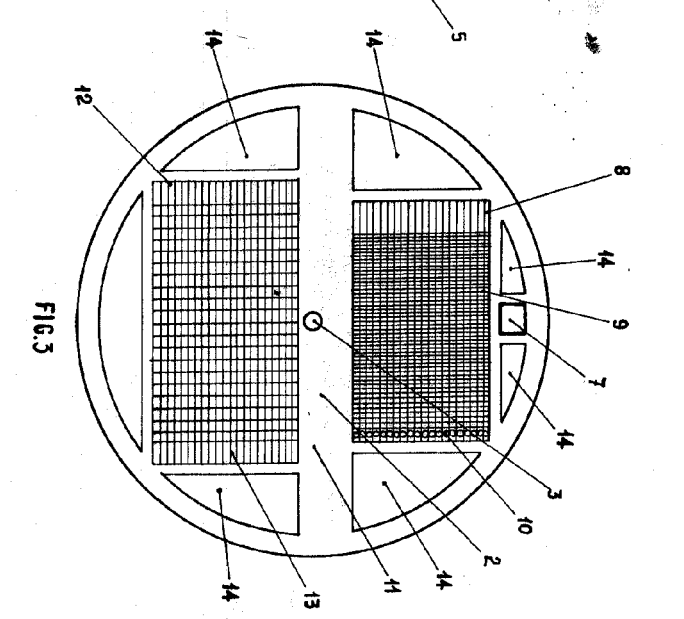
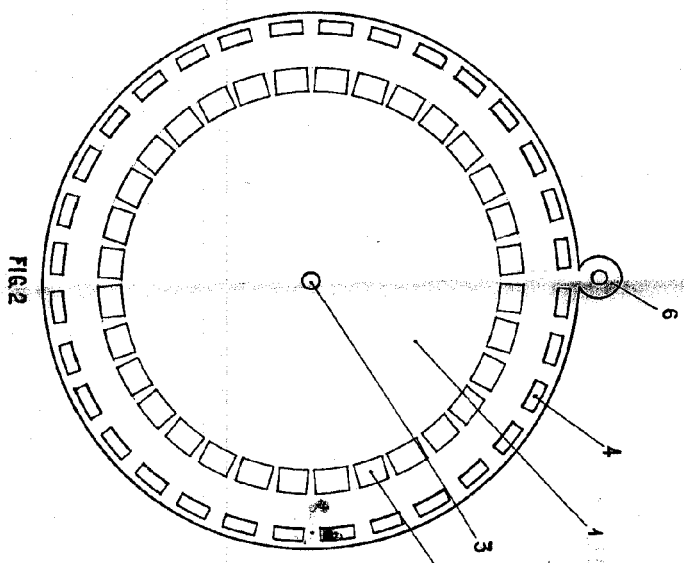
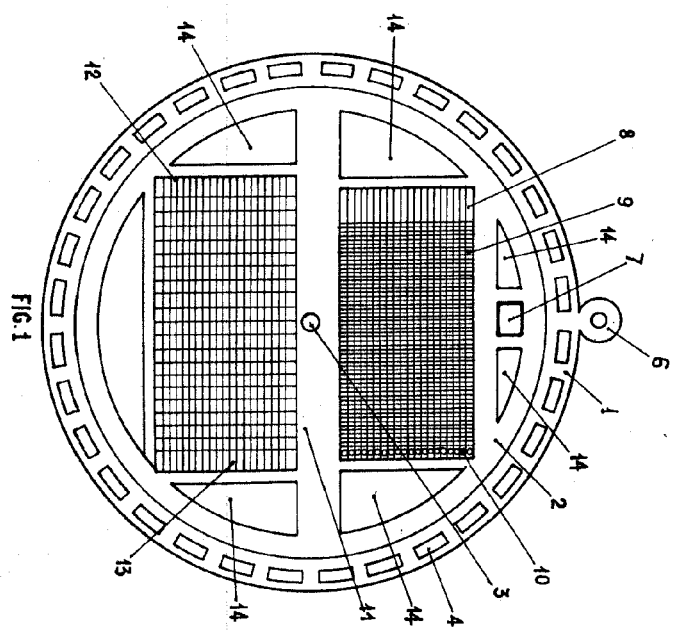
- 100 precedente, que se caracteriza porque el círculo inferior lleva, siguiendo su contorno, 32 pequeños recuadros, y en la misma disposición y más interiormente otros 32 recuadros de mayor tamaño; el círculo superior presenta una mirilla o espacio hueco por el que aparecen los recuadros del círculo inferior, al hacer girar a éste.
- 105 3ª.- Ruleta-calendario de fútbol, según reivindicaciones anteriores, que se caracteriza porque el círculo superior presenta un encasillado superior y otro inferior, para las correspondientes menciones y clasificaciones, y seis espacios destinados a publicidad.
- 110 4ª.- "Ruleta-calendario de fútbol"; según queda sustancialmente descrito en la presente memoria, que consta de cinco páginas mecanografiadas por una sola cara y se representa en los dibujos adjuntos.

Madrid, 28 de Junio de 1957.

EMILIO GUILL SIRVENT  
P. P.

60752

60752



MADRID, 29 JUNIO DE 1957  
 EMILIO BUESO ROMERO  
 P. P.  
 EMILIO GUILLS SIRVENT

Handwritten mark or signature in the top left corner.