



60747

MEMORIA DESCRIPTIVA
DE UNA PATENTE DE MODELO DE UTILIDAD POR VEINTE AÑOS EN ESPAÑA A FAVOR
DE CON JUAN ANTONIO COMAMALA, DE NACIONALIDAD ESPAÑOLA; RESIDENTE EN
BARCELONA, Brusi 146.

sobre:

"UNA PERSIANA DE VARILLAS VERTICALES",



5.- El presente modelo hace referencia a una persiana de varillas verticales flexibles, destinado a conseguir a una cortina compuesta de un gleco de canutillos pendientes verticalmente, dotada de las características de flexibilidad y ductilidad necesaria para no entorpecer su dobléz o fácil apartamiento al paso de las personas.

10.- La característica esencial del modelo, radica en la mayor consistencia otorgada a los canutillos que la integran mediante la introducción en su interior de un cordoncillo compuesto de hilos o varillas metálicas, que aparecen cubiertas en toda su longitud por una capa de material plástico. Pudiendo también aprisionar el cordoncillo metálico, por la presencia de otro otrozo de cordón plástico que se introduce paralelamente en el mismo canutillo.

15.- Otra de las ventajas de este modelo es, la de que las paredes exteriores de plástico no se deforman ni aplastan inferiormente, para establecer la unión entre sí, sino que la adherencia se verifica entre las paredes de dicho canutillo y el recubrimiento plástico del trenzado metálico interior o del trozo del cordón elástico también inferior que actúa de tapón.

20.- En el gráfico adjunto se muestra a título de ejemplo una ejecución práctica de la persiana, representada por:

25.- Una Fig. 1a., en la que se dibuja un corte seccional de uno de los canutillos que integran la persiana, efectuando transversalmente por un lugar cualquiera de su longitud.

En la Fig. 2a., se representa el fragmento interior de un canutillo, seccionado en un plano vertical.

30.- En la Fig. 3a., se dibuja la visión de la planta del canutillo.

De acuerdo con los diseños vemos que el canutillo cilíndrico (4) de interiormente el espacio hueco, en el que se cala el hilo o conjunto de hilos metálicos (5) o hilos



de plano, o material pesado, que a su vez se recubre en toda su extensión por una capa o cubierta de material plástico (6).

5.- O simplemente como se vé en la Fig. 2a., por un solo cuerpo único y liso señalado por el número (5).

La relación de diámetros entre el canutillo exterior y al cordón interno será variable procurando la existencia de un ligero espacio intermedio (7), por el que puede deslizarse fácilmente el alma interior para su elaboración.

10.- En la misma Fig. 2a., se observa que en la abertura interior del canutillo externo se ha colocado un bloque cilíndrico (8) de igual material y macizo cuyas paredes externas coincidentes en diámetro con las del canutillo exterior establecen el punto de contacto (9) que es utilizada para efectuar el pegamento o ligazón por cualquiera de los medios usuales y conocidos en los materiales plásticos, a fin de consolidar un tope o terminal hermético que cierre la emboadura del canutillo y contenga así el relleno interior evitando su salida.

15.- De la misma manera se muestra en la Fig. 3a., el resultado obtenido en el que el elemento obturador (8) y el exterior (4) quedan practicamente convertidos en una sola masa uniforme.

20.- Se sobreentiende que las dimensiones, disposiciones y arreglo de cada uno de los elementos que componen el canutillo, y la formación de la persiana, así como la clase de materiales empleados en su fabricación podrán variar a voluntad siempre que cumplan la función a que están destinadas y se ajusten a las características que constituyen la idea fundamental del modelo.

25.-

30.-

NOTA

En resumen, la presente solicitud recaerá sobre la siguiente reivindicaciones:

60747



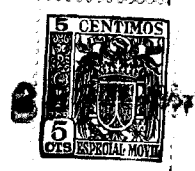
- 5.- 1a.- Una persiana de varillas verticales, caracterizada porque está compuesta de una sucesión de canutillos de material dúctil y flexible cada uno de los cuales presenta en su espacio interior el relleno de un alma que consiste en un cordoncillo de varilla lisa que se emplea en su estado inicial, sin llegar a sobrepasar el diámetro necesario para penetrar con holgura en el conducto interior del canutillo quedando éste cerrado en su extremo inferior mediante la introducción de un bloque de poca altura, cilíndrico y macizo del mismo material cuyo diámetro sea coincidente con el interior del canutillo, experimentando por las paredes de éste una zona de soldadura llegando a constituir después de formado un conjunto homogéneo y cerrado, que sirve de contención a la varilla alojada en el interior.
- 10.-

15.-

2a.- UNA PERSIANA DE VARILLA VERTICALES.

Según se describe en la presente memoria que consta de cuatro hojas escritas a máquina por una sola cara y dibujos

Madrid a 28 de junio de 1957,



5

Fig.1

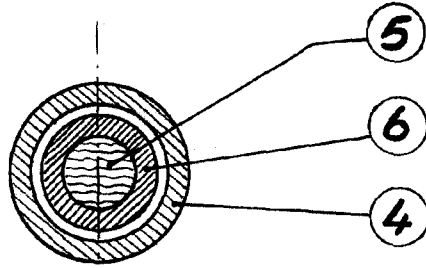


Fig.2

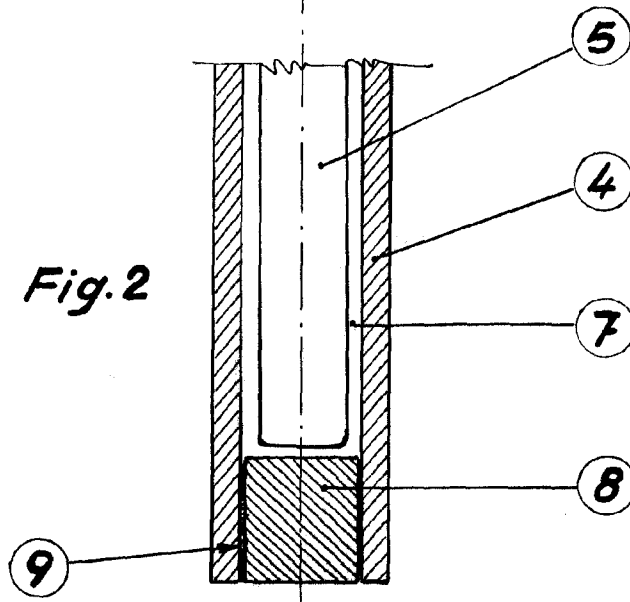
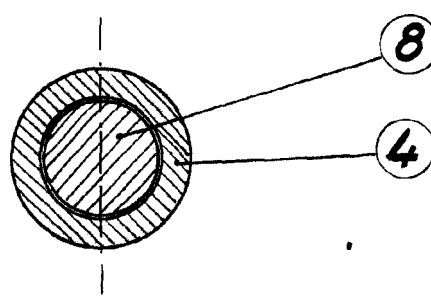


Fig.3



Escala variable

28 JUL 1951