

60727



• 6.0727

MEMORIA DESCRIPTIVA.

MODELO DE UTILIDAD.

P A I S : ESPAÑA.

DURACION : 20 AÑOS.

OBJETO : "NUEVA CERRADURA DE EMBUTICION
"PARA MUEBLES".

=====

A nombre de : DON MANUEL BEITIA HERIZ.

Residente en : ARECHAVALETA (Guipúzcoa).

Nacionalidad : ESPAÑOLA.



• 60727

Tiene por objeto este Modelo de Utilidad, la protección en España y Colonias, de una nueva cerradura de embutición para muebles.

- Se entiende por cerradura de embutición todas aquellas
- 5.- que van acopladas en el vaciado que se efectúa en el grueso de la madera en puertas y cajones de los muebles. En la figura 2 del plano que se adjunta se aprecia lo que es la cerradura en conjunto y en ella se distingue con trazado grueso la parte que se considera como objeto de solicitud de Modelo de Utilidad.
- 10.- En la figura 1 aparece un detalle de las piezas en posición y orden de montaje, que son: una llave 1, el bombillo 2, la arandela o camisa 3, el escudo 4 y la tuerca 5.
- 15.- Después que se hace el montaje o colocación del cuerpo de la cerradura en el vaciado del grueso de la puerta, se introduce la espiga del bombillo 2 por el ojo de la misma hasta que sobresalga por el lado posterior, la parte o extremidad en la que se enrosca la tuerca 5 apretándola hasta que quede solidificada al bombillo con el cuerpo de la cerradura. La fijación del escudo 4 con los clavitos en la parte frontal de la puerta
- 20.- puede hacerse indistintamente antes o después de haber situado el bombillo.
- 25.- En la estructura, armazón o cuerpo, que es el que se coloca en la puerta, no se ha operado absolutamente ninguna alteración, pues sigue exactamente igual que antes. Pero lo cierto es que queda beneficiada en conjunto con la aplicación del



bombillo y piezas auxiliares, dándole un aspecto de finura con el reemplazamiento de la llave cilíndrica por la llave plana.

30.- Descrita suficientemente la naturaleza del invento y el modo de llevarlo a la práctica, se hace constar que las disposiciones anteriormente indicadas son susceptibles de modificaciones de detalle, sin que por ello se altere la esencia del invento.

REIVINDICACIONES.

35.- 1ª.- Nueva cerradura de embutición para muebles, caracterizada por haberse previsto un dispositivo de apertura y cierre a los armazones o cuerpos del sistema ordinario en el que se emplea todavía la llave cilíndrica, sustituyéndola por otra de forma plana.

40.- 2ª.- Nueva cerradura de embutición para muebles, caracterizada por estar formada por un bombillo cuya espiga se introduce por el ojo de la llave del cuerpo o armazón hasta que sobresalga por el lado posterior su extremidad, en la que se rosca la tuerca apretándola hasta solidarizarla el

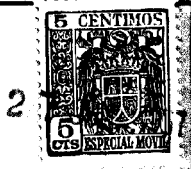
45.- bombillo con dicho cuerpo.

3ª.- "NUEVA CERRADURA DE EMBUTICION PARA MUEBLES".

Madrid, 27 JUN. 1957

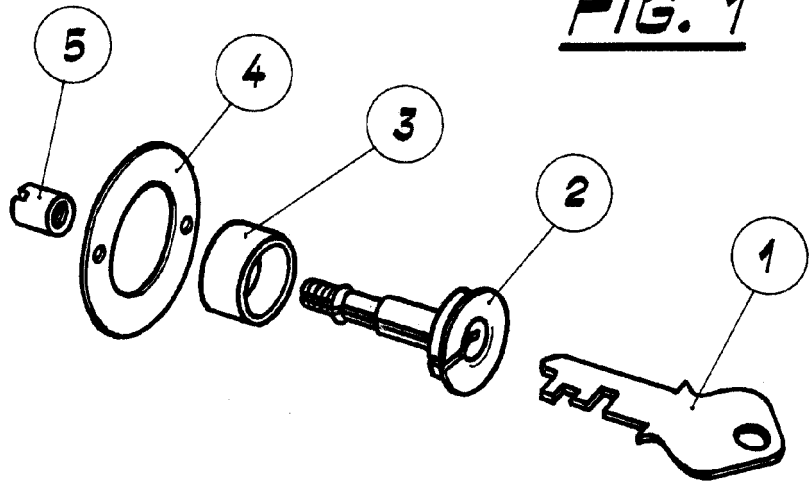
MANUEL BEITIA BERIZ.

P. 44



2

FIG. 1



• 60727

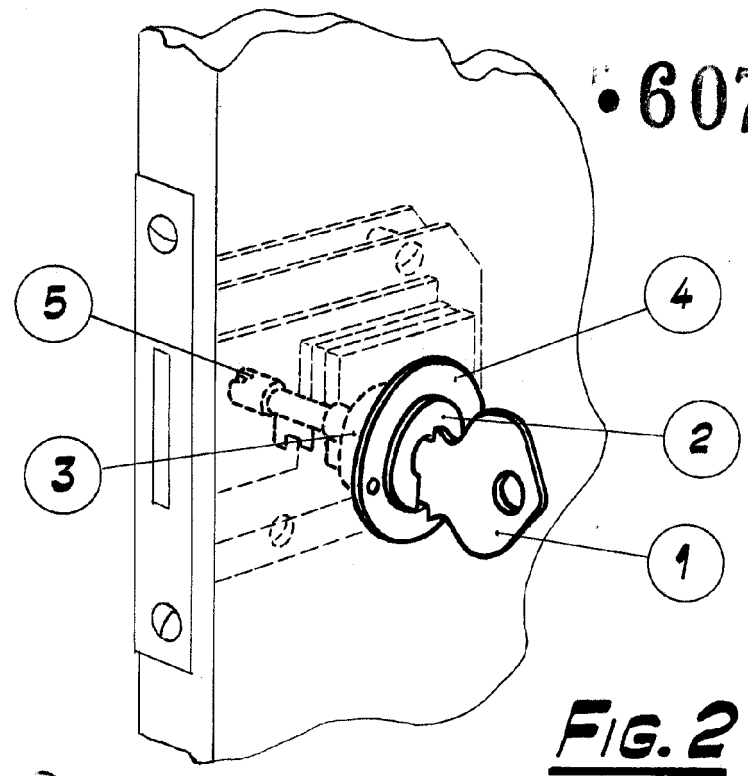


FIG. 2

Madrid, 27 JUN. 1957

Beitia

ESCALA VARIABLE