



.60715

Memoria Descriptiva

Correspondiente a un MODELO DE UTILIDAD que por un periodo de veinte años, para toda España, Islas adyacentes y Posesiones se solicita a favor de

D. RAMON EIZAGUIRRE ECHANIZ

de nacionalidad española, con domicilio en Zarauz (Guipuzcoa) para

"EXPRIMIDOR DE FRUTOS"

5 El presente Modelo de Utilidad, tiene por objeto la protección en España de un exprimidor de frutos que por sus características especiales, difiere en absoluto de los conocidos hasta la fecha en nuestra Nación, y el cual para una mayor claridad pasamos a describir con referencia al plano que unido a la memoria se acompaña.

Está constituido por un platillo -A- que se prolonga en un mango agarradero, y cuya superficie presenta una serie de nervios o resaltes -D-.

• 60715



Este platillo -A- en su extremo opuesto al del mango agarra-  
dero presenta un vertedor central -G- y justamente donde se ini-  
cian las curvas que se juntan para formar dicho vertedor central,  
lleva otros dos vertedores de zumo o jugo, laterales -E- y -F-.

En el reborde de este platillo, en el cual se forman los  
15 tres vertedores antes mencionados, y en el espacio existente en-  
tre el vertedor central -G- y los laterales -E- y -F- va dispues-  
to un eje -H- en el que se articula otro platillo -B- de dimensio-  
nes correspondientes a modo de hacer posible el cierre encajado  
de sus respectivos bordes, quedando interiormente entre ambos un  
20 espacio en el que se disponen los gajos o trozos de fruto a ex-  
primir .

Este segundo platillo se prolonga igualmente en un mango aga-  
rradero, y su superficie presenta una serie de resaltes en forma  
de medio punto -C-.

25 El manejo del exprimidor es por demás sencillo. Se parte  
en trozos o gajos el fruto a exprimir, los cuales se van colocan-  
do en el espacio existente entre ambos platillos -A- y -B-. Basta  
abatir el platillo -B- sobre el -A- con una ligera presión de los  
dedos sobre los mangos agarraderos, para que los nervios y resal-  
tes de ambos platillos, faciliten el exprimido que puede verter-  
30 se bien por los lados o por el vertedor central -G-.

Este exprimidor, tiene la grán ventaja aparte de su senci-  
llez y eficacia, de que permite aprovechar al máximo el jugo de  
los frutos a exprimir, como así mismo que pueden lograrse propor-  
35 ciones a voluntad de éste, sin necesidad de tener que desperdi-  
ciar parte del mismo cuando se desee una cantidad limitada.

Lo expuesto, puede ser objeto de modificaciones de detalle  
siempre que las mismas no alteren ni cambien de un modo esencial  
la naturaleza del modelo de Utilidad, pudiendo ser indistinta la  
40 clase de materiales a emplear en su construcción, tamaños y colo-  
ridos.

N O T A  
\*\*\*\*\*



Descrito que queda el Modelo de Utilidad, se considera que su objeto debe de recaer sobre las siguientes

45

REIVINDICACIONES

Primera: "EXPRIMIDOR DE FRUTOS" caracterizado por constituirlo un platillo que se prolonga en un mango-agarradero, y cuya superficie presenta una serie de nervios, llevando un reborde que dá lugar a la formación de dos vertedores laterales, y uno central en la parte opuesta a la del mango-agarradero

50

Segunda: "EXPRIMIDOR DE FRUTOS" caracterizado por la reivindicación primera y porque en el espacio existente entre los dos vertedores laterales y el vertedor central del platillo a que se hace referencia en reivindicación anterior, va dispuesto un eje, en el que se articula un segundo platillo de dimensiones correspondientes a fin de hacer posible el cierre encajado de sus respectivos bordes, quedando interiormente entre ambos un espacio en el que se disponen los gajos o trozos de fruto a exprimir.

55

Tercera: "EXPRIMIDOR DE FRUTOS" caracterizado por las reivindicaciones anteriores y porque el segundo platillo descrito en reivindicación segunda, se prolonga igualmente en un mango-agarradero y su superficie presenta una serie de resaltes en forma de medio punto.

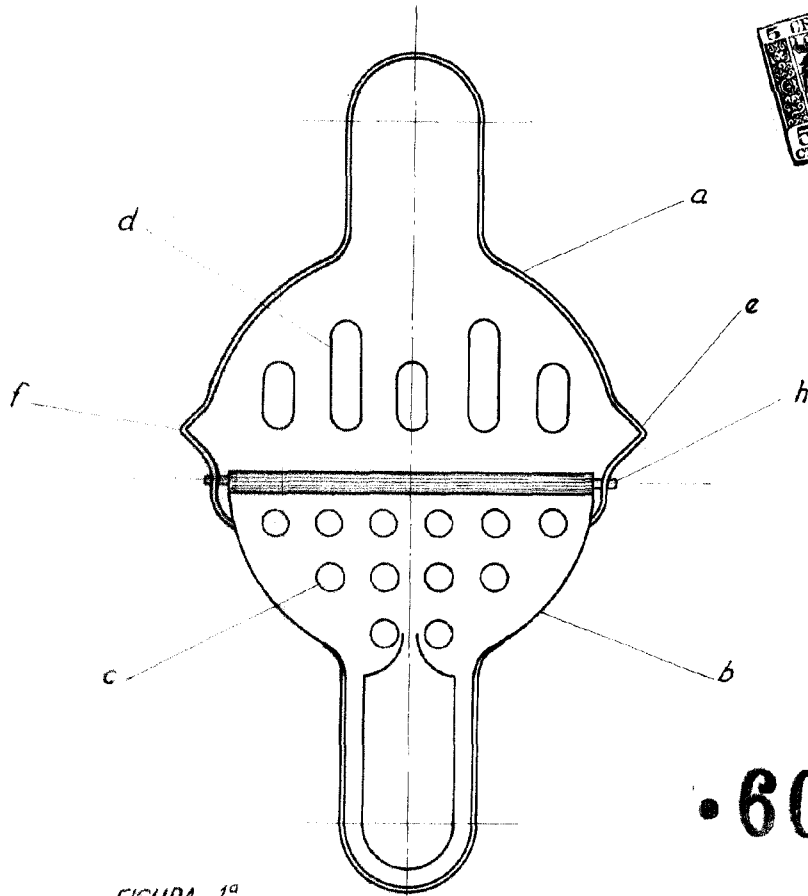
60

Cuarta: "EXPRIMIDOR DE FRUTOS"

Tal y como queda descrito en la presente memoria que consta de tres hojas mecanografiadas, escritas por una sola cara y del plano que unido a la misma se acompaña.

Madrid a 25 de Junio de 1957

Juan del Valle  
P.R.



• 60715

FIGURA 1ª

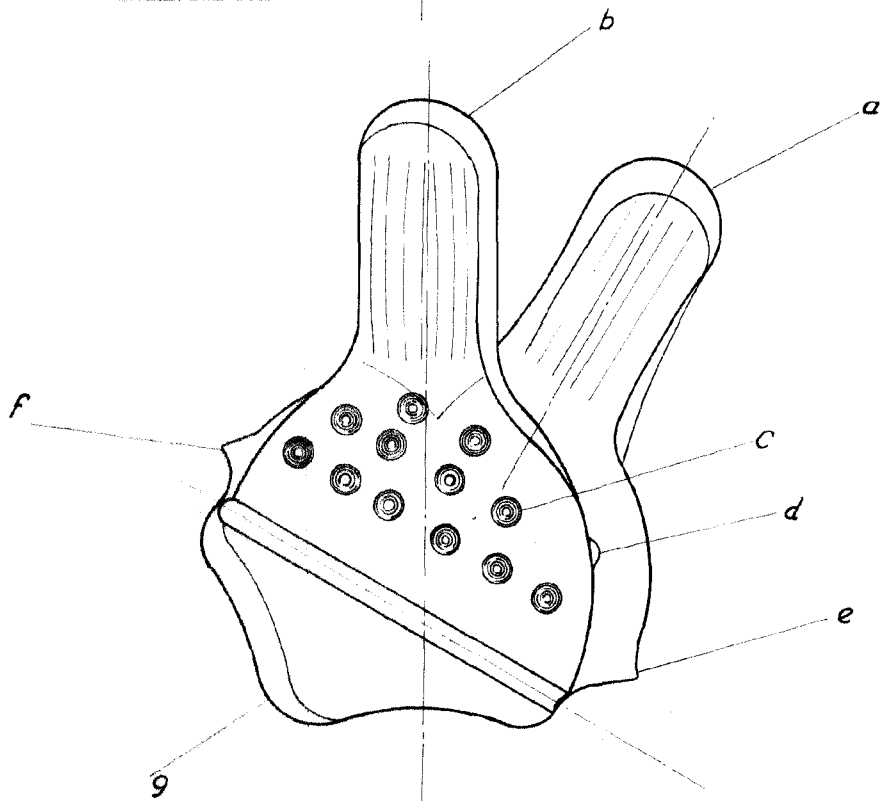


FIGURA 2ª

Escala variable

Madrid, 6 Junio de 1957  
*[Handwritten signature]*