

25



• 60695

M O D E L O
D E
U T I L I D A D

para " DISPOSITIVO PARA COSCOJA DE HEBILLA Y SIMILARES ", a favor de Doña M. del Carmen MARTINEZ-ALARCON SOLER , residente en calle Bruch, 160 - 1º. BARCELONA.

= . =

MEMORIA DESCRIPTIVA

El presente modelo de utilidad se refiere a un dispositivo para coscoja de hebilla y similares.

- Hasta el presente, existen conocidas ciertas hebillas que llevan del lado en donde se apoya la punta del clavillo, un tubo o coscoja que rodea al travesaño de la hebilla, tubo que es giratorio sobre dicho travesaño y sirve en realidad como resbaladera de la cinta o correa de la hebilla. Este tubo es preciso colocarlo despues de fabricada la hebilla y por ser totalmente cilíndrico, la punta del clavillo queda superpuesta, sobresaliendo del plano general de la hebilla.
- 5.
- 10.



Con el modelo que se describe, se logra no solo obtener el rodillo en la misma pieza y operación de fabricación de la hebilla sino que además es posible disponer oculta la punta del clavillo.

5. Consiste el modelo, en obtener en el propio travesaño frontal una aleta, que se curva sobre aquel y da lugar al cuerpo cilíndrico que se menciona. En esta aleta se practica antes de su curvado un orificio, que al curvarse se alarga lo preciso para servir de cuna a la punta del clavillo.

10. Con el fin de facilitar la explicación se acompaña a la presente memoria una lámina de dibujos en la que se ha representado un caso de realización que se cita a título de ejemplo.

En el dibujo:

15. la figura 1, muestra en alzado la sección transversal del rodillo y punta del clavillo, adentrada en su alojamiento,

la figura 2, manifiesta la vista en planta de dicho rodillo y su muesca alojamiento del clavillo.

20. Consiste en una expansión -1- formada en el travesaño anterior -2- y dotada de un orificio -3-, estando esta expansión curvada sí misma para constituir una superficie convexa de tipo cilíndrica pero inmóvil en dicho travesaño.

25. La posición que ocupa el taladro, al ser curvada la expansión permite obtener una depresión o muesca, según figura 1, que aloja por completo a la punta -4- del clavillo -5-.

30. Dentro de su esencialidad, puede la invención ser llevada a la práctica en otras formas que difieran en detalle de la indicada a título de ejemplo en la descripción a las cuales alcanzará igualmente la protección que se recaba. Podrá,

• 60695²⁵



pues, construirse en cualquier forma y tamaño, con los materiales mas adecuados por quedar todo ello comprendido en el espíritu de las reivindicaciones.

= . =

N O T A

5. Descrito el objeto y utilidad de la invención, lo que se declara como no divulgado ni practicado en España comprende las siguientes reivindicaciones:

10. 1. Dispositivo para coscoja de hebilla y similares, caracterizado por el hecho de que el cuerpo redondeado constituyente del rodillo, se forma mediante una expansión en el travesaño delantero que abarca la longitud de aquel, la cual expansión se curva sobre si misma contra el travesaño, dando lugar al cuerpo cilíndrico de rozadero, simultaneamente con la fabricación del resto de la hebilla.

15. 2. Dispositivo según la anterior reivindicación en el que en la mencionada expansión se practica antes de su curvado, un orificio que tiene por misión constituir, después del curvado, una muesca para el alojamiento profundo de la punta del clavillo de la hebilla.

20. 3. Dispositivo para coscoja de hebillas y similares.

Según se describe y reivindica en la presente memoria descriptiva que consta de tres hojas foliadas y escritas a máquina por una sola cara, acompañadas de una lámina de dibujos.

Madrid, a 25 JUN. 1957

M. DEL CARMEN MARTINEZ-ALARCON SOLER.

p.^o.

JAIME ISERN MIRALLES



Fig. 1 • 60695

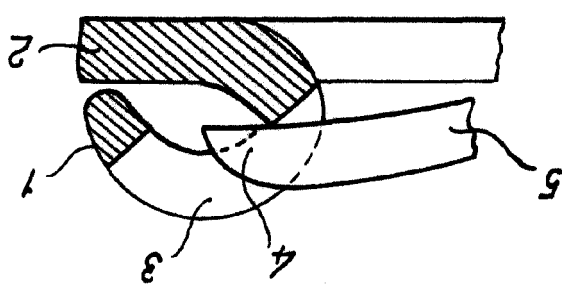
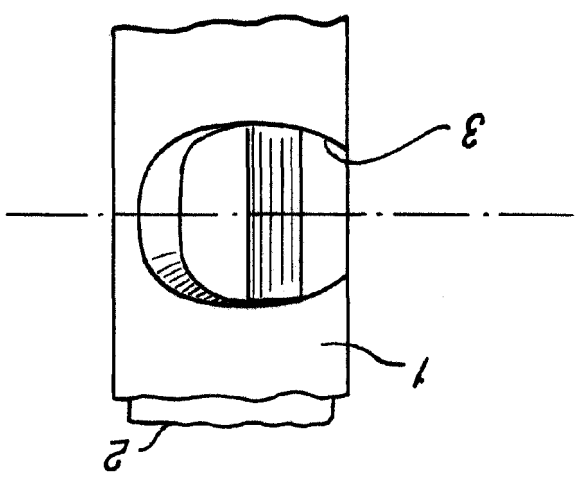


Fig. 2



Madrid, 25 JUN 1957
Jaime Irujo
p.p.

