

25



• 60694

M O D E L O
D E
U T I L I D A D

para " UNA HEBILLA CON PRENSOR DE CORREDERA PERFECCIONADO ",
a favor de Doña M. del Carmen MARTINEZ-ALARCON SOLER, resi-
dente en BARCELONA, calle Bruch, n.º 160 - 1.º

= . =

MEMORIA DESCRIPTIVA

El presente modelo de utilidad se refiere a una he-
billa con prensor de corredera perfeccionado.

5. Mas concretamente se refiere el modelo a aquellas he-
billas carentes de clavillo y desprovistas de coscoja, hacien-
do las veces del clavillo una corredera que marcha en guias
practicadas en los lados de la hebilla y se ciñe contra el
travesaño delantero.

10. Para realizar este tipo de hebillas es preciso tra-
bajar el interior de cada lateral, colocar entre ellos la va-
rilla transversal que muchas veces va revestida con la cosco-

• 60694

25 J



ja, todo ello es engorroso y encarece el precio de la hebilla, que impide que piezas de este tipo sean empleadas en las prendas de vestuario o similares.

5. Con el modelo que se describe se elimina este inconveniente, toda vez que no se precisa trabajar en las partes laterales, pues ahora todo el cuerpo de las mismas sirve de guía como núcleo de una pieza en media caña que en forma adecuada queda alojada entre ambos laterales, encajada en ellos, con la particularidad de que la misma caña se prolonga en la zona frontal de esta pieza, para constituir un asiento cóncavo para el travesaño frontal y retener entre ambas partes a fricción, la tira a hebillar.

10. Con el fin de facilitar la explicación se acompaña a la presente memoria una lámina de dibujos en la que se ha representado un caso de realización que se cita a título de ejemplo.

En el dibujo:

la figura 1, muestra la vista frontal de la hebilla según el modelo,

20. la figura 2, manifiesta la pieza corredera independiente y en sección transversal,

la figura 3, indica en detalle, el conjunto acoplado de la corredera, el travesaño frontal y la tira, en sección transversal.

25. Consiste el modelo, en un marco de hebilla -1- en el que los laterales son paralelos y en ellos queda montado por el lado interior la pieza corredera -2- de trazado en media caña, sirviendo dichos laterales -3- y -4- como guías de los brazos media caña -5- y -6- respectivamente.

30. El tramo frontal -7- de esta corredera es también en



• 60694 25 JU

media caña y encaja contra el travesaño frontal -8- de la hebilla, quedando en esta posición acuñado el sistema corredizo y presionando a la tira T, de la cinta o similar a que se aplica la hebilla.

5. Dentro de su esencialidad, puede el modelo llevarse a la práctica en otras formas que difieran en detalle de la indicada a título de ejemplo a las cuales alcanzará igualmente la protección que se recaba. Podrá, pues, construirse en cualquier forma y tamaño con los materiales mas adecuados por quedar todo ello comprendido en el espíritu de las reivindicaciones.

= . =

N O T A

Descrito el objeto y utilidad de la invención, lo que se declara como no divulgado ni practicado en España, comprende las siguientes reivindicaciones:

15. 1. Una hebilla con prensor de corredera perfeccionado, caracterizada esencialmente por el hecho de estar constituida por un recuadro, dentro del cual, se halla encajada una pieza corredera sobre los lados de la hebilla, siendo esta pieza en forma de una D sin el tramo recto, siendo el contorno de esta pieza en media caña que encaja en los tramos superior e inferior sobre los laterales de la hebilla y se desliza guiada por ellos.
20. 2. Una hebilla según la anterior reivindicación en la que, la traslación de la pieza corredera es hacia adelante y hacia atrás acercándose y alejándose del tramo delante-
- 25.

• 60694

250



ro de la hebilla, siendo la zona delantera de dicha corredera, también en media caña, a fin de ajustar en su avance, contra el tramo frontal citado y prensar fuertemente a la tira en que se aplica.

- 5. 3. Una hebilla con prensor de corredera perfeccionado.

Madrid, a 25 JUN 1957

M. DEL CARMEN MARTINEZ-ALARCON SOLER.

p. a.

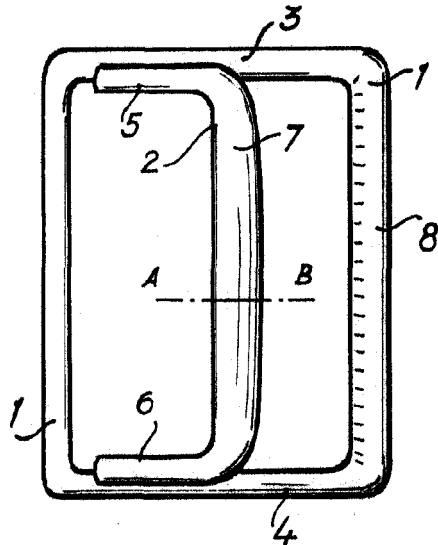
JAI ME ISE RN MI RALLES

R/rm.

25 JUN



Fig. 1



• 60694

Fig. 2

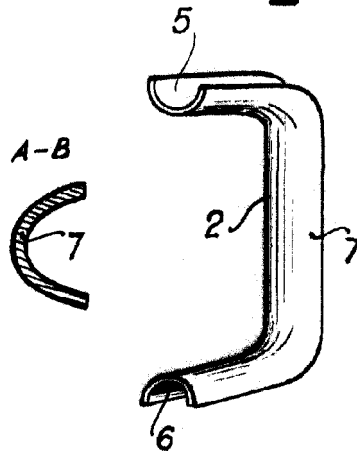
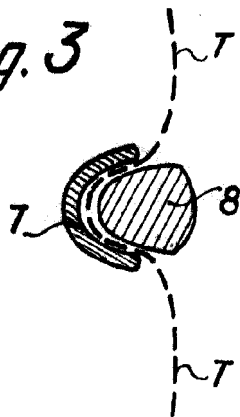


Fig. 3



Madrid, 25 JUN. 1957
Jaime Iñern

p.p. [Signature]