

24 UN.



• 60685

MEMORIA DESCRIPTIVA

correspondiente a

un MODELO DE UTILIDAD, por veinte años en España, a favor de DON HIPOLITO SANCHEZ BLAZQUEZ, de nacionalidad española, domiciliado en MADRID, calle Ilustración, número 2

por

•UNA PERCHA PLEGABLE•.

Una de las dificultades que se vienen observando con el uso de perchas rígidas estriba en el gran espacio que ocupan en las maletas.

5. El solicitante de este Modelo de Utilidad ha resuelto el obstáculo anteriormente referido y todos los inconvenientes inherentes al empleo de perchas rígidas con la creación de una percha plegable que reúne condiciones especiales para su transporte, almacenamiento y colocación en el espacio mas reducido posible.

10. Está constituida por cinco piezas que giran alrededor de un eje común que son, respectivamente, un gancho plano y cuatro brazos tambien planos; dos de estos brazos tienen mayor longitud que los otros dos. Los extremos de los brazos mas cortos tienen practicada una hendidura en su parte terminal inferior, y los
15. brazos mas largos tienen practicadas dos hendiduras en su parte terminal superior; los brazos mas largos se doblan de modo que la hendidura superior extrema coincida y se acople en la hendidura inferior del brazo mas corto, formando así un elemento de unión de gran resistencia.

60685

24 JUN 1954



20. Desde el extremo de cada brazo menor, parte una tira de la misma materia que en su extremo tiene practicada una hendidura que coincide con la superior del brazo mas largo, dando a la percha la rigidez, solidez y sujeción precisa para el mantenimiento de dicho elemento doméstico en posición de uso.

25. En virtud del punto de giro común de los brazos y del giro y plegado de las tiras, se consigue que una vez plegada ocupe un lugar inapreciable.

30. En los dibujos adjuntos, se representa el objeto que constituye este Modelo de Utilidad; en ellos, la figura primera representa la percha montada y las letras que constan como referencias corresponden a lo siguiente:

35. A) la terminación del brazo mas corto; B) el brazo mas largo; C) el gancho golgador; D) el punto de giro común; E) el brazo situado en el extremo opuesto al B); F) una de las tiras que mantienen la rigidez de los brazos; G) la hendidura en la que se acopla el extremo N) de la tira F); H) el extremo de la tira F); I) el embisagrado de la tira F), por donde es doblada al realizar su plegado; O) y N) los puntos de giro de las dos tiras que conservan la rigidez de la percha.

40. La figura segunda representa el brazo mas largo con su punto de giro P) y las hendiduras J) y K).

La figura tercera el brazo mas corto, siendo P') el punto de giro y unión y L) la hendidura de que va provisto.

45. La figura cuarta representa las tiras de unión entre los brazos y de fijación de la percha, siendo Q) su punto de giro; I) su embisagrado y M) la hendidura de que va provista para su acoplamiento en el brazo mayor.

REIVINDICACIONES

50. 1ª.- UNA PERCHA PLEGABLE, que se caracteriza porque está constituida por cinco piezas que tienen un punto de giro común, y que corresponden a un gancho y a cuatro brazos.

00685

24 JUN



55. 2ª.- UNA PERCHA PLEGABLE, que se caracteriza porque dos de los brazos consignados en la reivindicación anterior son de mayor longitud que los otros dos, teniendo dispuestos los extremos de los brazos mas cortos una hendidura en su parte terminal inferior, y los brazos mas largos dos hendiduras en su parte terminal superior.

60. 3ª.- UNA PERCHA PLEGABLE, según las reivindicaciones anteriores, que se caracteriza porque los brazos mas largos se doblan de forma que la hendidura superior extrema pueda acoplarse en la hendidura inferior del brazo mas corto para formar un elemento de unión y de retención entre ambos brazos.

65. 4ª.- UNA PERCHA PLEGABLE, según las reivindicaciones anteriores, que se caracteriza porque en cada uno de los extremos de los brazos menores está dispuesta una tira del mismo material, con un embisagrado en su centro y una hendidura en el extremo libre que coincide en su aplicación con el superior del brazo mas largo, todo lo cual proporciona a la percha una rigidez que permite su mantenimiento en posición de uso.

70. 5ª.- UNA PERCHA PLEGABLE.

Todo conforme queda consignado en la presente Memoria que consta de tres páginas escritas a máquina y una hoja de dibujos que se adjunta.

Madrid, 24 JUN. 1957

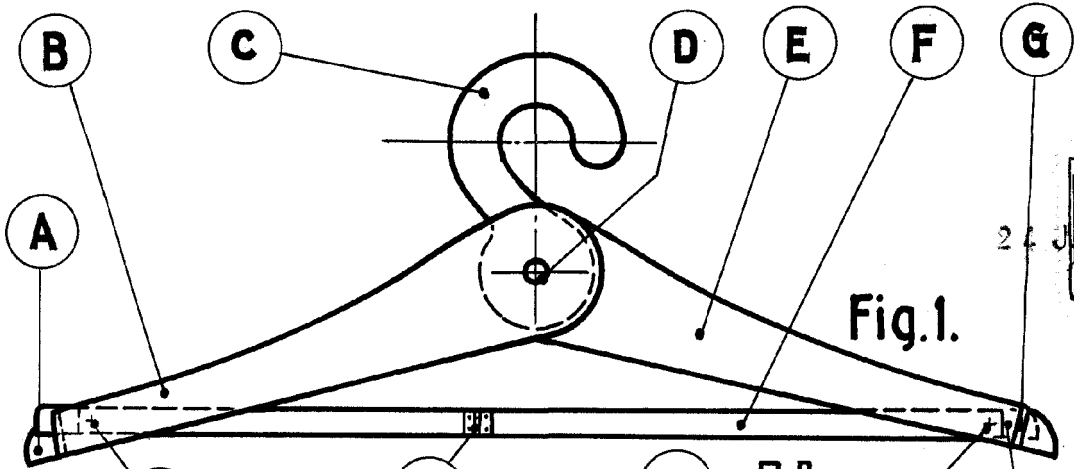


Fig. 1.

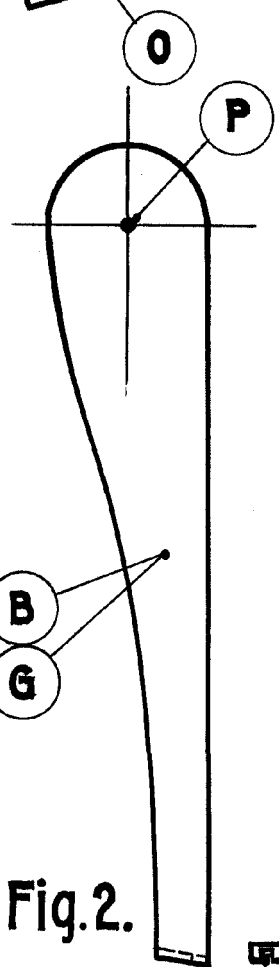


Fig. 2.

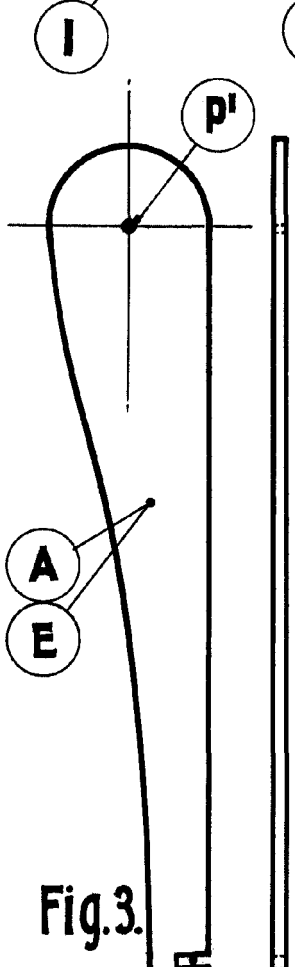


Fig. 3.

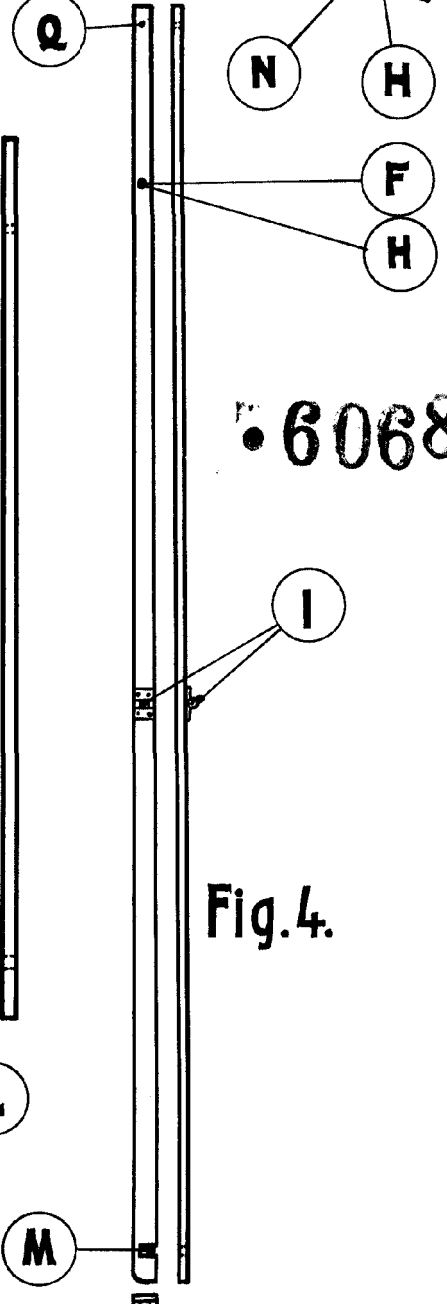
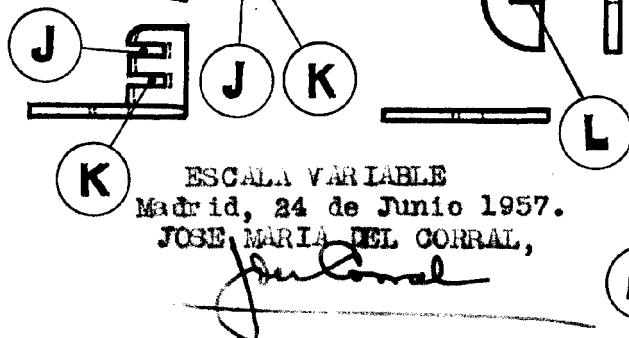


Fig. 4.

60685



ESCALA VARIABLE
 Madrid, 24 de Junio 1957.
 JOSE MARIA DEL CORRAL,

Jose Maria del Corral