

6024



MODELO DE UTILIDAD

por 20 años

por "UN DISPOSITIVO PARA LA SUSPENSION Y CONEXION DE LAMPARAS ELECTRICAS", a favor de D. Apolinar Ruiz Blanco, de nacionalidad española, domiciliado en Barcelona, San Andrés, 120, 2º, 1º.

=====

MEMORIA DESCRIPTIVA

Como es sabido, las lámparas eléctricas de techo, son difíciles de limpiar, dada la incomodidad que representa trabajar desde arriba de una escalera, no siendo factible desmontarlas ya que ello supondría desconexión de todos los empalmes de la instalación eléctrica, con riesgo de producir cruces de líneas o cortocircuitos siendo todo ello aun más engorroso que limpiar la lámpara en su sitio.

Con el dispositivo que se describe en este Modelo de utilidad, el desconexión de la lámpara se reduce



10 simplemente a enchufar unas bananas de los cables de que
 va provista a los correspondientes alojamientos previstos
 en el propio dispositivo, sin posibilidad de que se pue-
 dan producir cortocircuitos, existiendo finalmente un gan-
 cho en el que se cuelga la lámpara. Con esta disposición,
 15 para desmontarla basta simplemente descolgarla desenchu-
 fando todas las bananas y viceversa.

Para mayor claridad se adjuntan los dibujos de uno de estos dispositivos, a título de ejemplo.

En la fig. I aparece una sección media, en la
 20 cual el cuerpo de este dispositivo es -1-, de material
 aislante, provisto de una serie de enchufes hembra -2-.
 La pieza -1- queda fuertemente aprisionada por las pie-
 zas -3-4- que se roscan entre sí, pasando por un orificio
 central de -1- y comprendiendo además entre ellas a la ca-
 25 beza de un resistente tornillo -6- para su fijación al te-
 cho.

La pieza -3- tiene en su extremo libre un fuer-
 te gancho -5- del que se suspende la lámpara.

El montaje de este dispositivo es muy sencillo,
 30 ya que basta atornillar primeramente -6- atravesando a -4-,
 conectar los conductores de alimentación a los enchufes
 -2- de -1-, y sujetar esta pieza -1- con -3-, quedando en
 disposición de poderse instalar la lámpara, tal como se
 ha expuesto al principio.

35 Todo cuanto no afecte, altere, cambie o modifi-
 que la esencia del dispositivo descrito, será variable a
 los efectos del actual Modelo.

N O T A .

Se reivindica como objeto de este registro por
 40 Modelo de utilidad:



1 - Un dispositivo para la suspensión y conexión de lámparas eléctricas, caracterizado por constar de una pieza aislante provista de varios enchufes hembra, la cual queda sujeta entre dos piezas que se roscan entre sí, atravesando a la primera, y comprendiendo entre ellas, la cabeza de un tornillo que sale por la parte superior del dispositivo, mientras que de la inferior de las piezas de enlace arranca un fuerte gancho.

Sean cuales fueren las circunstancias que concurren en la esencialidad del Modelo de utilidad definido en la anterior reivindicación, cual objeto es:

2 - "UN DISPOSITIVO PARA LA SUSPENSION Y CONEXION DE LAMPARAS ELECTRICAS".

Consta la presente memoria de tres hojas foliadas, mecanografiadas por una sola cara y del dibujo unido a la misma.

Barcelona, cinco de junio de mil novecientos cincuenta y siete.

P.A. de D. Apolinar Ruiz Blanco,

L. DURAN
P. P.

D. APOLINAR RUIZ BLANCO

HOJA ÚNICA

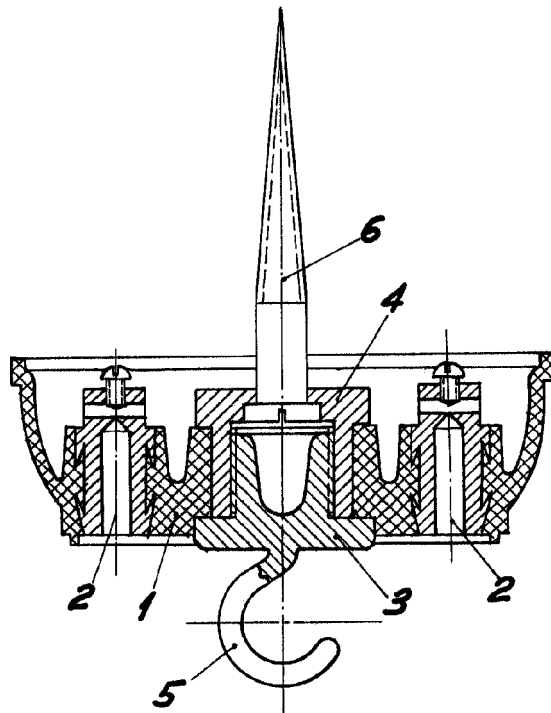


Fig. I

80681

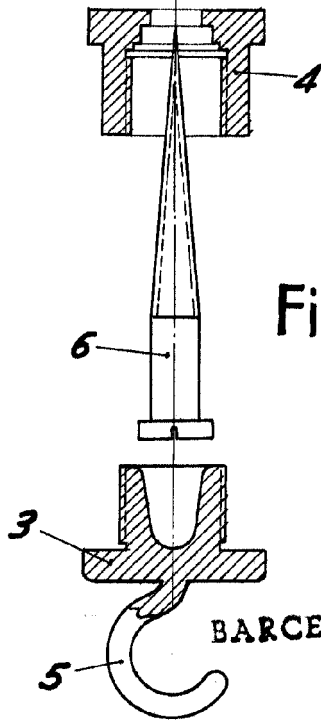


Fig. II

BARCELONA 25 JUN. 1957

L. DURAN
P. P.

ESCALA VARIABLE