



• 60680

MODELO DE UTILIDAD

por 20 años

por "UN PASADOR PARA TOCADO FEMENINO", a favor de D. Teodoro Simón Rodríguez y D. Jorge Badía García, de nacionalidad española, domiciliado en Barcelona, Providencia, 125.

=====

MEMORIA DESCRIPTIVA

El pasador para tocado femenino que se describe por este Modelo de utilidad ofrece las ventajas de gran seguridad en su cierre y de máxima comodidad para su apertura.

5 A título de ejemplo se adjuntan unos dibujos para la descripción de sus características técnicas.

El pasador, como es usual, constará de una pieza alargada -1-, arbitrariamente decorada por su cara externa pero esencialmente de sección recta aplanada, y, en su conjunto toda ella arqueada.



10 Sus órganos eficaces consisten en una varilla  
-2-, también arqueada, dispuesta en el intradós de la pie-  
za ya descrita, que esencialmente en su longitud principal,  
será de sección recta rectangular pero con su terminal li-  
bre de sección circular -3-; esta varilla queda articula-  
15 da por unas bisagras -4- solidarias con la pieza principal,  
siendo su eje de giro -6- paralelo a la -1-, eso es, que es  
te eje es paralelo a sus generatrices.

La propia pieza principal -1-, en su cara inter-  
na y en el extremo opuesto al de las bisagras, presenta  
20 moldeado un medio cojinete -5- algo cerrado, capaz de re-  
cibir y retener a suave presión al extremo redondeado -3-  
de la pieza articulada -2-. El extremo -3- de ésta sobre-  
sale más allá del límite del cojinete, lo que facilita un  
cierre perfecto y una apertura cómoda del pasador.

25 Todo cuanto no afecte, altere, cambie o modifi-  
que la esencia del pasador aquí descrito será variable a  
los efectos del actual Modelo.

N O T A .

Se reivindica como objeto de este registro por  
30 Modelo de utilidad:

1 - Un pasador para tocado femenino, que esencialmente  
consiste en una pieza arqueada de sección recta aplanada,  
con su cara externa arbitrariamente decorada, presentando  
en un extremo de esta última un par de patillas en función  
35 de cojinetes de bisagra con eje paralelo a dicha cara in-  
terna, y en el opuesto un medio cojinete algo cerrado; ar-  
ticulado con el eje de bisagras va dispuesto un pasador  
curvado de sección recta rectangular, pero con su zona ter-  
minal cilíndrica, la cual se ajusta y fija elásticamente

60680



- 3 -

40 al medio cojinete de retención y sobresale por el lado opuesto del mismo.

Sean cuales fueren las circunstancias que concurren en la esencialidad del Modelo de utilidad definido en la anterior reivindicación, cual objeto es:

45 2 - "UN PASADOR PARA TOCADO FEMENINO".

Consta la presente memoria de tres hojas foliadas, mecanografiadas por una sola cara y del dibujo unido a la misma.

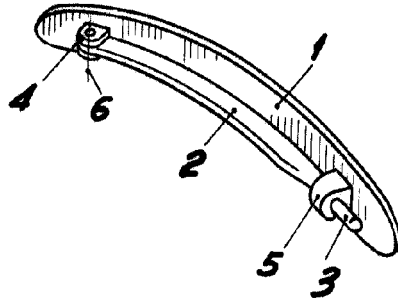
Barcelona, cinco de junio de mil novecientos cinco  
50 cuenta y siete.

P.A. de D. Teodoro Simón Rodríguez y

D. Jorge Badía García,

L. DURAN  
P. P.





• 60680

Fig. I

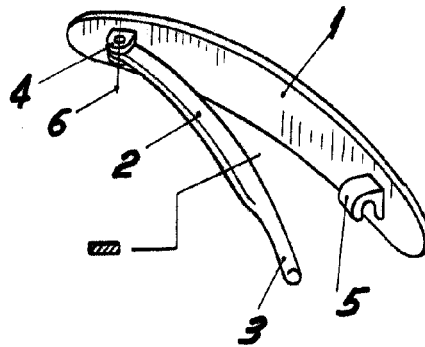


Fig. II

BARCELONA, 5 JUNIO DE 1957

L. DURAN  
P.P.

ESCALA VARIABLE