



60679

MODELO DE UTILIDAD

por 20 años

por "UN ARCHIVADOR PERFECCIONADO", a favor de D. Rafael López Nieto, de nacionalidad española, domiciliado en Barcelona, Av. de la Luz, 40.

=====

MEMORIA DESCRIPTIVA

Se describe en este Modelo de utilidad un archivador perfeccionado, sumamente práctico y sencillo tanto desde el punto de vista de construcción como de manejo, para añadir o quitar hojas.

5 Para facilitar su descripción se adjuntan unos dibujos, a título de ejemplo, en los que se detallan las piezas componentes, figs. I y II, y se representa el conjunto montado, en la posición normal de cerrado, fig. III, y la posición para el cambio o colocación de nuevas hojas, fig. IV.



Tal como se indica en la fig. I, consta este archivador de un nervio doblado de modo que tenga una serie de tramos rectilíneos -1- alineados, entre los cuales sufre un replegado, arqueado en los arranques, -2-, y rectilíneo al final -3- en posición perpendicular a -1-.

Las porciones -3- son las que ensartan a las diversas hojas -4- por sus taladros marginales -6-, siendo indiferente que sean fichas, hojas para escribir, papeles para archivar u otra aplicación análoga, indicando la fig. IV el modo de proceder para su colocación.

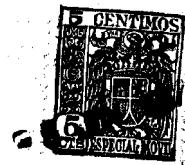
Finalmente, para cerrar el archivador, sin que puedan salirse las hojas, basta hacer girar al nervio de enlace hasta que las prolongaciones -3- quedan situadas dentro de una solapa -5- prevista en el soporte del archivador.

Todo cuanto no afecte, altere, cambie o modifique la esencia del archivador descrito, será variable a los efectos del actual Modelo.

N O T A .

Se reivindica como objeto de este registro por Modelo de utilidad:

1 - Un archivador perfeccionado, caracterizado por estar integrado por un soporte con taladros marginales en un extremo, provisto de una amplia solapa en una de sus caras, y un nervio que adopta una forma compuesta por unos tramos rectilíneos alineados, unidos por unos repliegues del mismo nervio en que las dos ramas del repliegue se mantienen paralelas, arqueadas al principio y rectilíneas en la zona media, con dirección perpendicular a los tramos alineados, pasándose las prolongaciones rectilíneas por los taladros



del soporte y los de las hojas que comprenda, y ocultándose finalmente dichas prolongaciones en la solapa del soporte.

Sean cuales fueren las circunstancias que concurren en la esencialidad del Modelo de utilidad definido en la anterior reivindicación, cual objeto es:

2 - "UN ARCHIVADOR PERFECCIONADO".

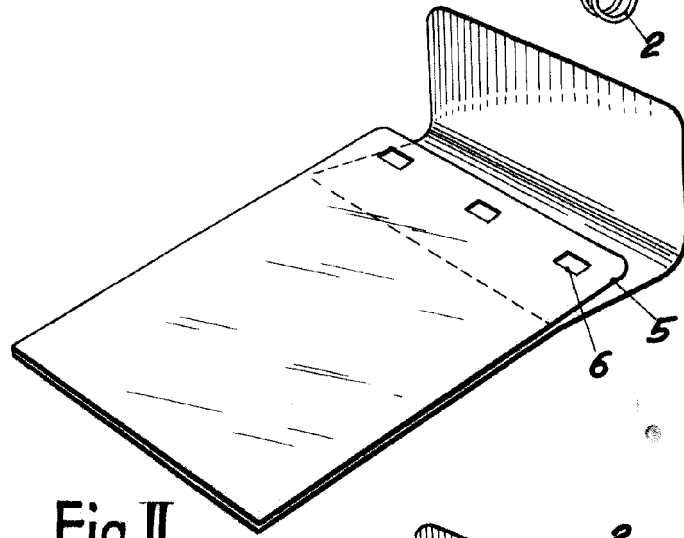
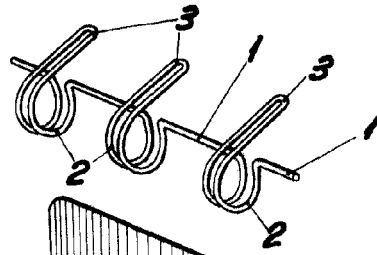
Consta la presente memoria de tres hojas foliadas, mecanografiadas por una sola cara y del dibujo unido a la misma.

Barcelona, cinco de junio de mil novecientos cincuenta y siete.

P.A. de D. Rafael López Nieto,

L. DURAN
P. P.

Fig. I



60679

Fig. II

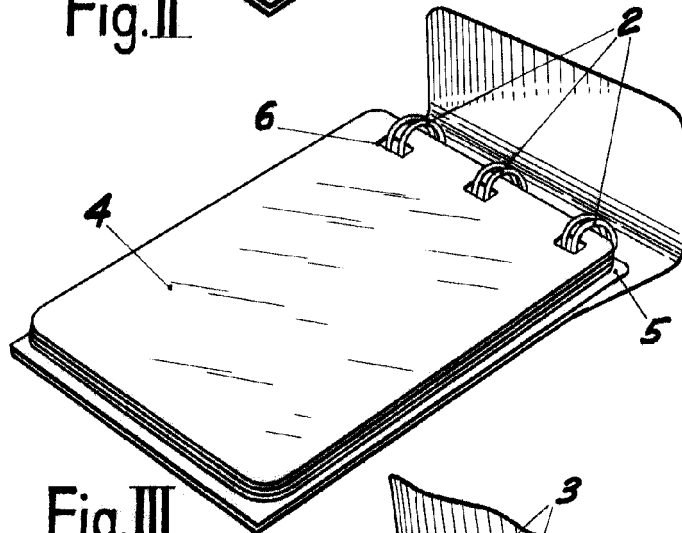


Fig. III

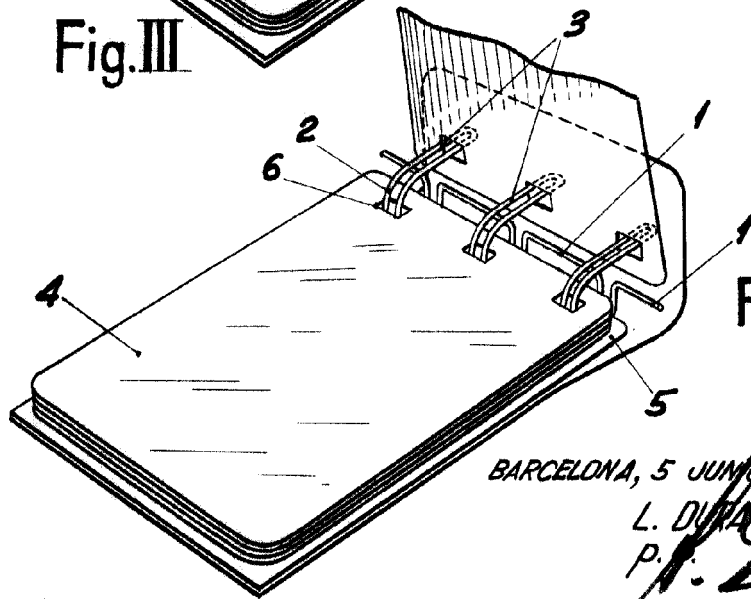


Fig. IV

BARCELONA, 5 JUNIO DE 1957

L. DURAN

P.

ESCALA VARIABLE