



• 60676

MODELO DE UTILIDAD

por 20 años

por "UNA BASE DE ENCHUFE PERFECCIONADA", a favor de D. Félix Soler-Quiman, de nacionalidad española, domiciliado en Barcelona, Aribau, 153.

=====

MEMORIA DESCRIPTIVA

Por este Modelo de utilidad se describe una base de enchufe perfeccionada, que, gracias a sus peculiares características técnicas, presenta la ventaja que es más cómodo y fácil, aun en la oscuridad,

5. ajustar las clavijas de enchufe a sus bornes tubulares; ello con una sólida y económica construcción.

A título de ejemplo, se adjuntan unos dibujos que facilitarán la descripción de sus características técnicas fundamentales.



10. En estos dibujos, se aprecia que el soporte aislante -1- es hueco, con su superficie superior -2- cóncava, muy lisa y pulida, quedando los bordes superiores -3- de sus bornes -4- por debajo de esta superficie; o sea que al colocar las clavijas, sus puntas pueden resbalar sin tropiezo alguno hasta coincidir ensartarse con aquellos bornes.

15. Se observa también en los dibujos, en su Fig. II, que estos tubos -4- quedan formados por chapa conductora simplemente curvada, lo que les da y asegura una perfecta elasticidad radial. Ello permite además que, dejando un rabillo terminal -5- en la chapa, se forme, de una sola pieza, la vaina elástica de enchufe y el anillo -6- de embornado. Estos rabillos se ajustan a unas hendiduras moldeadas en la caja. En cuanto al borde superior de la vaina, queda, por remachado, ensanchada, para así ajustarse mejor a la embocadura superior de su alojamiento en la caja, de modo que corrobore la unidad superficial con la cavidad superior, específica de esta caja. En los dibujos se ponen de manifiesto los orificios -7- para los tornillos de sujeción a la placa o taco de base y el encaje inferior -8- de ajuste a la misma placa.

20. Todo cuanto no afecte, altere, cambie o modifique la esencia de la base de enchufe descrita, será variable a los efectos del actual Modelo.

25. N O T A.

Se reivindica como objeto de este registro por Modelo de utilidad:

30. 1. - Una base de enchufe perfeccionada, caracterizada porque su soporte y envolvente hueca y aislante presente su base superior cóncava, a modo de embudo, con su super

- 40.



ficie vista perfectamente lisa, sin solución de continuidad, y con los bordes superiores de las embocaduras remachadas y abiertas de las vainas para el enchufe de las clavijas; estas vainas son de chapa curvada, abiertas lateralmente, con su embocadura en forma de embudo, y presentan una prolongación de su borde inferior, a modo de rabillo, con su extremo cortado y perforado anularmente para formar el borne de conexión con la línea.

45. Sean cuales fueren las circunstancias que concurran en la esencialidad del Modelo de utilidad definido en la anterior reivindicación, cual objeto es:

50. 2. - "UNA BASE DE ENCHUFE PERFECCIONADA".

Consta la presente memoria de tres hojas foliadas, mecanografiadas por una sola cara y del dibujo unido a la misma.

55. Barcelona, cuatro de junio de mil novecientos cincuenta y siete.

P.A. de D. Félix Soler-Quinan,

L. DURÁN
P. P.



• 60676

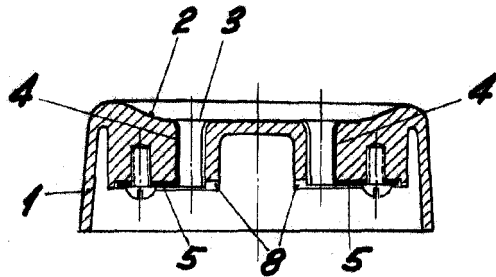


Fig. I

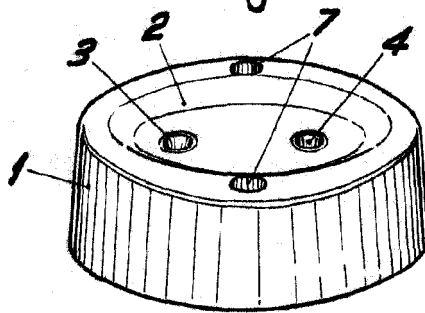


Fig. III

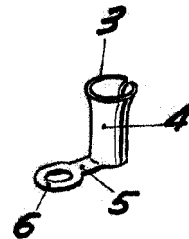


Fig. II

BARCELONA, 4 JUNIO DE 1957

L. DURAN

P.P.

ESCALA VARIABLE