



-5

- 60665

MODELO DE UTILIDAD

por 20 años

por "UN RELOJ ELECTRICO PERFECCIONADO", a favor de D. Federico Martínez Soler, de nacionalidad española, domiciliado en Barcelona, Provenza, 207, 3º.

=====

MEMORIA DESCRIPTIVA

Se describe en este Modelo de utilidad un reloj perfeccionado, accionado por un pequeño motor eléctrico sincrónico, presentando la circunstancia de que la esfera del reloj tiene una ventana por la que en el transcurso del día aparecen sucesivos letreros relacionado con las labores u obligaciones del día.

Este reloj es fácilmente montable y desmontable, por lo que tiene especial aplicación en juguetería, siendo posible cambiar a capricho los letreros que aparecen



10 por la ventana de la esfera, sin más recursos que un sencillo destornillador, quedando siempre garantizado el buen funcionamiento del reloj por la velocidad constante del motor síncrono que no requiere mecanismos de regulación.

15 Para mejor comprensión de la presente memoria, se adjuntan unos dibujos a título de ejemplo, en los que se ha representado una sección de uno de estos relojes, y los detalles del dispositivo de sujeción de los letre- ritos, y del tope movable del disparo de alarma.

20 Tal como se indica en los dibujos, consta fun- damentalmente de un motor eléctrico -1- con una primera desmultiplicación de velocidad -4-, siendo de una revo- lución por minuto la velocidad de giro del eje -2- a la salida de -1-, enlazando -2- con el eje -3- del segunde- ro del reloj por un acoplamiento de horquilla.

25 Una segunda desmultiplicación de engranajes -5-, todos ellos simplemente entrados en ejes fácilmente des- montables, proporciona las velocidades de giro propias del minuterero -13- y horario -12-.

30 Los tres ejes, segundero, minuterero y horario son concéntricos, con longitudes escalonadas, como es usual en muchos relojes presentando la característica, no obs- tante, de que sobre el eje horario se asienta con cierta presión un disco -6- de gran diámetro, detallado en la
35 fig. II, el cual está provisto de una línea de pequeños taladros -7-, paralela al borde, en los que pueden entrar unos pivotes de los cartelitos -8-, que una vez montados pasarán sucesivamente por la ventana -9- de la esfera -16- del reloj.

40 El disco -6- va provisto de un manguito -10- con



dos entallas laterales sobre el que se afianza la aguja horaria, encajando en las entallas de modo que cuando se hace girar la aguja para corregir la hora del reloj se arrastra al disco -6- en este movimiento, deslizando con
45 cierto rozamiento sobre el eje de arrastre horario.

Finalmente existe un tope -15- detallado en la fig. III que por medio de un encaje y un pequeño relieve -11- se afianza sobre el borde del disco -6-, penetrando el relieve en uno de los agujeritos -7-, sirviendo este
50 tope para disparar un mecanismo de alarma -14- indicado en los dibujos con un recuadro en línea de trazos, siendo el mecanismo en sí, ajeno a la esencia de este Modelo.

La hora en que se dispara la alarma se determina según la posición en que se coloque el tope -15- a lo
55 largo del borde del disco -6-.

Todo cuanto no afecte, altere, cambie o modifique la esencia del reloj descrito, será variable a los efectos del actual Modelo.

N O T A .

60 Se reivindica como objeto de este registro por Modelo de utilidad:

1 - Un reloj eléctrico perfeccionado, caracterizado por-
que estando accionado por un pequeño motor sincrónico, a
través de la correspondiente reducción de velocidad, dis-
65 pone sobre el eje horario de un disco de gran diámetro
cerca de cuyo borde tiene una línea de pequeños taladros
en los que pueden entrar a presión unos vástagos de unos
letreritos que una vez colocados quedan adosados al men-
cionado disco, y aparecen sucesivamente en el transcurso
70 del día a través de una ventana de la esfera del reloj,



- 4 - • 60665

75 la cual es fácilmente desmontable para permitir la colocación de dichos cartelitos según las conveniencias del usuario del reloj, previéndose finalmente un tope en la parte posterior del mismo disco de las perforaciones, para el disparo de un mecanismo de alarma situado dentro de la caja del reloj.

80 2 - El propio reloj de la reivindicación anterior, caracterizado porque la aguja horaria se solidarice por encaje con un manguito del disco de los letreritos, pudiendo éste deslizar sobre el eje horario con presión suave.

85 3 - El propio reloj de las reivindicaciones anteriores, caracterizado porque se prevé un pequeño tope con un encaje y un relieve en la parte opuesta al encaje, que se afianza en el borde del disco de los letreritos, entrando el relieve en uno de sus taladros, disparando este tope un mecanismo de alarma al incidir sobre él, de modo que se prefija la hora del disparo, según el punto del borde del disco en que se haya colocado el mencionado tope.

90 Sean cuales fueren las circunstancias que concurran en la esencialidad del Modelo de utilidad definido en las anteriores reivindicaciones, cual objeto es:

4 - "UN RELOJ ELECTRICO PERFECCIONADO".

95 Consta la presente memoria de cuatro hojas foliadas, mecanografiadas por una sola cara y del dibujo unido a la misma.

Barcelona, cinco de junio de mil novecientos cincuenta y siete.

P.A. de D. Federico Martínez Soler,

L. DUFÁN
P. P.



D. FEDERICO MARTINEZ SOLER

HOLA UNICA

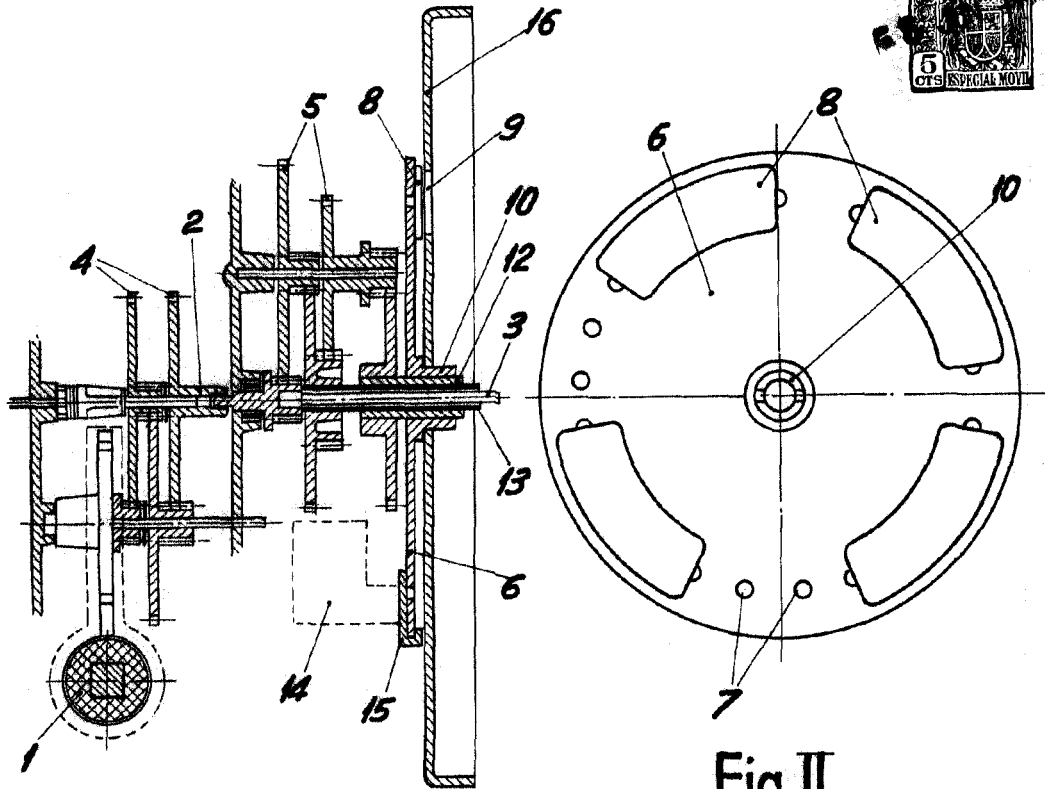


Fig. I

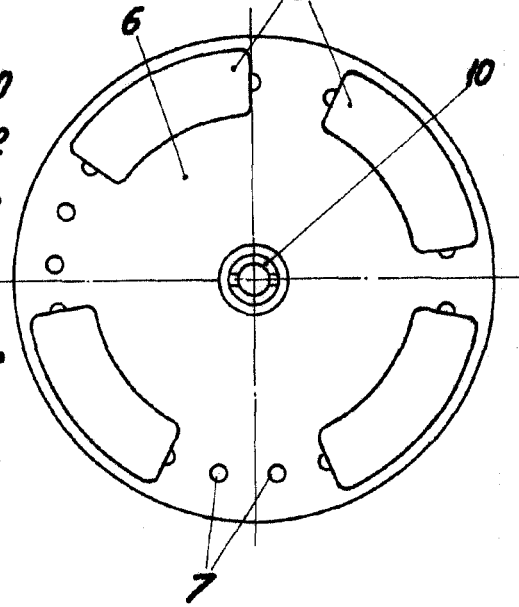


Fig. II

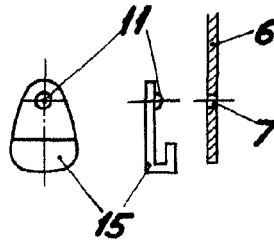


Fig. III

• 60665

BARCELONA, 5 JUNIO DE 1957

L. DUPAN

P.P.

ESCALA VARIABLE