

21

60659

MEMORIA DESCRIPTIVA
DE UNA PATENTE DE MODELO DE UTILIDAD POR VEINTE AÑOS EN ESPAÑA A FAVOR
DE DOÑA ROSA MOLINA PEDARROS, DE NACIONALIDAD ESPAÑOLA, RESIDENTE EN
BARCELONA, Viladomat 48

sobre:

"UN VERDULERO DESMONTABLE".

60659

21



- 5.- El presente modelo hace referencia a un verdulero desmontable destinado a los usos naturales de conservación de frutos frescos, el cual aporta la particularidad de desmontarse, a fin de ocupar el espacio mínimo, en orden a su transporte, mejora que beneficia por igual al usuario consumidor, como al industrial distribuidor, a causa del poco peso y volumen que representa una vez empaquetado.
- 10.- Su característica esencial es la de estar integrado por tres bastidores que constituyen las paredes verticales del mismo, y por dos o más soportes que sirven de base a las cubetas depositarias de los productos, enlazándose entre sí, mediante los medios mecánicos que lo complementan y que a continuación se describen.
- 15.- Para lo cual nos auxiliaremos con los gráficos del plano correspondiente, reflejo de un caso de realización del mismo.
- 20.- En su Fig. 1ª., se esquematiza en despiece convencional separando los elementos que lo integran.
- 20.- Y en la Fig. 2ª., se dibuja montado y en perspectiva.
- 25.- Según los mismos, vemos que un plafón de fondo (3) de forma rectangular vertical, está elaborado exclusivamente con las cuatro varillas (4) que cierran el rectángulo, más otras dos bisectrices cruzadas diagonalmente (5); y de igual manera están constituidos los dos plafones laterales (6 y 6') que arman el cuerpo prismático.
- 30.- Para realizar su armazón, el plafón de fondo, presenta en sus varillas verticales, y soldado a las mismas un elemento (7) consistente en un fragmento de varilla que tiene en sus extremos dos argollas de pequeño diámetro dispuestas a trabajar a modo de bisagra, recibiendo la entrada de un espárrago (8) de orientación descendente, que aparece también soldado a la altura correspondiente, en los



largueros interiores (9) de cada uno de los plafones laterales (6 y 6'). Estos elementos se repiten dos o más veces, según las cubetas que debe montar el verdulero.

5.- También poseen los elementos laterales otras cuatro argollas análogas (10) destinadas a recibir los ganchos del soporte (11) que se encaja en la forma que se indica en la Fig. 2ª., para actuar como base de apoyo de las cubetas, que podrán ser de cualquier forma que no se especifica por conocida y por apartarse de la línea de la presente exposición.

10.- Los tres elementos corpóreos del verdulero completan su equipo, con dos apoyos cada uno consistente en unas desviaciones angulares curvadas (12) de la propia varilla que los integra, estando dotados de la necesaria altura para establecer la separación necesaria del suelo o superficie de sustentación.

15.- La varilla metálica podrá ser lisa totalmentente o tener fragmentos helicoidales, así como ser recubierta de material plástico envolvente, y en general variará en dimensión y calidad, sin que por ello se modifique la esencialidad del modelo.

NOTA

En resumen, la presente solicitud recaerá sobre las siguientes reivindicaciones:

25.- 1ª.- Un verdulero desmontable, caracterizado por estar integrado por un cuerpo prismático formado por tres plafones rectangulares; uno mayor de fondo, y dos menores e iguales que componen los laterales, armándose con el interior mediante unos pasadores de los laterales que penetran en las correspondientes dobles argollas dispuestas a modo de bisagras en las varillas verticales del plafón mayor.

30.- 2ª.- Un verdulero, caracterizado porque cada uno de los plafones que lo componen se refuerza mediante dos va-



rillas cruzadas angularmente como bisectrices del rectángulo formado.

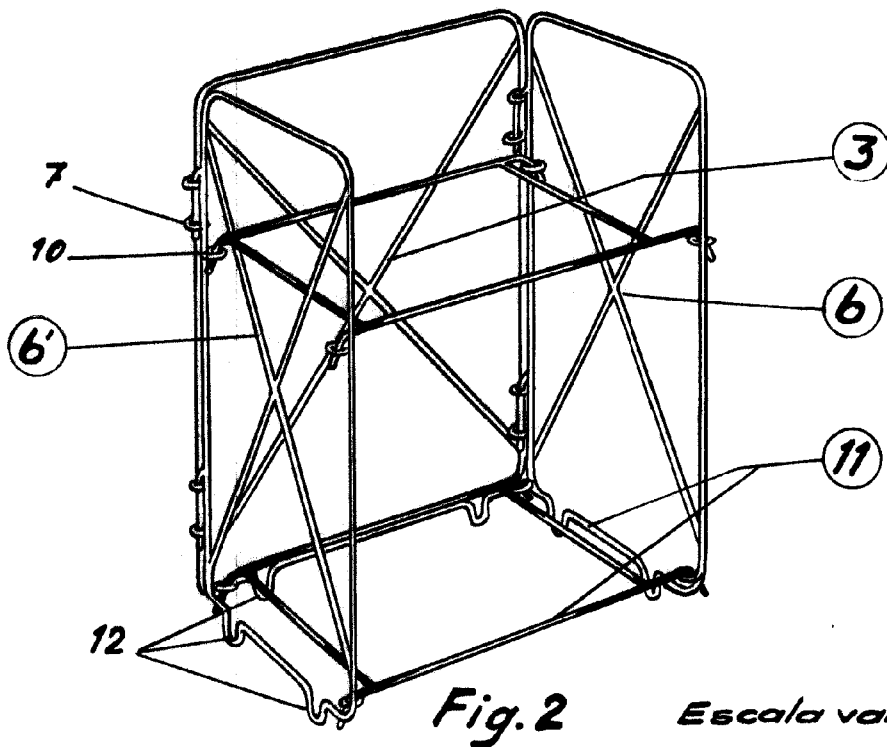
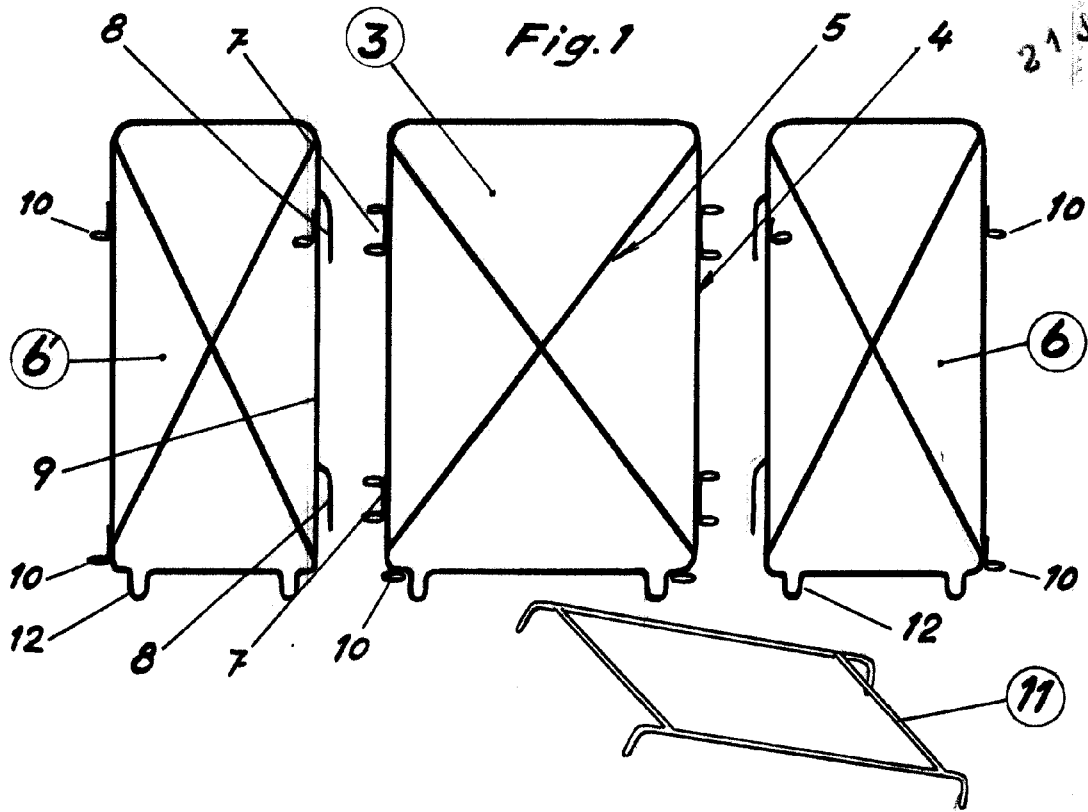
5.- 3ª.- Un verdulero, según las reivindicaciones anteriores caracterizado porque los plafones laterales presentan además otras argollas horizontales soldadas en sus varillas verticales, en cantidad y alturas variables, destinadas a recibir los ganchos de fijación de los soportes cuadrangulares y horizontales, que sostienen a las cubetas.

10.- 4ª.- Un verdulero, según las reivindicaciones anteriores caracterizado porque en las varillas inferiores horizontales de sus elementos, poseen unas ~~as~~ **an**dulaciones prominentes, a modo de patas para su sustentación y aislamiento de la base de apoyo.

5ª.- UN VERDULERO DESMONTABLE.

15.- Según se describe en la presente memoria que consta de cuatro hojas escritas a máquina por una sola cara y dibujos.

Madrid a 21 de junio de 1957



Escala variable

29 JUN 1957