



60655

PATENTE

DE

MODELO DE UTILIDAD

por 20 años

a favor de Don Eduardo VALL FERRAN

de nacionalidad española

residente en PALAMOS (Gerona), calle Fomento nº 21

por:

"DISPOSITIVO ABRIDOR PERFECCIONADO PARA BOTTELLAS"

MEMORIA DESCRIPTIVA

Es un hecho comprobado que tanto en establecimientos públicos que sirven bebidas como en privado, cuando se desea abrir una botella cerrada con tapón de los denominados "corona", es preciso utilizar una llave adecuada y emplear las dos manos para efectuar dicha operación; una para sujetar la botella y la otra para accionar la llave.

Sucede que si no se dispone de llave adecuada, el levantar dicho tapón presenta serias dificultades que a menudo originan el deterioro del gollete de la botella dado la fragilidad propia del vidrio.



A fin de evitar dichos inconvenientes se ha inventado el dispositivo de que estamos tratando, gracias al cual se evita la rotura de las botellas al intentar destaparlas sin llave, evita pérdidas de tiempo en buscarla, pues dicho dispositivo va aplicado en la propia botella, pudiéndose efectuar la operación de hacer saltar el tapón "corona" con una sola mano, resultando por lo tanto mucho más cómodo que con las dos manos.

Seguidamente se describe el dispositivo abridor para botellas a que nos referimos, adjuntándose para su mejor comprensión una hoja de dibujos en los que se representa a guisa de ejemplo no limitativo, un abridor del indicado tipo aplicado a una botella, en la Fig. 1, visto de frente y en la Fig. 2, visto de perfil.

Consiste el abridor para botellas objeto de la presente Patente de Modelo de Utilidad, en un anillo (1) aplicado al cuello de la botella y junto al arranque del gollite (2) de la misma, cuyo anillo va provisto de un pivote (3) en el que va montada una palanca de primer género (4) uno de cuyos extremos (5), el correspondiente con el punto de resistencia de la palanca, queda situado junto al borde inferior del tapón (6) mientras que el otro extremo correspondiente al punto de potencia, o sea el del brazo más largo (7) de la palanca, presenta una pequeña aleta en ángulo (8) que constituye el pulsador del dispositivo.

El funcionamiento del dispositivo abridor se desprende fácilmente de su propia constitución o sea: Para abrir la botella, basta con presionar el pulsador del dispositivo haciendo girar la palanca con lo que el extremo opuesto de la misma situado debajo del borde del tapón actuará a modo de excéntrica haciendo saltar dicho elemento de cierre.

El anillo (1) del abridor podrá ser completamente cerrado o abierto según los casos y el material empleado en su fabrica-



ción, que podrá ser cualquier material resistente adecuado, tales como hierro, acero, aluminio o plástico, de la misma clase o distinto al de la palanca del abridor.

- Los extremos del abridor pueden adoptar distintas formas en especial el correspondiente al punto de resistencia de la palanca, que podrá ser recto, en ángulo, en forma de T o curvo, ya que ello no altera la esencialidad del modelo de abridor en cuestión.

- En la Patente de Modelo de Utilidad descrita serán variables, el tamaño de los elementos que componen el abridor para botellas objeto de la misma, las características del material o materiales empleados en su fabricación, su color y acabado y en general, todos cuantos detalles no alteren, cambien o modifiquen su propia esencialidad.

15.

N O T A

REIVINDICACIONES

Se reivindica como objeto de la presente Patente de Modelo de Utilidad:

- 1.- Dispositivo abridor perfeccionado para botellas, caracterizado por consistir en un anillo aplicado al cuello de la botella junto al arranque del gollete de la misma, en cuyo anillo va montada mediante un pivote, una palanca de primer género uno de cuyos extremos, el que corresponde con el punto de resistencia de la misma, queda situado junto al borde inferior del tapón metálico de la botella, mientras que el otro extremo que constituye el punto de potencia, presenta una pequeña aleta en ángulo que constituye el pulsador del dispositivo abridor, el cual al ser presionado hace girar la palanca con lo que el extremo opuesto de la misma, situado debajo del borde del tapón, actúa a modo de excéntrica haciendo saltar dicho elemento de cierre.

• 60655



2ª.- DISPOSITIVO ABRIDOR PERFECCIONADO PARA BOTTLEAS.

Sean cuales fueren las circunstancias que concurren con la esencialidad propia de la misma.

Consta la presente Memoria descriptiva de cuatro páginas foliadas y mecanografiadas por una sola cara y va acompañada de una hoja de dibujos aclarativos.

Madrid, 21 Junio de 1957

P. A.





• 60655

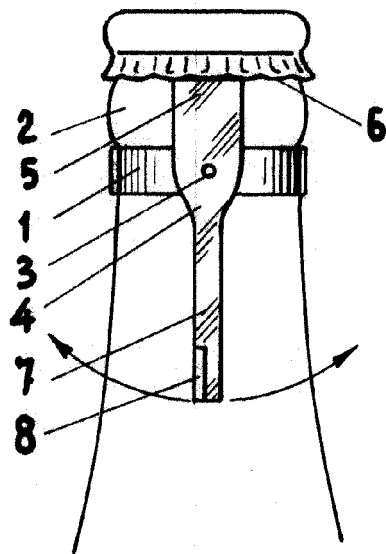


Fig. 1

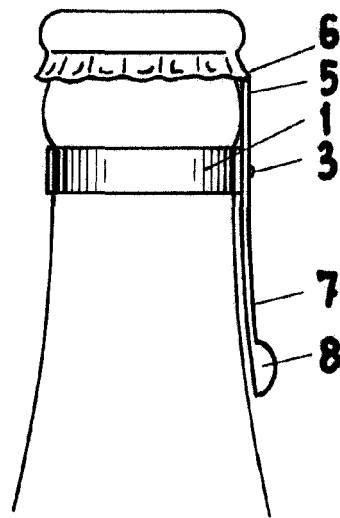


Fig. 2

Madrid de junio de 1957

P. R.

Escala variable