

• 60654



M E M O R I A D E S C R I P T I V A

del MODELO DE UTILIDAD, cuyo registro se solicita a favor de D. ANTONIO NARANJO VILLA y D. ANTONIO CAPITAN REY, domiciliados en RONDA (Málaga), calle Molino, 63 y 59 respectivamente, por :
"NUEVO ACUMULADOR PERFECCIONADO".-

La importancia que los acumuladores tienen, es harto conocida, asimismo como las multiples y complejas aplicaciones que los mismos poseen.

5 El acumulador, sirve para suplir la corriente de la red, donde y cuando, ella, no puede aplicarse directamente.

En cuanto a la diversidad de acumuladores, segun la aplicación que se le de, tambien es conocida.

10 Supeditandonos o limitandonos a los acumuladores aplicables a radios y toda clase de aparatos similares, tales como maquinas de afeitar, mantas electricas, etc. etc., donde su aplicación es tambien muy diversa e importante, puesto que
15 por ejemplo en radios portátiles, ellos cumplen



20

tal cometido, al igual que en los lugares, donde como ya se ha indicado la corriente de la red no llega. Tal es el caso de cortijos, caserios o casas de labranza y campo, donde son los acumuladores, los que suplen a la repetida corriente, lograndose por medio de ellos, poseer y utilizar la ventaja de la luz artificial, asi como la posible aplicación de los aparatos de radio y similares, que dependen de la función electrica.

25

Entre los acumuladores que hasta hoy han venido aplicandose, se encuentran multiples defectos que hasta el momento no se habian logrado soslayar. Uno de los defectos fundamentales, es que cuando se trata de cargar el acumulador, para disponerlo en su habilitación para radio y objetos similares, era necesario el uso de vibradores, transformadores, rectificadores y otros aparatos accesorios similares, con el fin de lograr convertir la corriente normal, en corriente de alta tensión, que es como se la denomina, la que tiene aplicación a ese voltaje necesario.

30

35

Otra de las desventajas que presentan los acumuladores de uso actual, es el estar basados o llevar, una sola placa positiva y otra negativa.

40

Asimismo, como un tercer defecto, cual es, que su capacidad o duración de vida, va en relación directa con la dimensión y con el peso de los mismos. O sea, que para lograr que el acumulador pueda poseer una duración o vida no muy limitada, su dimensión tenia que ser grande y su peso en su consecuencia, excesivo.

Soslayar todos los defectos enumerados y otros

• 60654

45

muchos consecuentes o derivados de los mismos, vienes el nuevo acumulador, objeto del Modelo de Utilidad, que nos ocupa.



50

El nuevo acumulador objeto de la presente invención, se le ha reducido a una dimensión mínima, que puede llegar aproximadamente a ser de unos 110 m/m. por cada lado, aunque ella, puede ser variable u oscilar. Con tal reducción, no pierde, sino muy al contrario gana, en duración o vida el acumulador, cumpliendo a la perfección su cometido de aplicarse en aparatos de radio y toda clase de aparatos eléctricos similares.

55

La reducción de la dimensión, lleva consigo * igualmente una reducción considerable en peso, ventajas tan evidentes que no son necesarias hacerlas resaltar.

60

Otra de las ventajas extraordinarias, que se consigue plenamente con el nuevo acumulador, ha sido que toma y asimila perfectamente, la carga de corriente de la red, sin necesidad de vibrador, transformador, rectificador, ni ningún otro aparato accesorio, convirtiendo la tensión normal recibida de la red, en alta tensión. O sea, en la tensión necesaria para los aparatos de radio y objeto similares.

65

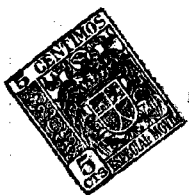
Consiste el nuevo acumulador, en llevar un monoblock, compuesto hasta de un máximo de 45 vasos, de dos voltios cada uno, toda vez que la aplicación de un mayor voltaje, produce en los repetidos aparatos de radio, desordenes internos que pueden llegar hasta producir el fundido de las lámparas.

70

En cambio,, se puede lograr una reducción de tales vasos hasta un mínimo de 20, aunque la perfecta, será

75

siempre, la primera indicada, o sea, de 90 voltios.



80

Entre los vasos, llevan unos puentes que van en toda la longitud vertical del acumulador y que son en donde se depositan los ácidos, propios, de que van provistos, todos los acumuladores; llegando en su parte superior unos bornes, que abren o cierran a voluntad, la boca de tales puentes, para la introducción de los ácidos; yendo provistos los indicados bornes, de unos pequeños orificios, a fin de permitir la respiración de los vasos,

85

Se le ha provisto igualmente a dicho acumulador, de dos placas negativas y una positiva, la cual, va en el centro o sea, intermedia, entre las dos negativas. Cuya innovación, tiene por objeto resguardar a la placa positiva, robusteciendo igualmente la intensidad de las negativas, al colocarse dos y por lo tanto, la resistencia de los acumuladores. A título de ejemplo, hay que tener presente que las placas, sufren la acción demasadora de los ácidos, cuando el acumulador se encuentra descargado, por lo que tal refuerzo resulta de evidente interes.

90

95

Entre las placas positiva central y las negativas, lleva el acumulador unos separadores, que pueden ser de cualquier material aislante, preferentemente de madera, puesto que ésta, ofrece mucha mayor garantía, repercutiendo asimismo, en un menor costo del acumulador.

100

Igualmente, llevan unos puentes que sirven de unión entre las dos placas negativas y la positiva intermedia, con la finalidad, de la conexión entre las mismas.

• 60654

105



Se le ha provisto, al nuevo acumulador, igualmente, de una tapa interna, que tiene por misión, como su nombre indica, el cierre estanco de los vasos, con sus placas, sobresaliendo de ella, los bornes anteriormente descritos, con sus orificios refrigeradores.

110

Entre vaso y vaso, llevan unos puentes de comunicación, al objeto de lograr una conexión completa entre los repetidos vasos y por consiguiente su voltaje resulta acumulable, formando un todo.

115

Tambien se le ha provisto al nuevo acumulador, de una tapa superior, que sirve como su nombre indica, para resguardar al interior del acumulador en sí. Dicha tapa superior, va provista igualmente de unos orificios de refrigeración, que permiten la libre salida de los gases así como la refrigeración de los vasos.

120

Las ventajas que el acumulador reporta, como se puede apreciar, son innumerables y la primera y principal, la fácil y cómoda carga del acumulador, sin necesidad de aparato accesorio alguno, tomando directamente la corriente de la red.

125

Finalmente, hemos de hacer constar, que a estos acumuladores, se les ha provisto de unos nervios o nervaduras, que pueden adoptar cualquier forma caprichosa y cuya misión, es la de dejar un espacio de vacío o hueco, en la parte de la base inferior de la caja del acumulador, al objeto de que los ácidos que destilan del acumulador, se posen en tal espacio, sin ocasionar perjuicio alguno ni a las placas ni a cualquier otra pieza del acumulador.

130

135



Este acumulador, tiene aplicación lo mismo en corriente alterna que continua. Ahora bien, cuando la corriente para cargar al acumulador, sea alterna, habrá necesidad de aplicarle un rectificador, cargando así al acumulador, con la mayor sencillez y comodidad.

140

Descrito suficientemente el acumulador objeto del presente Modelo de Utilidad, así como las ventajas que el mismo reporta, se acompaña a título expositivo pero no limitativo y para la mejor comprensión del mismo, un Plano.

145

La Figura 1ª., representa una proyección horizontal del acumulador sin la tapa, señalándose con (1 y 1') a los vasos. Con (2) a los orificios de los bornes de que van provistos para permitir la refrigeración de los vasos. Y con (x) al enchufe de comunicación del acumulador aplicable a la radio o aparatos similares.

150

La Figura 2ª es una sección vertical del acumulador, señalándose con (4) a las placas negativas. Con (5) a la placa positiva. Con (6) a los separadores intermedios de que van provistos, los que se encuentran colocados entre la placa positiva central y las dos negativas de ambos lados. Con (7) se señala a los puentes de comunicación entre vaso y vaso. Con (8) a los puentes de unión de la placa positiva con las placas negativas de cada vaso. Con (9) a la tapa superior y con (10) a los orificios de que igualmente va provista la tapa superior de la caja del acumulador, que sirve para la refrigeración exterior del acumulador.

155

160

La Figura 3ª es otra sección vertical del acumula-

• 60654

165



dor objeto del presente Modelo, señalándose con (11) a los bornes que abren o cierran a voluntad, la boca de los puentes para la introducción de los ácidos y los cuales bornes, van provistos de unos pequeños orificios (12) para permitir la refrigeración de los vasos. Con (13) se señala finalmente, a los nervios o nervadura que consiguen crear la cámara de vacío, para la acumulación de los ácidos, la cual cámara, al igual que los nervios, como ya se ha indicado, puede adoptar cualquier forma caprichosa, representándose en la figura, en una de las múltiples formas que puede adoptar.

170

N O T A . - Se reivindica la propiedad de este Modelo de Utilidad, por :

175

PRIMERA .- Nuevo acumulador perfeccionado, caracterizado por llevar un monoblock, en cuyo interior se aloja desde un mínimo de veinte vasos hasta un máximo de cuarenta y cinco, que es la perfecta y deseada para el uso en Radios y aparatos similares; de dos voltios cada vaso, con lo que se consigue un voltaje de noventa voltios, que es el adecuado para tales aparatos; y los cuales vasos, van provistos en su interior de dos placas negativas y una positiva, en su parte central, con unos separadores, los cuales, pueden ser de cualquier material adecuado para el fin que se destina, aún cuando preferentemente se emplearan de madera, llevando entre tales placas, unos puentes, que sirven de unión de las dos placas negativas con la positiva central, asimismo como unos bornes, provistos de unos pequeños orificios que sirven para la introducción de los ácidos y para la refrigeración de los vasos.

180

185

190

• 60654



195

1951

SEGUNDA . - El acumulador de la reivindicación anterior caracterizado porque entre vaso y vaso, llevan unos puentes de comunicación, al objeto de lograr una conexión completa entre los repetidos vasos y por lo tanto, un voltaje acumulable, formando un todo; llevando una segunda tapa superior que sirve para el cierre del acumulador dentro de su caja, la cual tapa, va igualmente provista de unos pequeños orificios, al objeto de permitir la refrigeración de los vasos y en general, del acumulador.

200

TERCERA. - El acumulador de las reivindicaciones precedentes, caracterizado por llevar en su parte inferior de la base de su caja y por la parte interna se sobreentiende, unos nervios o nervaduras que sirven, para que los vasos no descansen sobre la base de la caja del acumulador, dejando una cámara de vacío, con el fin de que en ella, se poseen los residuos de la destilación de los ácidos y éstos, no perjudiquen a las diversas piezas del acumulador.

205

210

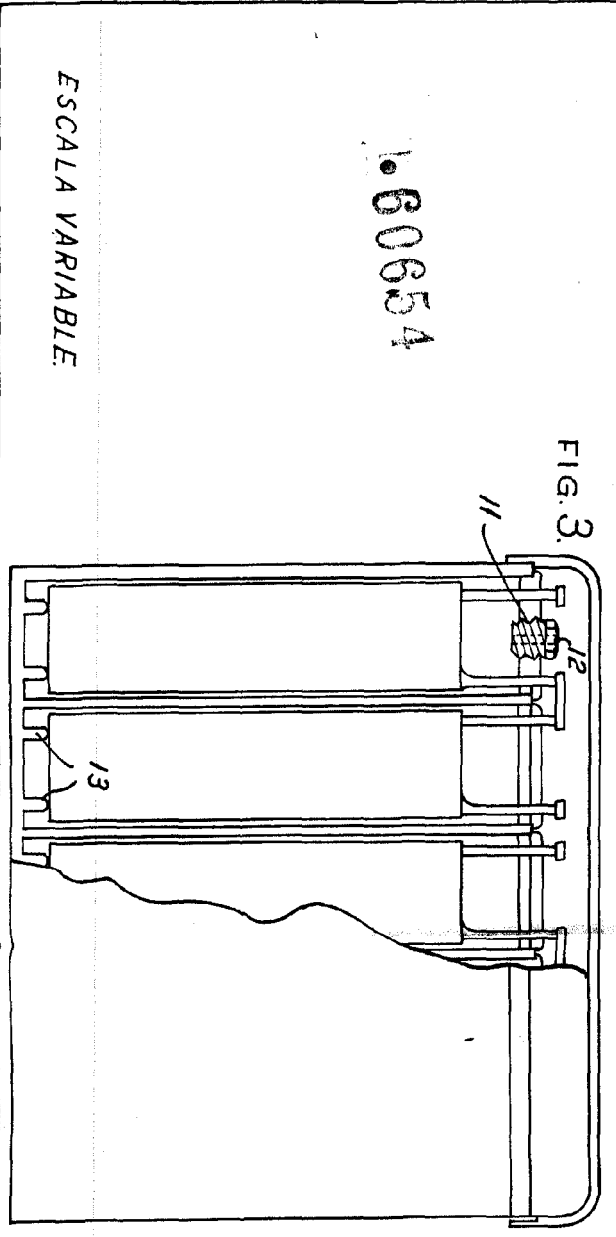
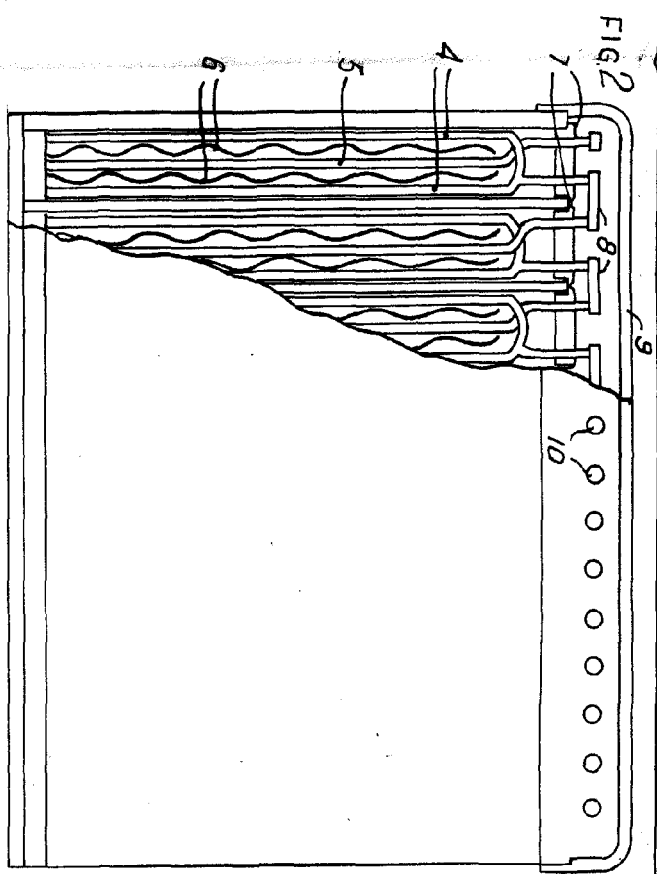
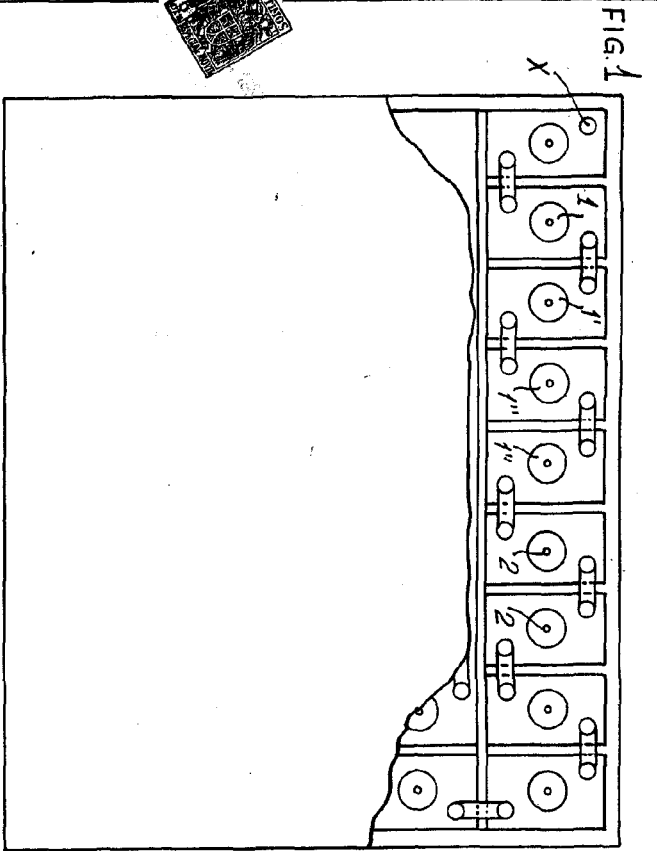
CUARTA. - NUEVO ACUMULADOR PERFECCIONADO.- 6

Esta Memoria Descriptiva consta de ocho hojas foliadas y mecanografiadas por una sola cara y de una hoja doble de Planos.-

Madrid, 21 JUN 1951

El Agente Oficial de la Propiedad Industrial,

MANUEL GIMENEZ



1.60654

1.60654

ESCALA VARIABLE

Madrid

Maschinenbau