



• 60646

MEMORIA DESCRIPTIVA

Correspondiente a la solicitud de registro de un modelo de u
tilidad que, por veinte años, se solicita para España y sus
Colonias a favor de Don Vicente PEDRAZA PRADES, de nacionalii
dad española, residente en Zaragoza, calle de San Juan de la
Onz, número cinco, - - - - -

p o r

" PLEGADERA MEJORADA PARA PIEZAS DE TELA "

Se solicita la protección jurídica al privilegio de ex-
plotación exclusiva que el vigente Estatuto sobre Propiedad
Industrial reconoce, de conformidad con lo que el mismo se
preceptua, para una innovación introducida en el ramo de pa-
quetería, consistente en una nueva presentación aplicable a
plegaderas para piezas de tela con lo que el artículo gana
considerablemente en aspecto ante el revendedor-detallista y,
consiguientemente, el comprador del tejido.



10 Hasta el momento presente, las piezas de tela que se ex-
penden en los establecimientos comerciales del ramo, han veni-
do presentándose arrolladas en unos simples rollos de cartón
o madera, sin concederse demasiada importancia a éstos. Pero
es bien sabido que en determinados establecimientos dedicados
15 a la venta de tejidos de lujo, tal presentación desmerece del
resto de la decoración del local e incluso al mismo artículo,
puesto que el conjunto de los lomos de las plegaderas apila-
das en los estantes producen una pobre y desfavorecedora im-
presión debido justamente a la negligencia con que se consi-
dera este factor de presentación, muchas veces fundamental,
20 en esta clase de negocios.

Con el fin de evitar el inconveniente apuntado y al obje-
to de facilitar al fabricante de tejidos de un medio que, sin
encarecer apreciablemente su producción, incremente el buen
aspecto de las piezas de tela que manufacture, y favorezca de
25 este modo la mejor introducción de sus artículos entre sus po-
sibles consumidores.

Haciendo referencia a la hoja de dibujos que se acompaña
en la que se representa a modo de explicación dos posibles ca-
sos de realización el practica -ya que en cuanto a forma, su
30 configuración externa puede ser ilimitada- cuyos casos se ci-
tan a modo de explicación y por consiguiente sin caracter li-
mitativo alguno.

La plegadera mejorada para piezas de tela, objeto de la
presente memoria descriptiva, consta esencialmente de una pie-
za de forma y ornamentación variable -ya que ambas habrán de
35 constreñirse a las necesidades del fabricante de tejidos- cu-
ya pieza presenta un reborde para su adaptación al extremo de
la plegadera del tejido propiamente dicha con lo que ésta ga-
na notoriamente de aspecto y buena presentación.



60646

40

Se hace la salvedad de que el caso de realización en la práctica que queda descrito y representado podrá ser objeto de modificación, cambio o alteración en detalles accidentales de forma, tamaño y material de que pueda fabricarse, todo lo cual podrá ser variable observándose siempre la esencialidad de la idea que caracteriza y distingue esta innovación.

45

N O T A

EN RESUMEN: El presente modelo de utilidad que, por veinte años, se solicita para España y sus Colonias, ha de recaer sobre las siguientes reivindicaciones:

50

1ª.- PLEGADERA MEJORADA PARA PIEZAS DE TELA, que se caracteriza esencialmente por estar constituida por una caperuza de una sola pieza, de forma y ornamentación variables, que presenta un reborde a lo largo de toda su periferia a fin de adaptarse el conjunto a la plegadera propiamente dicha con lo que ésta gana notoriamente de presentación y aspecto externo.

55

2ª.- Se reivindica como objeto sobre el que ha de recaer la protección jurídica del presente modelo de utilidad que, por veinte años, se solicita para España y sus Colonias, - - - -

p o r

60

" PLEGADERA MEJORADA PARA PIEZAS DE TELA "

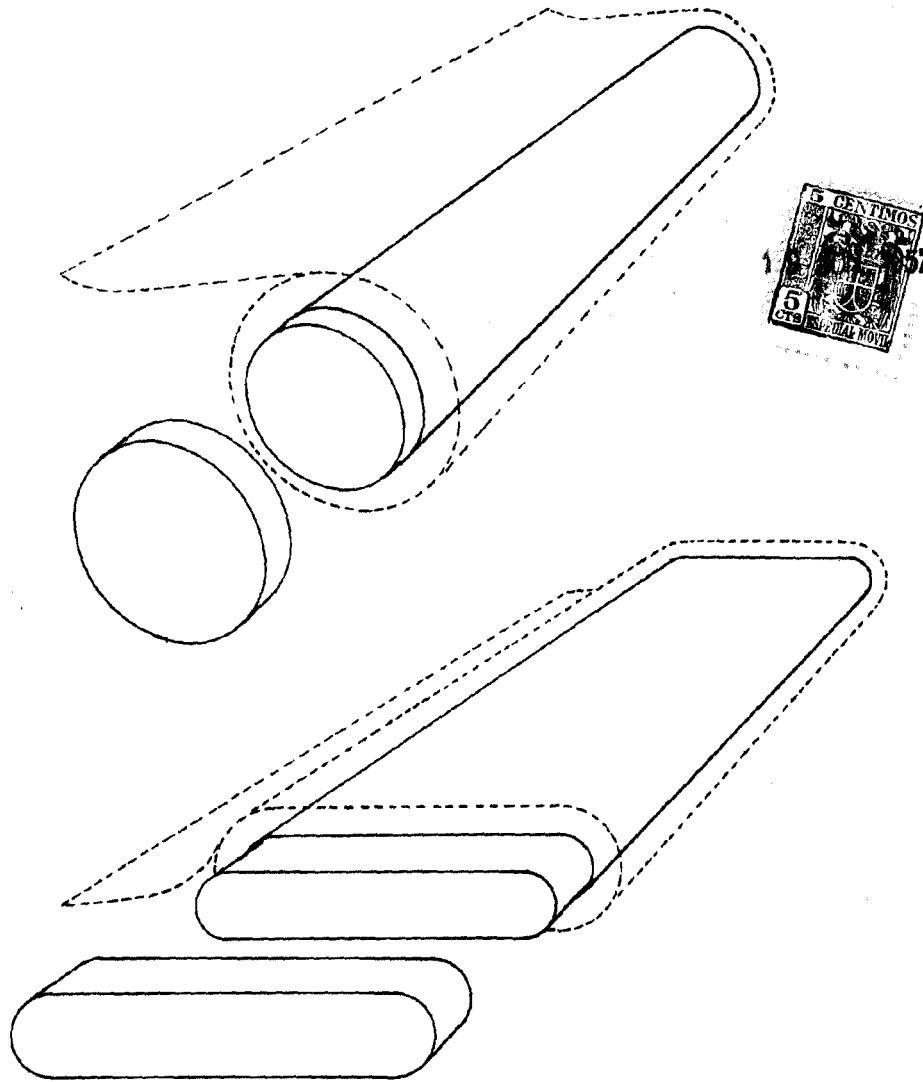
Todo conforme queda expresado en la presente memoria descriptiva que consta de tres folios escritos a máquina por una sola cara y una hoja de planos que se acompaña.

Madrid, 19 de Junio de 1.957.-

P.A.,

PEDRO FELIX MORA.

60646



Escala variable

MADRID, 18 JUN. 1957

P. A.

PEDRO PELLERANA
S.A.