



60640

PATENTE

DE

MODELO DE UTILIDAD

por 20 años

a favor de Don Carlos SCIAMMA LIEBIG

de nacionalidad italiana

residente en Barcelona, calle Hurtado, 15-17

por:

"SILLONCITO EVACUATORIO PLEGABLE PARA NIÑOS"

MEMORIA DESCRIPTIVA

La presente Patente de Modelo de Utilidad se refiere a un silloncito plegable para niños que está provisto de un recipiente de acoplamiento libre para recibir las evacuaciones del niño, y de un aro de asiento que se acopla asimismo en forma libre para facilitar la limpieza de la superficie de asiento del silloncito.

Seguidamente se describe con todo detalle el objeto de la Patente de Modelo que nos ocupa adjuntándose para su mejor comprensión una hoja de dibujos, en los que se representa a guisa de ejemplo no limitativo, en la Fig. 1, un silloncito evacuatorio plegable para niños del indicado tipo sin el reci-



piente evacuatorio u orinal ni el aro supletorio, en la Fig. 2, el indicado recipiente, en la Fig. 3, el aro supletorio y en la Fig. 4, el silloncito evacuatorio visto por su parte inferior, una vez plegado.

5. El silloncito evacuatorio de que estamos tratando está compuesto por un marco-asiento de planta circular (1) cuya abertura central (2) presenta un seccionamiento trapezoidal (3) que sirve de guía para un recipiente evacuatorio (4) Fig. 2, o bien para un aro (5) Fig. 3, acoplables en forma libre en la referida abertura, la cual presenta a su alrededor un sector de plano rebajado (6) que sirve de apoyo a la aleta horizontal (7) y (8) con que termina por su parte superior el recipiente y el susodicho aro.

10. Dicho recipiente que es de forma semiesférica se interrumpe por su parte anterior para constituir una pequeña bolsa (9) presentando junto a la misma la aleta del recipiente, un apéndice (10) a introducir en una escotadura (11) practicada en el plano rebajado (6) del marco-asiento gracias a lo cual se evita que pueda volcarse el recipiente una vez acoplado en el silloncito.

15. El marco-asiento (1) tiene su periferia circular interrumpida por cuatro entrantes curvilíneos (12) con un orificio cada uno que por la parte interior del marco-asiento se prolonga en forma de tubo (13) abierto longitudinalmente de cuyos bordes arrancan unas aletas (14).

20. A través de dichos tubos van dispuestos los extremos rectos (15) de dos brazos tubulares arqueados (16) metálicos provistos por sus extremos de unos manguitos de goma (17) o material similar, que constituyen los pies del silloncito evacuatorio.

25. Gracias a la especial constitución del mismo, los brazos del sillón pueden plegarse, haciéndolos girar hacia los lados
- 30.

60640



del marco-asiento abatiendo los extremos de los mismos en el interior del propio marco-asiento, sirviéndoles de guía las dos aletas (14) de los tubos (13), Fig. 4.

5. Para montar el silloncito, basta con levantar los brazos hasta el máximo que les permite los manguitos de los pies (17) que actúan de tope, Fig. 1, quedando a punto para disponer sobre el plano rebajado (6) del marco-asiento el recipiente (4) o bien el arco (5).

10. Un tirante elástico (18) provisto de un doble gancho de retención, dispuesto transversalmente entre los extremos posteriores de los dos brazos, facilita el sistema plegable del silloncito evacuatorio.

Completa el mismo un cinturón de dos piezas (19) dispuesto en los extremos anteriores de los brazos del silloncito.

15. En la Patente de Modelo de Utilidad descrita serán variables, el tamaño de los distintos elementos que componen el silloncito-evacuatorio objeto de la misma, los materiales empleados en su fabricación y en general todos cuantos detalles no alteren, cambien o modifiquen su propia esencialidad.

20.

N O T A

R E I V I N D I C A C I O N E S

Se reivindica como objeto de la presente Patente de Modelo de Utilidad:

25. 1ª.- Silloncito evacuatorio plegable para niños, caracterizado por estar compuesto por un marco-asiento de planta circular con una abertura central que presenta a su alrededor un sector de plano rebajado para recibir un recipiente evacuatorio o bien un arco de acoplamiento libre, la periferia de cuyo marco-asiento queda interrumpida por cuatro entrantes curvilíneos con un orificio cada uno que por la parte interior de dicho marco-

30.



asiento se prolonga en forma de tubo abierto longitudinalmente, a través de cuyos tubos van dispuestos los extremos rectos de dos brazos tubulares metálicos arqueados provistos por sus extremos de unos manguitos de material antideslizante que

5. constituyen los pies del silloncito, de manera que gracias a esta especial disposición, los brazos del mismo pueden plegarse, haciéndolos girar hacia los lados del marco-asiento abatiendo los extremos de los mismos en el interior del mismo, sirviéndoles de guía dos aletas que arrancan de los bordes de

10. los tubos de guía.

2ª.- Silloncito evacuatorio plegable para niños, según la anterior reivindicación, caracterizado por presentar la abertura central del marco-asiento del mismo un seccionamiento trapezoidal y una escotadura rectangular junto a aquél que sirven

15. de guía y retención al recipiente evacuatorio, a cuyo efecto presenta éste, una forma adecuada estando provisto además de un apéndice a introducir en la indicada escotadura.

3ª.- SILLONCITO EVACUATORIO PLEGABLE PARA NIÑOS.

Sean cuales fueren las circunstancias que concurren con la esencialidad propia de la misma.

Consta la presente Memoria descriptiva de cuatro páginas foliadas y mecanografiadas por una sola cara y va acompañada de una hoja de dibujos aclarativos.

Madrid, Junio de 1957

P. A.

60640

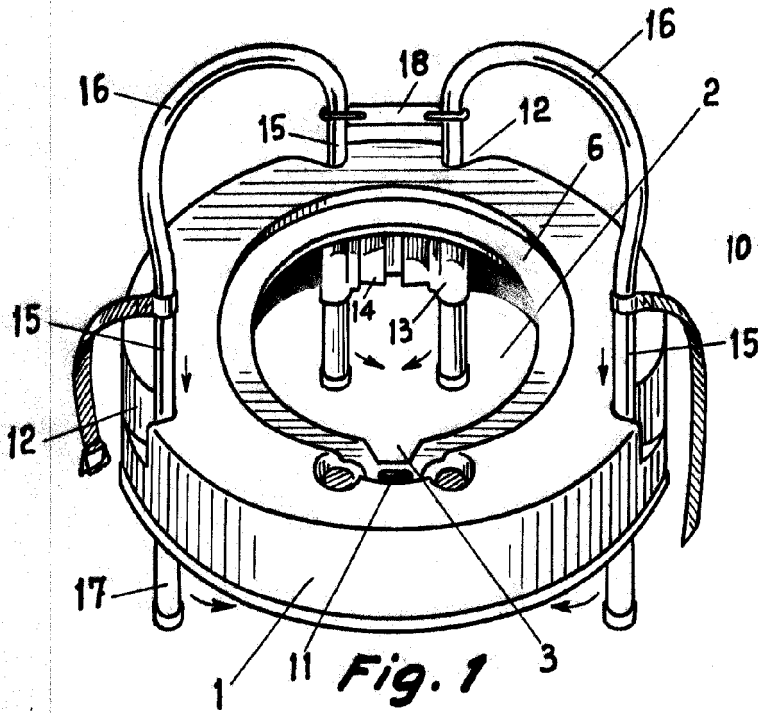


Fig. 1

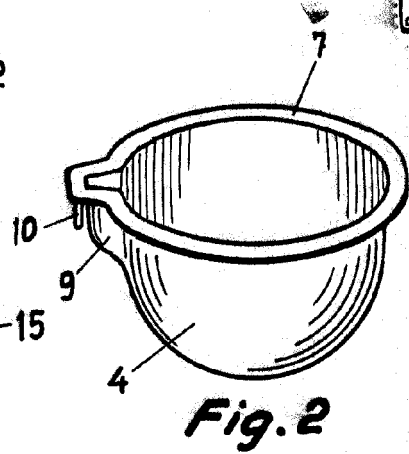


Fig. 2

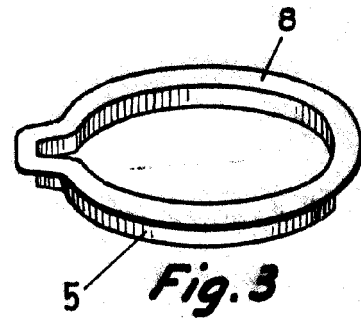


Fig. 3

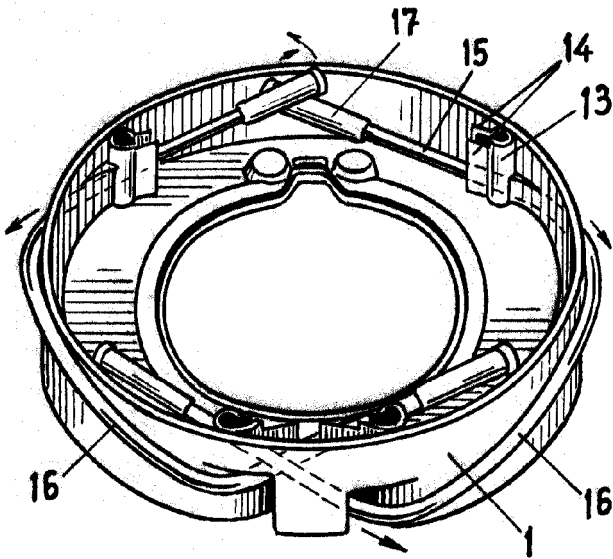


Fig. 4

Madrid de junio de 1957

P. A.

Escala variable

*patentes*