



19

60636

Nº. - 60636

MEMORIA DESCRIPTIVA

M O D E L O

D E

UTILIDAD  
**DENEGADA**

POR VEINTE AÑOS, EN ESPAÑA, A FAVOR DE DON RUDOLF HAUK HAAG,  
DE NACIONALIDAD ALEMANA, CON RESIDENCIA EN MADRID, GUILLERMO  
ROLLAND, nº. 3. - - - - -

por

"BOTON AISLANTE PARA EL MONTAJE DE CONDUCTORES ELECTRICOS". -

-----: oOo :-----



60636

19

La innovación tiene por objeto un botón aislante que sirve para el montaje de conductores eléctricos, especialmente de los del tipo paralelos de plástico, y que aporta diversas ventajas a su función.

5           En la actualidad, por ejemplo, existen los llamados clavos aislantes o simplemente aisladores, que se utilizan para la sujeción de los flexibles de algodón, pero que no son aptos para fijar cables del tipo de los llamados paralelos de plástico a que se hizo antes mención. Y, aunque se vienen utilizando para las instalaciones grapillas con aislante o sin él, siempre se corre el riesgo de que al clavar dichas grapillas cortan los conductores o los opriman de tal forma que en el momento, o posteriormente al envejecer los conductores, se produzcan cortocircuitos en los lugares de las mismas.

15           El nuevo botón aislante, en cambio, permite el perfecto acoplamiento de los conductores, que quedan debidamente separados entre sí y aislados del clavo o tornillo de sujeción; facilita una mayor rapidez en el tendido de la instalación eléctrica, y, por último, un mejor acabado estético de las mismas, puesto que sus dimensiones, contorno y color son susceptibles de armonizar con las cualidades del cable que se haya de emplear.

20           La innovación consiste en una piza de material adecuado, tal como plástico, con un taladro central para alojamiento del clavo o tornillo de sujeción, y una base de apoyo sobre los paramentos o superficies, la cual presenta dos ranuras paralelas, que sirven para el acoplamiento de los conductores y van separadas entre sí y aisladas del clavo de sujeción.

25           Un ejemplo de realización práctica del botón aislante se ilustra seguidamente con el dibujo anexo, que representa:

60636 19



30

La figura 1ª, una vista de la base plana.

La figura 2ª, una sección por la línea A-B de la misma.

De acuerdo con el dibujo reseñado, (1) figura el botón aislante, (2) el taladro central del botón, (3) el clavo de sujeción que aloja en el taladro central, (4) la base plana, y (5-6) las ranuras paralelas de alojamiento de los conductores eléctricos.

35

NOTA

En resumen: La patente de modelo de utilidad recaerá sobre las reivindicaciones siguientes:

40

1.- Botón aislante para el montaje de conductores eléctricos, que consiste en una pieza de un material adecuado, tal como plástico, con un taladro central para alojamiento del clavo o tornillo de sujeción, y una base de apoyo sobre los paramentos o superficies, la cual presenta dos ranuras paralelas que sirven para el acoplamiento de los conductores y van separadas entre sí y aisladas del clavo de sujeción.

45

2.- "BOTON AISLANTE PARA EL MONTAJE DE CONDUCTORES ELECTRICOS".

50

Tal como queda sustancialmente descrito, reivindicado y representado en esta memoria, que consta de tres hojas de texto mecanografiadas por una sola cara, y una hoja de planos.

Madrid, 19 de junio de 1957

Rudolf Hauk Haag

p. a.

55

JOSE MARCELO SANCHEZ  
P.R.

*José Marcelo Sánchez*



FIG. 1.

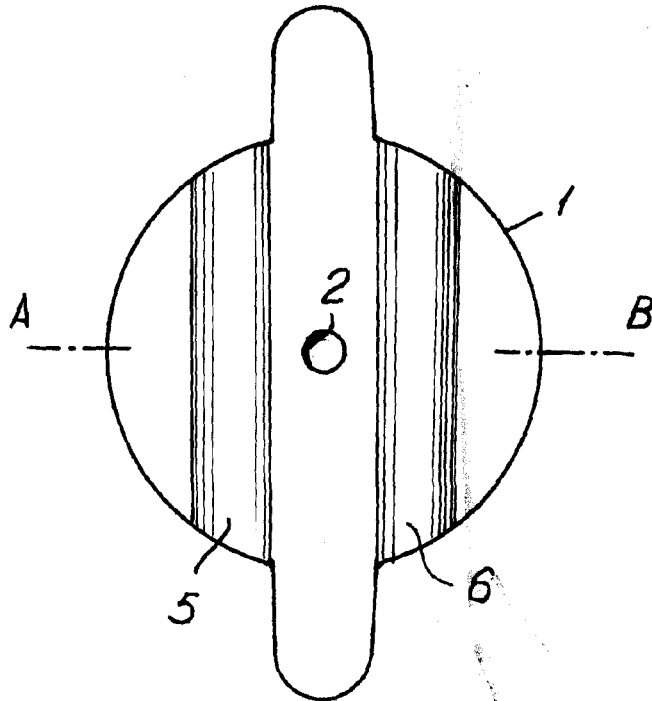
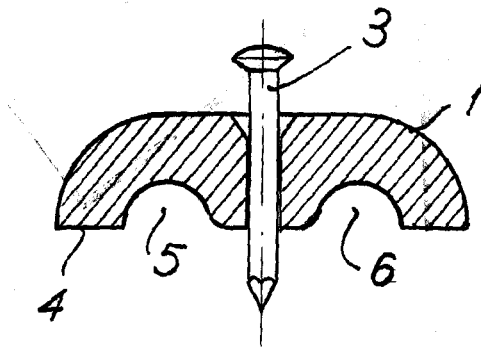


FIG. 2



Madrid, 19 de junio de 1957

Escala variable.

*[Handwritten signature]*