

60627

• 60627



M O D E L O D E U T I L I D A D

por UNA MAQUINA PELA-TUBERCULOS, a favor de Dn. Luis ESTORCH RIBAS, de nacionalidad española, residente en Barcelona, calle Rosellón nº, 48-50.-

5.-

M E M O R I A D E S C R I P T I V A.

10.-

El presente registro hace referencia a una máquina para pelar tubérculos de todas clases, que consigue este efecto por la acción de la base de un compartimento que constituye el cuerpo de la máquina. Esta base está dotada de un movimiento rápido de giro, obtenido por turbina de agua, motor eléctrico, accionamiento manual etc. etc. El giro de la base produce la expulsión de los artículos introducidos en la máquina, por fuerza centrífuga, contra las paredes de la misma, dando lugar a la eliminación de su piel, por el roce con las paredes y con la misma base.

15.-

Procederemos a la descripción de los elementos integrantes de la máquina, con ayuda de los gráficos de la hoja adjunta, en la cual se ha representado, en la fig. 1, un corte esquemático del cuerpo general de la máquina, en alzado, y en la figura 2, un corte de la misma en planta.

20.-

Siguiente los diseños, vemos que la máquina consta de



• 606271

un cuerpo cilíndrico -1-, en el interior del cual va montado el cilindro -2-, abierto por sus dos extremos, terminando su borde superior, en un resalte -3-, hacia fuera, y el inferior hacia adentro. Toda la superficie interna de este cilindro, está dotada de unos resaltes de plástico, de aristas vivas que constituyen el elemento abrasivo. Solidario del cuerpo -1-, se encuentra el tabique -4-, perforado por su centro geométrico, a través del cual pasa el eje -5-, sobre el que se encuentra montada, en la parte alta del tabique, la base o plataforma giratoria -6-, cuyo perímetro casi coincide con el del extremo del resalte inferior del cilindro -2-. Sobre la cara superior de la plataforma, se disponen idénticos elementos de abrasión que en las paredes del cilindro. El cuerpo -1-, de la máquina, se prolonga más abajo del tabique -4-, contando para su fijación con tres o más soportes -7-, dotados en su extremo, de una ventosa de caucho. Completa el conjunto, la tapa -8-, y los elementos de cierre -9-, que mantienen a ésta en posición correcta durante el trabajo de la máquina.

20 Su funcionamiento es el siguiente: una vez fijada, mediante la aplicación de sus ventosas, al tablero, mesa o superficie en la que se desee efectúe su trabajo, se introducen en su interior los tubérculos que se deben mondar, sujetando la tapa -8-, mediante los cierres -9-, y se da velocidad de giro al eje -5-, mediante la energía de un motor eléctrico, una turbina de agua, accionamiento manual u otro cualquier mediomadecuado. La plataforma de base -6-, solidaria del eje, al girar impele a los tubérculos sobre ella depositados, por acción de la fuerza centrífuga, contra la pared

25



• 60627

5 -2-, flechas A, Fig. 2. De esta forma, por su roce con las paredes y la propia base, y gracias a la acción de la superficie abrasiva con la que entran violentamente en contacto, se van desprendiendo de su piel hasta quedar totalmente mondados, efectuándose dicha operación en muy reducido espacio de tiempo y con una perfección y limpieza considerables.

10 En la fabricación de las máquinas objeto de la presente patente, podrán variar las dimensiones, proporciones, formas, métodos de accionamiento del eje central, y calidades de los materiales empleados, sin que por ello se altere la esencialidad de la presente invención.

- N O T A -

Se reivindica como objeto de esta patente:

15 1º.- Una máquina pela-tubérculos, caracterizada por estar constituida por un cuerpo general, dotado de medios de sustentación y ventosas de agarre en sus extremos, en cuyo interior va montado un cilindro de caras interiores, recubiertas de resaltes de material plástico de aristas vivas, abierto por sus dos extremos, terminando su arista superior en un resalte externo, y la inferior en uno interno.

20 2º.- Una máquina pela-tubérculos, según la reivindicación precedente, que se caracteriza también porque el cuerpo o envolvente general, lleva solidario un tabique divisor con un orificio central por el que pasa un eje sobre el cual se establece una plataforma horizontal giratoria, que recibe el movimiento del propio eje por cualquier medio adecuado, teniendo dicha plataforma su cara superior recubierta por idénticos medios abrasivos que las paredes del cilindro, y un perímetro casi igual al del resalte inferior del mismo.



60627

3º.- La propia máquina de las reivindicaciones anteriores, que se caracteriza además por estar dotada de una tapa que obtura la parte superior de la máquina, y de los medios necesarios para su fijación mientras la máquina está en funcionamiento.

5

4º.- UNA MAQUINA PELA-TUBERCULOS.

Madrid, 30 de Abril de 1957

FERNANDO PERAIRE

P.P.

*Fernando Peraire*

60627



Fig. 1

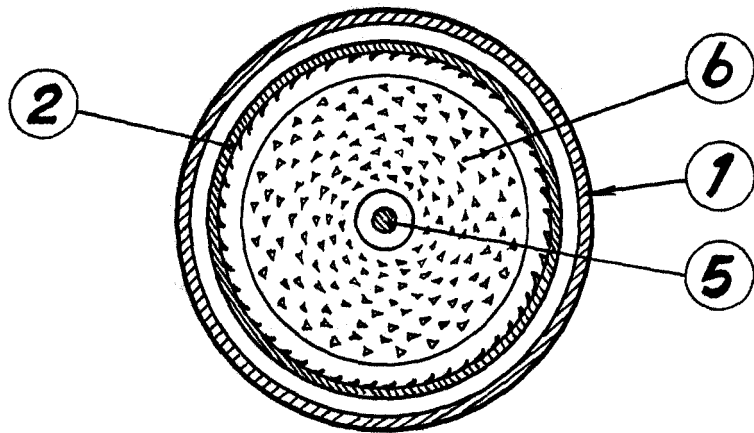
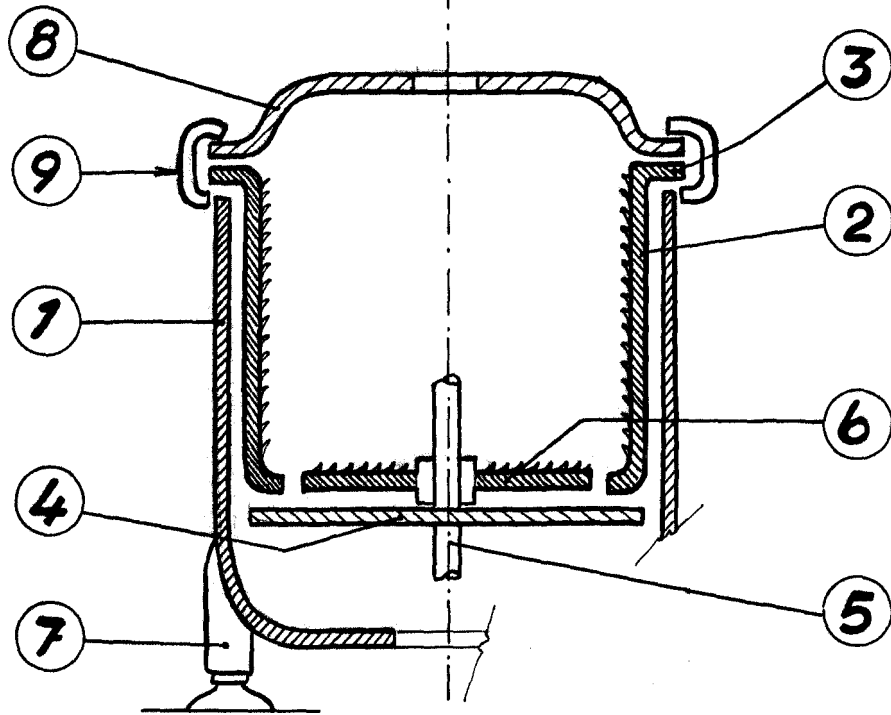


Fig. 2

P.A. 30-4-57  
Fernando Peraire  
P.R.

*Fernando Peraire*

Escala variable